

GUOJIAJIANZHUBIAOZHUNSHENJI 16D303-2

国家建筑标准设计图集

16D303-2

( 替代 10D303-2 )

# 常用风机控制电路图

使用正版图集  
注册积分  
年终回报  
免费网络课程

12050671



刮开此处 上网积分

中国建筑标准设计研究院

# 电气专业图集简明目录

图集号	图集名称	图集号	图集名称	图集号	图集名称
09DX001	建筑电气工程设计常用图形和文字符号	13D101-1-4	110kV及以下电力电缆终端和接头	06D704-2	中小剧场舞台灯光设计
DX003-004	民用建筑工程电气设计深度图样(2009年合订本)	12D101-5	110kV及以下电缆敷设	07D706-1	体育建筑电气设计安装
05SDX005	民用建筑工程设计互提资料深度及图样-电气专业	13D101-7	预制分支和铝合金电力电缆	08SD706-2	医疗场所电气设计与设备安装
05SDX006	民用建筑工程设计常见问题分析及图示-电气专业	D101-1-7	电缆敷设(2013年合订本)	D800-1-3	民用建筑电气设计与施工-上册(2008年合订本)
05SDX007	建筑电气实践教学及见习工程师图册	07SD101-8	电力电缆井设计与安装	D800-4-5	民用建筑电气设计与施工-中册(2008年合订本)
06DX008-1	电气照明节能设计	06D105	电缆防火阻燃设计与施工	D800-6-8	民用建筑电气设计与施工-下册(2008年合订本)
06DX008-2	电气设备节能设计	10CD106	铝合金电缆敷设与安装	FD01-02	防空地下室电气设计(2007年合订本)
09CDX008-3	建筑设备节能控制与管理	97D201-1	35/0.4kV变压器室布置及设备构件安装	05SFD10	《人民防空地下室设计规范》图示-电气专业
11CD008-4	固定资产投资项目节能评估文件编制要点及示例(电气)	99D201-2	干式变压器安装	08FJ04	防空地下室固定柴油电站
09DX009	电子信息系统工程设计与安装	04D201-3	室外变压器安装	07FJ05	防空地下室移动柴油电站
14DX010	地铁电气工程设计与施工	03D201-4	10/0.4kV 变压器室布置及变配电所常用设备构件安装	08FJ06	防空地下室施工图设计深度要求及图样
12DX011	《建筑电气制图标准》图示	D203-1-2	变配电所二次接线(2002年合订本)	<b>最新出版图集</b>	
04DX101-1	建筑电气常用数据	D301-1-3	室内管线安装(2004年合订本)	14D202-1	蓄电池选用与安装(修编替代95D202-1)
12SDX101-2	民用建筑电气设计计算及示例	10D303-2-3	常用电机控制电路图(2010年合订本)	15D202-2	柴油发电机组设计与安装(修编替代00D202-2)
05X101-2	地下通信线缆敷设	06D401-1	吊车供电线路安装	15D202-3	UPS与EPS电源装置的设计与安装(修编替代04D202-3)
08X101-3	综合布线系统工程设计与施工	12D401-3	爆炸危险环境电气线路和电气设备安装	15D202-4	建筑一体化光伏系统电气设计与施工(新编)
03X301-1	广播与扩声	06D401-4	洁净环境电气设备安装	14D801	超高层建筑电气设计与安装(新编)
03X401-2	有线电视系统	11CD403	低压配电系统谐波抑制及治理	D500-D502	防雷与接地—上册(2016年合订本) (修编替代99D501-1、02D501-2)
04X501	火灾报警及消防联动	03D602-1	变配电系统智能化设计(10kV及以下)	D503-D505	防雷与接地—下册(2016年合订本) (修编替代03D501-3、03D501-4)
06SX503	安全防范系统设计与安装	12DX603	住宅小区建筑电气设计与施工	16D401-5	水下及潮湿环境电气设备设计与安装(新编)
10CX504	消防设备电源监控系统	D701-1-3	封闭式母线及桥架安装(2004年合订本)	16D303-2	常用风机控制电路图(修编替代10D303-2)
14X505-1	《火灾自动报警系统设计规范》图示	04D701-3	电缆桥架安装	16D303-3	常用水泵控制电路图(修编替代10D303-3)
03X602	智能家居控制系统设计施工图集	D702-1-3	常用低压配电设备及灯具安装(2004年合订本)	16D707-1	建筑电气设施抗震安装(新编)
09X700	智能建筑弱电工程设计与施工(上)、(下)	05D702-4	用户终端箱	16DX012-1	BIM建筑电气常用构件参数(新编)
06X701	体育建筑专用弱电系统设计安装	06SD702-5	电气设备在压型钢板、夹芯板上安装		
03X801-1	建筑智能化系统集成设计图集	D703-1-2	液位测量与控制(2011年合订本)		

详细内容请参照2016年国标图集目录或查询国家建筑标准设计网([www.chinabuilding.com.cn](http://www.chinabuilding.com.cn))

图标图热线电话: 010-68799100

发行电话: 010-68318822

国家建筑标准设计图集 16D303-2

( 替代 10D303-2 )

# 常用风机控制电路图

批准部门: 中华人民共和国住房和城乡建设部

组织编制: 中国建筑标准设计研究院

中国计划出版社

图书在版编目 (CIP) 数据

国家建筑标准设计图集. 常用风机控制电路图: 16D  
303-2 / 中国建筑标准设计研究院组织编制. — 北京:  
中国计划出版社, 2016. 9

ISBN 978-7-5182-0478-6

I. ①国... II. ①中... III. ①建筑设计—中国—图集  
②消防设备—风机—控制电路—电路图—中国—图集  
IV. ①TU206②TU998.13-64

中国版本图书馆 CIP 数据核字 (2016) 第 189764 号

郑重声明: 本图集已授权“全  
国律师知识产权保护协作网”对著  
作权 (包括专有出版权) 在全国范  
围予以保护, 盗版必究。

举报电话: 010-63906404  
010-68318822

国家建筑标准设计图集  
常用风机控制电路图

16D303-2

中国建筑标准设计研究院 组织编制  
(邮政编码: 100048 电话: 010-68799100)

☆

中国计划出版社出版  
(地址: 北京市西城区木樨地北里甲 11 号国宏大厦 C 座 3 层)  
北京国防印刷厂印刷

787mm × 1092mm 1/16 8.875 印张 35.5 千字  
2016 年 9 月第 1 版 2016 年 9 月第 1 次印刷

☆

ISBN 978-7-5182-0478-6

定价: 75.00 元

# 住房城乡建设部关于批准《钢筋混凝土基础梁》等 29项国家建筑标准设计的通知

建质函[2016]168号

各省、自治区住房城乡建设厅，直辖市建委（规委）及有关部门，新疆生产建设兵团建设局：

现批准由中国昆仑工程公司等28个单位编制的《钢筋混凝土基础梁》等29项标准设计为国家建筑标准设计，自2016年9月1日起实施。原《钢筋混凝土基础梁》(04G320)、《夹心保温墙建筑构造》(07J107)、《建筑太阳能光伏系统设计与安装》(10J908-5)、《太阳能热水器选用与安装》(06J908-6)、《既有建筑节能改造(一)》(06J908-7)、《混凝土结构施工图平面整体表示方法制图规则和构造详图(现浇混凝土框架、剪力墙、梁、板)》(11G101-1)、《混凝土结构施工图平面整体表示方法制图规则和构造详图(现浇混凝土板式楼梯)》(11G101-2)、《混凝土结构施工图平面整体表示方法制图规则和构造详图(独立基础、条形基础、筏形基础和桩基承台)》(11G101-3)、《钢筋混凝土结构预埋件》(04G362)、《夹心保温墙结构构造》(07SG617)、《RV系列导流型容积式水加热器选用及安装》(01S122-1)、《HRV系列导流型半容积式水加热器选用及安装》(01S122-2)、《SV系列弹性管束型半容积式水加热器选用及安装》(01S122-3)、《SI系列弹性管束型半即热式水加热器选用及安装》(01S122-4)、《TBF系列浮动盘管型半容积式水加热器选用及安装》(01S122-5)、《SW、WW系列浮动盘管型半即热式水加热器选用及安装》(01S122-6)、《BFG系列浮动盘管型半容积式水加热器选用及安装》(01S122-7)、《TGT系列浮动盘管型半即热式水加热器选用及安装》(01S122-8)、《SS、MS系列U形管型容积式水加热器选用及安装》(01S122-9)、《DFHRV系列导流浮动盘管型半容积式水加热器选用及安装》(01S122-10)、《管道和设备保温、防结露及电伴热》(03S401)、《雨水口》(05S518)、《离心式水泵安装》(03K202)、《常用风机控制电路图》(10D303-2)、《常用水泵控制电路图》(10D303-3)、《城市道路—透水人行道铺设》(10MR204)标准设计同时废止。

附件：国家建筑标准设计名称及编号表

中华人民共和国住房和城乡建设部

二〇一六年八月五日

“建质函[2016]168号”文批准的29项国家建筑标准设计图集号

序号	图集号	序号	图集号	序号	图集号	序号	图集号	序号	图集号	序号	图集号	序号	图集号	序号	图集号
1	16G320	5	16J908-7	9	16G101-3	13	16G908-3	17	16S401	21	16K205-2	25	16D303-3	29	16MR204
2	16J509	6	16J908-8	10	16G362	14	16S110	18	16S518	22	16K310	26	16D401-5		
3	16J908-5	7	16G101-1	11	16G523-2	15	16S111	19	16S524	23	16K702	27	16D707-1		
4	16J908-6	8	16G101-2	12	16J107 16G617	16	16S122	20	16S708	24	16D303-2	28	16DX012-1		

## 《常用风机控制电路图》编审名单

编制组负责人：李炳华

编制组成员：李炳华 孙宝莹 李兴林 徐学民 吴生庭 徐建兵 郑宇 李慧

审查组长：王勇

审查组成员：丁宏军 李陆峰 贺湘琨 孙兰 徐华 张环

项目负责人：徐玲献

项目技术负责人：孙兰

参编单位：中国建筑西南设计研究院有限公司

国标图热线电话：010-68799100

发行电话：010-68318822

查閱标准图集相关信息请登录国家建筑标准设计网站 <http://www.chinabuilding.com.cn>

# 常用风机控制电路图

批准部门 中华人民共和国住房和城乡建设部 批准文号 建质函〔2016〕168号

主编单位 悉地(北京)国际建筑设计顾问有限公司 统一编号 GJBT-1410  
中国建筑设计院有限公司

实行日期 二〇一六年九月一日 图集号 16D303-2

主编单位负责人 李和平 李伟峰

主编单位技术负责人 苍青 陈珠

技术审定人 徐学民 郝佳

设计负责人 李和平 李伟峰

## 目 录

目录	1
编制说明	3
风机控制方案选择表	7
排烟(加压送风)风机电路图	
排烟(加压送风)风机电路图XKY(J)F-1	13
排烟(加压送风)风机电路图XKY(J)F-2	15
排烟(加压送风)风机电路图XKY(J)F-3	17
排烟(加压送风)风机电路图XKY(J)F-4	19
消防兼平时两用单速风机电路图	
消防兼平时两用单速风机电路图XKDF-1	21
消防兼平时两用单速风机电路图XKDF-2	23
消防兼平时两用单速风机电路图XKDF-3	25
消防兼平时两用单速风机电路图XKDF-4	27

消防兼平时两用双速风机电路图	
消防兼平时两用双速风机电路图KXXF-1	29
消防兼平时两用双速风机电路图KXXF-2	31
消防兼平时两用双速风机电路图KXXF-3	33
消防兼平时两用双速风机电路图KXXF-4	35
消防兼平时两用双速风机电路图KXXF-5	37
消防兼平时两用双速风机电路图KXXF-6	39
消防兼平时两用双速风机电路图KXXF-7	41
消防兼平时两用双速风机电路图KXXF-8	43
平时用双速风机电路图	
平时用双速风机电路图KXSF-1	45
平时用双速风机电路图KXSF-2	47

## 目 录

图集号 16D303-2

审核 李炳华 李和平 校对 徐学民 徐学民 设计 孙宝堂 孙宝堂 页 1

平时用双速风机电路图 XKSF-3	49
平时用双速风机电路图 XKSF-4	51
平时用双速风机电路图 XKSF-5	53
平时用双速风机电路图 XKSF-6	55
平时用双速风机电路图 XKSF-7	57
平时用双速风机电路图 XKSF-8	59
平时用双速风机电路图 XKSF-9	61
平时用双速风机电路图 XKSF-10	63
平时用双速风机电路图 XKSF-11	65
平时用双速风机电路图 XKSF-12	67
平时用双速风机电路图 XKSF-13	69
平时用双速风机电路图 XKSF-14	71
平时用双速风机电路图 XKSF-15	73
平时用双速风机电路图 XKSF-16	75
<b>平时用单速风机电路图</b>	
平时用单速风机电路图 XKTF-1	77
平时用单速风机电路图 XKTF-2	79

平时用单速风机电路图 XKTF-3	81
平时用单速风机电路图 XKTF-4	83
平时用单速风机电路图 XKTF-5	85
平时用单速风机电路图 XKTF-6	87
<b>平时兼事故两用单速风机电路图</b>	
平时兼事故两用单速风机电路图 XKGF-1	89
平时兼事故两用单速风机电路图 XKGF-2	91
平时兼事故两用单速风机电路图 XKGF-3	93
平时兼事故两用单速风机电路图 XKGF-4	95
<b>射流风机连锁排风机电路图</b>	
射流风机连锁排风机电路图 XKLF-1	97
射流风机连锁排风机电路图 XKLF-2	99
射流风机连锁排风机电路图 XKLF-3	101
射流风机连锁排风机电路图 XKLF-4	103
<b>控制箱</b>	
控制箱示意图	105
明装按钮箱做法示意图	109

<b>目 录</b>						图集号	16D303-2
审核	李炳华	李炳华	校对	徐学民	徐学民	设计	孙宝堂 孙宝堂
						页	2



# 编制说明

## 1 编制依据

1.1 根据住房和城乡建设部建质函[2014]119号文“关于印发《2014年国家建筑标准设计编制工作计划》的通知”编制。

1.2 本图集依据的主要标准规范:

《低压配电设计规范》GB 50054-2011

《通用用电设备配电设计规范》GB 50055-2011

《火灾自动报警系统设计规范》GB 50116-2013

《建筑电气制图标准》GB/T 50786-2012

《民用建筑电气设计规范》JGJ 16-2008

《低压开关设备和控制设备 第6-2部分:多功能电器(设备)

控制与保护开关电器(设备)(CPS)》GB 14048.9-2008/  
IEC 60947-6-2:2007

《YDT系列(IP44)变极多速三相异步电动机技术条件(机座号80~315)》JB/T 8681-2013

《YD系列(IP44)变极多速三相异步电动机技术条件(机座号80~280)》JB/T 7127-2010

当依据的标准规范进行修订或有新的标准规范出版实施时,本图集与现行工程建设标准不符的内容、限制或淘汰的技术或产品,视为无效。

工程技术人员在参考使用时,应注意加以区分,并应对本图集相关内容进行复核后选用。

## 2 适用范围

本图集适用于民用与一般工业建筑内3/N/PE ~220/380V 50Hz系统内常用风机的控制。

## 3 使用条件

3.1 本图集只提供单台风机的控制方案。当有多台风机时,设计者可选用本图集内的单台方案进行组合。

3.2 风机电动机按~380V三相异步笼型电动机设计。

## 4 编制内容

4.1 排烟、加压送风风机电路图。

4.2 消防兼平时两用单速风机电路图,平时用于排风,火灾时用于排烟。

4.3 消防兼平时两用(排风兼排烟)双速风机电路图,风机电动机为较常用的YD系列 $\Delta$ /YY接线,以及YDT系列Y/Y接线、(3Y+Y)/3Y接线和Y/YY绕组接线等形式。

4.4 平时用双速风机电路图,例如排风兼排废气双速风机等。风机电动机为较常用的YD系列 $\Delta$ /YY接线,及YDT系列Y/Y接线、(3Y+Y)/3Y接线和Y/YY绕组接线等形式。

## 编制说明

图集号

16D303-2

审核

孙宝莹

孙宝莹

校对

徐学民

徐学民

设计

李炳华

李炳华

页

3

4.5 平时用单速风机电路图,包括进风机、排风机、回风机、新风机组、空调机组、冷却塔风机、小容量鼓风机和引风机等。

4.6 平时兼事故两用单速风机电路图,用于排风及排废气和气体泄漏排毒。

4.7 射流风机连锁排风机电路图。

共计6大类46种控制方案。

## 5 修编说明

5.1 根据《火灾自动报警系统设计规范》GB 50116-2013,对消防风机控制电路进行了修改。

5.2 取消了消防联动控制器无源触点控制消防风机的控制方案。

5.3 为了推广新产品新技术,图集中增加了控制与保护开关电器(CPS)用于消防风机的控制方案。

5.4 增加了平时兼事故两用单速风机电路图。

5.5 修改了消防兼平时两用双速风机平时无BAS自动控制时,风机的手动和消防手动启停和自动问题。

5.6 修改了YD系列 $\Delta$ /YY接线及YDT系列Y/YY接线的单台双速风机在低速和高速转换时,存在接触器线圈瞬间短路的问题。

5.7 增加了消防兼平时两用双速风机和平时用双速风机当没有自动控制信号(BAS)时,风机的控制要求。

5.8 增加了对消防风机电源检测要求及传感器的安装位置。

## 6 风机的启动

民用与一般工业建筑中的风机容量较小,全压启动时的冲击转矩不至于使风机遭到损坏,启动风机时电压波动也较小,不会影响其他负荷的正常运行,因此本图集集中均采用全压启动。

## 7 主回路和保护

风机的主回路由隔离电器、保护电器、控制电器、电线电缆等组成。

7.1 隔离电器。每台风机主回路上应装设隔离电器,隔离电器安装在电源侧,保护电器之前,使主回路形成明显的断开点,便于检修、维护。但是一组同时启停的风机(例如:空气幕)可以共用一套隔离电器。采用具有隔离功能的断路器、CPS、组合式保护电器可以兼作为隔离电器。

7.2 保护电器。电动机保护有短路保护、过负荷保护、低电压保护和断相保护等。

本图集采用低压断路器、CPS作短路保护兼接地保护电器,当相间短路保护电器不能满足接地故障保护要求时,应采取其他相应措施。低压断路器采用保护电动机型,断路器的短路运行分断能力应能切断安装处的最大预期短路电流。

低电压保护由接触器、CPS完成,其整定值为额定电压的75%。

热继电器、CPS可用于风机的过负荷保护、断相保护等。对消防类风机,采用热继电器、CPS过负荷报警方案,这样可以不切断电源,保证排烟风机、加压送风机等消防类风机供电的可靠性和连续性。民用建筑

编制说明				图集号	16D303-2					
审核	孙宝堂	孙宝堂	校对	徐学民	徐学民	设计	李炳华	李炳华	页	4

中风机多为轻载负荷,所以本图集采用10A或10类别的热继电器;当风机为中载负荷时,将图集中的热继电器替换为20类别热继电器,这样可以保证各种类型风机的正常启动和正常运行,不必在启动时短接热继电器。

7.3 控制电器。本图集用交流接触器、CPS作控制电器,线圈电压等级为 $\sim 220\text{V}$ 。交流接触器应能接通和分断风机电动机的堵转电流。交流接触器的额定限制短路电流值应与断路器相匹配,满足两者配合要求。

7.4 控制与保护开关电器(CPS)。本图集提供了多种基于CPS技术的电路图,CPS符合国家标准《低压开关设备和控制设备 第6-2部分:多功能电器(设备)控制与保护开关电器(设备)(CPS)》GB14048.9-2008,风机主回路得以简化,保护配合固化在CPS中。

7.5 电线电缆。主回路中电线电缆和控制电缆的型号和规格、穿管类型和规格、敷设方式等由设计者确定。

7.6 电动机的保护配合。本图集基于《民用建筑电气设计规范》JGJ 16-2008提供了多项符合1类保护配合和2类保护配合的选择表,对供电可靠性、连续性要求较高的风机建议采用2类配合保护。

## 8 控制回路

8.1 风机控制回路的隔离电器和短路保护电器为熔断器。

8.2 风机控制回路可采用 $\sim 220\text{V}$ 或 $\sim 380\text{V}$ 电源,本图集是以 $\sim 220\text{V}$ 控制电源为例。

8.3 两地控制的风机在现场设有解除远方控制的措施,以防风机突然起动作及现场工作人员,便于工作人员调试、维修。

8.4 消防类风机有两级消防控制,消防联动控制为总线控制,由消防控制模块提供DC24V有源触点对风机进行控制。另外在消防控制室消防联动控制器手动控制盘设置手动控制按钮,在紧急情况下控制风机的启停。紧急控制优先权高于总线控制。

8.5 本图集对非消防类风机提供了电机控制器方案,即采用电机控制保护器代替继电器,二次线路大大简化,供设计时参考使用。

8.6 本图集提供了多种BAS自动控制系统。BAS返回信号有运行信号和故障报警信号,运行状态由主接触器一对触点提供,也可由风机出口处风管内风速开关提供。故障报警信号由热继电器、CPS过负荷保护动合触点提供或风机的压差开关提供。

8.7 图集中接线端子图为二次外部接线端子图,主回路接线端子由厂家根据电动机容量确定。图集中预留端子由设计确定其用途,例如排烟风机与补风机联动,新风机组或空调机组与进风阀联动等都可由风机控制箱预留端子实现。如预留触点数量不足时,可通过中间继电器扩大触点数量。

8.8 图集中消防联动DC24V有源触点由火灾自动报警系统提供,且为自保持的连续信号。

## 编制说明

图集号 16D303-2

审核 孙宝莹 孙宝莹 校对 徐学民 徐学民 设计 李炳华 李炳华 页 5

## 9 控制箱

9.1 本图集的控制箱为模块化设计,分为电源模块、单速风机模块、双速风机模块,设计者可以根据一次线路方案进行组合使用。

9.2 控制箱箱体采用厚度不小于2.0mm的优质钢板,并应做防腐处理,箱体采用喷塑或烤漆。箱门为高强度透明材料制成,既便于观看灯光信号,又可对按钮、信号灯起到保护作用。

9.3 本图集提供了两款按钮箱,一款挂墙安装,一款现场立柱式安装。

9.4 消防类风机控制箱箱体的防护等级不低于IP4X,其他风机控制箱箱体的防护等级不低于IP2X。

## 10 注意事项

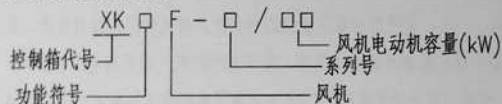
10.1 图集中风机主回路保护电器型号规格应由设计确定,控制回路中提供了部分元件的型号规格,设计人员可参考使用。

10.2 图集中电机控制器不同厂家的接线可能稍有差别,使用中设计人员应与厂家咨询核实。

10.3 图集中平时使用的自动控制信号均采用无源自保持常开触点(BAS或事故信号),图集给出了~220V和~24V两种触点耐压等级方案,使用中根据产品的耐压等级进行选用。

10.4 消防类风机如需装设消防电源监测系统,其传感器可装在电源进线模块P2(见本图集第105页)内。

## 11 方案号的含义



Y: 排烟风机;

J: 加压送风机

D: 消防兼平时两用单速风机;

X: 消防兼平时两用双速风机

S: 平时用双速风机;

T: 平时用单速风机

G: 平时兼事故两用单速风机;

L: 射流风机连锁排风机

## 12 图集中使用的多位转换开关连接表

SAC(LW39-1640B202/2) 连接表

位 置	端子的互连接							
	1	2	3	4	5	6	7	8
1(自动)			×—×				×—×	
0(停止)								
2(手动)	×—×				×—×			

注: ×—× 表示在该位置的端子相互连接。

## 编 制 说 明

图集号

16D303-2

审核

孙宝莹

孙宝莹

校对

徐学民

徐学民

设计

李炳华

李炳华

页

6

排烟(加压送风)风机控制方案选择表

编 号	主回路元件		手动控制位置		用途及控制要求	备 注	页次
	分立	CPS	箱上	两地			
XKY(J)F-1/□□	√		√		现场手动控制,火灾时消防联动模块提供DC24V有源触点实现自动控制,消防控制室消防联动控制器手动控制盘强行控制,防火阀与风机联动,过载报警,主回路采用分立元件。		13、14
XKY(J)F-2/□□	√			√	手动两地控制,火灾时消防联动模块提供DC24V有源触点实现自动控制,消防控制室消防联动控制器手动控制盘强行控制,防火阀与风机联动,过载报警,主回路采用分立元件。	适用于消防类风机,如排烟风机、加压送风机、消防补风机等。	15、16
XKY(J)F-3/□□		√	√		现场手动控制,火灾时消防联动模块提供DC24V有源触点实现自动控制,消防控制室消防联动控制器手动控制盘强行控制,防火阀与风机联动,过载报警,主回路采用CPS。		17、18
XKY(J)F-4/□□		√		√	手动两地控制,火灾时消防联动模块提供DC24V有源触点实现自动控制,消防控制室消防联动控制器手动控制盘强行控制,防火阀与风机联动,过载报警,主回路采用CPS。		19、20

消防兼平时两用单速风机控制方案选择表

编 号	主回路元件		手动控制位置		用途及控制要求	备 注	页次
	分立	CPS	箱上	两地			
XKDF-1/□□	√		√		现场手动控制,火灾时消防联动模块提供有源触点实现自动控制及消防控制室手动控制盘强行控制,防火阀与风机联动,过载报警,平时由BAS自动控制,过载切断主回路。主回路采用分立元件。	适用于平时与火灾时均	21、22
XKDF-2/□□	√			√	手动两地控制,火灾时消防联动模块提供有源触点实现自动控制及消防控制室手动控制盘强行控制,防火阀与风机联动,过载报警,平时由BAS自动控制,过载切断主回路。主回路采用分立元件。	使用的单速风机,如排	23、24
XKDF-3/□□		√	√		现场手动控制,火灾时消防联动模块提供有源触点实现自动控制及消防控制室手动控制盘强行控制,防火阀与风机联动,过载报警,平时由BAS自动控制,过载切断主回路。主回路采用CPS。	风兼排烟单速风机。新	25、26
XKDF-4/□□		√		√	手动两地控制,火灾时消防联动模块提供有源触点实现自动控制及消防控制室手动控制盘强行控制,防火阀与风机联动,过载报警,平时由BAS自动控制,过载切断主回路。主回路采用CPS。	风机组兼消防补风机等。	27、28

风机控制方案选择表

图集号

16D303-2

审核 李炳华

李炳华

校对 徐学民

徐学民

设计 孙宝莹

孙宝莹

页

7

消防兼平时两用双速风机控制方案选择表

编 号	主回路元件		手动控制位置		电动机接线		用途及控制要求	页次
	分立	CPS	箱上	两地	见注1	见注2		
XKXF-1/□□	√		√		√		现场手动控制,火灾时消防联动模块提供有源触点实现自动控制及手动控制盘强行控制,排烟阀与风机联动,过载报警;平时由BAS自动控制,过载切断主回路。主回路采用分立元件。电动机为YD接线或YDT之Y/YY绕组接线。	29、30
XKXF-2/□□	√			√	√		手动两地控制,火灾时消防联动模块提供有源触点实现自动控制及手动控制盘强行控制,排烟阀与风机联动,过载报警;平时由BAS自动控制,过载切断主回路。主回路采用分立元件。电动机为YD接线或YDT之Y/YY绕组接线。	31、32
XKXF-3/□□		√	√		√		现场手动控制,火灾时消防联动模块提供有源触点实现自动控制及手动控制盘强行控制,排烟阀与风机联动,过载报警;平时由BAS自动控制,过载切断主回路。主回路采用CPS。电动机为YD接线或YDT之Y/YY绕组接线。	33、34
XKXF-4/□□		√		√	√		手动两地控制,火灾时消防联动模块提供有源触点实现自动控制及手动控制盘强行控制,排烟阀与风机联动,过载报警;平时由BAS自动控制,过载切断主回路。主回路采用CPS。电动机为YD接线或YDT之Y/YY绕组接线。	35、36
XKXF-5/□□	√		√			√	现场手动控制,火灾时消防联动模块提供有源触点实现自动控制及手动控制盘强行控制,排烟阀与风机联动,过载报警;平时由BAS自动控制,过载切断主回路。主回路采用分立元件。电动机为YDT之Y/Y或3Y+Y/3Y绕组接线。	37、38
XKXF-6/□□	√			√	√		手动两地控制,火灾时消防联动模块提供有源触点实现自动控制及手动控制盘强行控制,排烟阀与风机联动,过载报警;平时由BAS自动控制,过载切断主回路。主回路采用分立元件。电动机为YDT之Y/Y或3Y+Y/3Y绕组接线。	39、40
XKXF-7/□□		√	√		√		现场手动控制,火灾时消防联动模块提供有源触点实现自动控制及手动控制盘强行控制,排烟阀与风机联动,过载报警;平时由BAS自动控制,过载切断主回路。主回路采用CPS。电动机为YDT之Y/Y或3Y+Y/3Y绕组接线。	41、42
XKXF-8/□□		√		√	√		手动两地控制,火灾时消防联动模块提供有源触点实现自动控制及手动控制盘强行控制,排烟阀与风机联动,过载报警;平时由BAS自动控制,过载切断主回路。主回路采用CPS。电动机为YDT之Y/Y或3Y+Y/3Y绕组接线。	43、44

注:1. 电动机接线形式为YD, 或YDT之Y/YY。

2. 电动机接线形式为YDT之Y/Y, 或3Y+Y/3Y。

3. 适用于平时与火灾时均使用的双速风机, 平时风机低速运行, 火灾时高速运行, 如排风兼排烟双速风机。

风机控制方案选择表

图集号

16D303-2

审核 李炳华

李小平

校对 徐学民

徐学民

设计 孙宝堂

孙宝堂

页

8

平时用双速风机控制方案选择表

编 号	主回路元件		控制回路元件		手动控制位置		电动机接线		用途及控制要求	页次
	分立	CPS	分立	控制器	箱上	两地	见注1	见注2		
XKSF-1/□□	√		√		√		√		主回路和控制回路均采用分立元件, 现场手动控制, 高速和低速均由BAS自动控制。电动机为YD接线或YDT之Y/YY绕组接线。	45、46
XKSF-2/□□	√		√			√	√		主回路和控制回路均采用分立元件, 手动两地控制, 高速和低速均由BAS自动控制。电动机为YD接线或YDT之Y/YY绕组接线。	47、48
XKSF-3/□□		√	√		√		√		主回路采用CPS, 控制回路采用分立元件, 现场手动控制, 高速和低速均由BAS自动控制。电动机为YD接线或YDT之Y/YY绕组接线。	49、50
XKSF-4/□□		√	√			√	√		主回路采用CPS, 控制回路采用分立元件, 两地手动控制, 高速和低速均由BAS自动控制。电动机为YD接线或YDT之Y/YY绕组接线。	51、52
XKSF-5/□□	√		√		√			√	主回路和控制回路均采用分立元件, 现场手动控制, 高速和低速均由BAS自动控制。电动机为YDT之Y/YY接线, 或3Y+Y/3Y绕组接线。	53、54
XKSF-6/□□	√		√			√		√	主回路和控制回路均采用分立元件, 两地手动控制, 高速和低速均由BAS自动控制。电动机为YDT之Y/YY接线, 或3Y+Y/3Y绕组接线。	55、56
XKSF-7/□□		√	√		√			√	主回路采用CPS, 控制回路采用分立元件, 现场手动控制, 高速和低速均由BAS自动控制。电动机为YDT之Y/YY接线, 或3Y+Y/3Y绕组接线。	57、58
XKSF-8/□□		√	√			√		√	主回路采用CPS, 控制回路采用分立元件, 两地手动控制, 高速和低速均由BAS自动控制。电动机为YDT之Y/YY接线, 或3Y+Y/3Y绕组接线。	59、60

注: 1. 电动机接线形式为YD, 或YDT之Y/YY。

2. 电动机接线形式为YDT之Y/Y, 或3Y+Y/3Y。

3. 适用于仅在平时使用的双速风机, 如排风兼排消防废气的风机, 正常时低速运行用于排风; 气体灭火后, 风机高速运行用于排废气。

4. 在进行双速风机的配电设计时, 应根据通风专业提供的风机型号, 查出其对应的双速电机型号, 明确其定于绕组的接线型式, 并根据其电气参数进行相应设计。YD型电机其定于绕

组Δ/YY型接线(6/4极变换)和YDT型电机Y/YY型接线(4/2极变换)主回路接线是相同的。YDT型电机定于绕组Y/Y及3Y+Y/3Y型接线(6/4极变换)主回路接线是相同的。

风机控制方案选择表					图集号	16D303-2		
审核	李炳华	李心平	校对	徐学民	设计	孙宝莹	页	9

续表

编 号	主回路元件		控制回路元件		手动控制位置		电动机接线		用途及控制要求	页次
	分立	CPS	分立	控制器	箱上	两地	见注1	见注2		
XKSF-9/□□	√			√	√		√		主回路采用分立元件,控制回路采用电机控制器,现场手动控制,高速和低速均由BAS自动控制。电动机为YD接线或YDT之Y/YY绕组接线。	61、62
XKSF-10/□□	√			√			√		主回路采用分立元件,控制回路采用电机控制器,手动两地控制,高速和低速均由BAS自动控制。电动机为YD接线或YDT之Y/YY绕组接线。	63、64
XKSF-11/□□		√		√	√		√		主回路采用CPS,控制回路采用电机控制器,现场手动控制,高速和低速均由BAS自动控制。电动机为YD接线或YDT之Y/YY绕组接线。	65、66
XKSF-12/□□		√		√			√		主回路采用CPS,控制回路采用电机控制器,两地手动控制,高速和低速均由BAS自动控制。电动机为YD接线或YDT之Y/YY绕组接线。	67、68
XKSF-13/□□	√			√	√			√	主回路采用分立元件,控制回路采用电机控制器,现场手动控制,高速和低速均由BAS自动控制。电动机为YDT之Y/Y接线,或3Y+Y/3Y绕组接线。	69、70
XKSF-14/□□	√			√			√	√	主回路采用分立元件,控制回路采用电机控制器,两地手动控制,高速和低速均由BAS自动控制。电动机为YDT之Y/Y接线,或3Y+Y/3Y绕组接线。	71、72
XKSF-15/□□		√		√	√			√	主回路采用CPS,控制回路采用电机控制器,现场手动控制,高速和低速均由BAS自动控制。电动机为YDT之Y/Y接线,或3Y+Y/3Y绕组接线。	73、74
XKSF-16/□□		√		√			√	√	主回路采用CPS,控制回路采用电机控制器,两地手动控制,高速和低速均由BAS自动控制。电动机为YDT之Y/Y接线,或3Y+Y/3Y绕组接线。	75、76

注:1. 电动机接线形式为YD,或YDT之Y/YY。




2. 电动机接线形式为YDT之Y/Y,或3Y+Y/3Y。

3. 适用于仅在平时使用的双速风机,如排风兼排烟防废气的风机,正常时低速运行用于排风;气体灭火后,风机高速运行用于排废气。

4. 在进行双速风机的配电设计时,应根据通风专业提供的风机型号,查出其对应的双速电机型号,明确其定子绕组的接线型式,并根据其电气参数进行相应设计。YD型电机其定子绕

组Δ/YY型接线(6/4极变换)和YDT型电机Y/YY型接线(4/2极变换)主回路接线是相同的。YDT型电机定子绕组Y/Y及3Y+Y/3Y型接线(6/4极变换)主回路接线是相同的。

### 风机控制方案选择表

审核: 李炳华  校对: 徐学民  设计: 孙宝莹 						图号	16D303-2
						页	10



平时用单速风机控制方案选择表

编 号	主回路元件		控制回路元件		BAS控制		用途及控制要求	页次
	分立	CPS	分立	控制器	有	无		
XKTF-1/□□	√		√		√		现场手动或两地控制,主回路和控制回路均采用分立元件, BAS自动控制。	77、78
XKTF-2/□□		√	√		√		现场手动或两地控制,主回路采用CPS,控制回路采用分立元件, BAS自动控制。	79、80
XKTF-3/□□	√			√	√		现场手动或两地控制,主回路采用分立元件,控制回路采用电机控制器, BAS自动控制。	81、82
XKTF-4/□□		√		√	√		现场手动或两地控制,主回路采用CPS,控制回路采用电机控制器, BAS自动控制。	83、84
XKTF-5/□□	√		√			√	现场手动或两地控制,主回路和控制回路均采用分立元件。	85、86
XKTF-6/□□		√	√			√	现场手动或两地控制,主回路采用CPS,控制回路采用分立元件。	87、88

注:风机控制方案适用于送风机、排风机、新风机组、空调机组、回风机和冷却塔风机等。

平时兼事故两用单速风机控制方案选择表

编 号	主回路元件		BAS控制		用途及控制要求	页次
	分立	CPS	有	无		
XKGF-1/□□	√		√		控制箱及现场检修手动控制;正常工作时由BAS控制;事故时,由气体报警控制器事故信号自动控制启动,可同时由设于保护区门内、门外的按钮手动控制启停。主回路采用分立元件。	89、90
XKGF-2/□□	√			√	控制箱及现场检修手动控制;正常工作时,由气体报警控制器事故信号自动控制启动,可同时由设于保护区门内、门外的按钮手动控制启停。主回路采用分立元件。	91、92
XKGF-3/□□		√	√		控制箱及现场检修手动控制;正常工作时由BAS控制;事故时,由气体报警控制器事故信号自动控制启动,可同时由设于保护区门内、门外的按钮手动控制启停。主回路采用CPS。	93、94
XKGF-4/□□		√		√	控制箱及现场检修手动控制;正常工作时,由气体报警控制器事故信号自动控制启动,可同时由设于保护区门内、门外的按钮手动控制启停。主回路采用CPS。	95、96

风机控制方案选择表

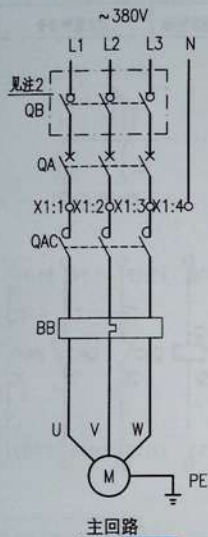
图集号	16D303-2
审核	李炳华
校对	徐建兵
设计	孙宝莹
页	11

射流风机连锁排风机控制方案选择表

编 号	主回路元件		控制回路元件		用途及控制要求	页次
	分立	CPS	分立	控制器		
XKLF-1/□□	√		√		现场手动或两地控制,主回路和控制回路均采用分立元件, BAS自动控制。	97、98
XKLF-2/□□		√	√		现场手动或两地控制,主回路采用CPS,控制回路采用分立元件, BAS自动控制。	99、100
XKLF-3/□□	√			√	现场手动或两地控制,主回路采用分立元件,控制回路采用电机控制器, BAS自动控制。	101、102
XKLF-4/□□		√		√	现场手动或两地控制,主回路采用CPS,控制回路采用电机控制器, BAS自动控制。	103、104

注:射流风机控制方案适用于三相射流风机,风机与相应的排风机直接连锁。

风机控制方案选择表					图集号	16D303-2
审核	李炳华	李小平	校对	徐建兵	设计	孙宝莹 孙旭
					页	12



主回路

-X1		1
5	SF1:14	
6	QAC:A1	
7	KA4:A2	1
8	KA4:A1	2
9	KA5:A1	3
10	KA1:A1	
11	KA1:A2	1
12	QAC:23	2
13	QAC:24	3
14	QAC:11	4
15	QAC:12	5
16	KA2:23	6
17	KA2:24	7
18	SAC:5	8
19	SAC:6	9
20	SAC:7	10
21	SAC:8	11
22		12
23		
24		
25		
26		

外部接线端子图

4号端子接消防联动控制线  
5号端子接消防联动控制线  
6号端子接消防联动控制线  
7号端子接消防联动控制线  
8号端子接消防联动控制线  
9号端子接消防联动控制线  
10号端子接消防联动控制线  
11号端子接消防联动控制线  
12号端子接消防联动控制线

- 注: 1. 本图适合于~380V三相单台消防排烟风机或加压送风机的现场箱上控制, 过载只报警, 防火网直接与风机联动, 消防联动模块提供DC24V有源连续信号。  
2. 如果断路器具有隔离功能, 隔离开关可省略。  
3. 无防火网时, 将X1:5与X1:6短接。  
4. 接线端子图中, 至消防联动控制器手动控制盘的电缆作用为手动控制盘直接手动启、停风机。至消防模块(箱)的电缆作用为通过模块由消防控制系统自动控制风机, 及把风机的工作状态和故障状态等信号返回至消防控制系统。

序号	符号	名称	型号、规格	单位	数量	备注
1	QA	低压断路器	由设计确定	个	1	无过负荷保护
2	QB	隔离开关	由设计确定	个	1	见注2
3	QAC	接触器	由设计确定	个	1	线圈为~220V
4	BB	热继电器	由设计确定	个	1	-
5	FA	熔断器	RT18-32X/6A	个	1	-
6	SAC	手动选择开关	LW39-1640B202/2	个	1	-
7	SS1	控制按钮	CJK22-22P或LA38-22M	个	1	红
8	SF1	控制按钮	CJK22-22P或LA38-22M	个	1	绿
9	ST	试验按钮	CJK22-22P或LA38-22M	个	1	灰
10	SR	复位按钮	CJK22-22P或LA38-22M	个	1	白
11	PGY	信号灯	CJK22-□, ~220V	个	1	黄
12	PGG	信号灯	CJK22-□, ~220V	个	1	绿
13	PGW	信号灯	CJK22-□, ~220V	个	1	白
14	KA1,4,5	中间继电器	MY4N-GS, DC24V	个	3	-
15	KA2,3,6	中间继电器	JZC1-44, ~220V	个	3	-
16	PB	蜂鸣器	CDY-12A, ~220V	个	1	电铃声
17	X	端子排	SAKD 2.5	排	1	-

以下设备及材料不在本控制箱内

18	SF2	控制按钮	CJK22-22P或LA38-22M	个	1	装在消防手动控制盘
18	SF3	控制按钮	CJK22-22P或LA38-22M	个	1	装在消防手动控制盘
19	KH	防火门	70°C或280°C	个	-	通风专业定, 要求双扇门

排烟(加压送风)风机电路图 XKY(J)F-1

图集号

16D303-2

审核 李炳华

设计 孙宝堂

校对 徐学民

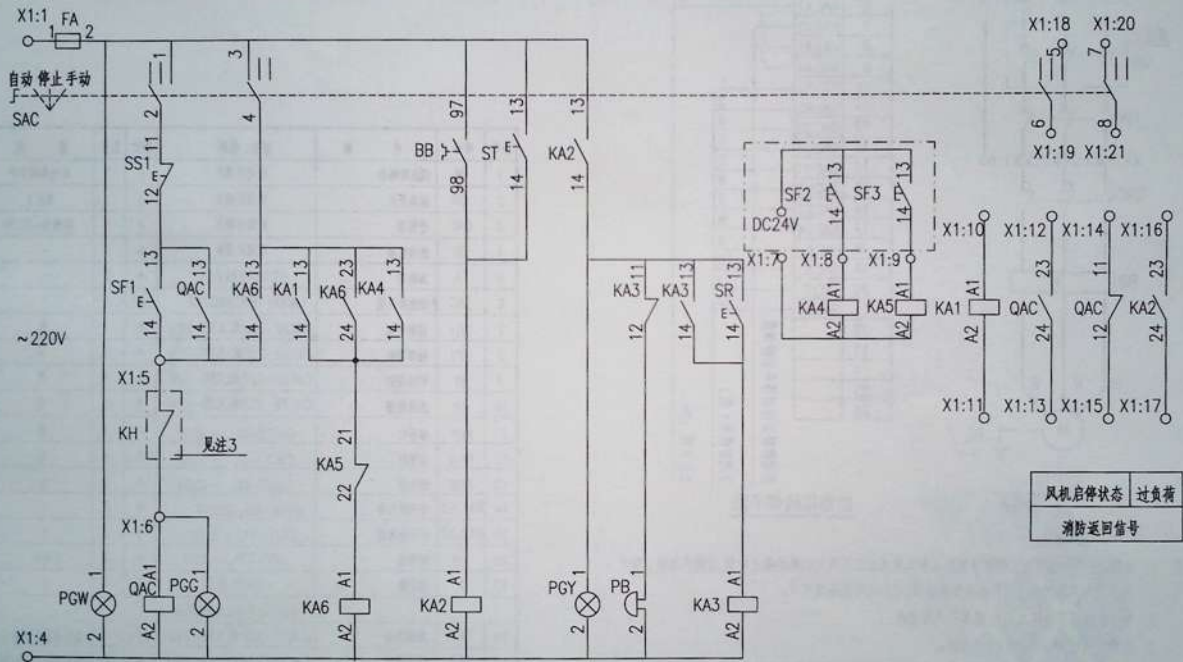
设计 孙宝堂

设计 孙宝堂

页

13

电 源	手动控制	信号	控制	模块联动	自保持	紧急	过负荷	试验	灯光	声响报警及解除	启动	停止	启动	手自动状态
			消防自动控制						过负荷声光报警		消防联动控制器手动控制盘		消防联动	消防返回信号



控制原理图

排烟(加压送风)风机电路图XKY(J)F-1

图集号

16D303-2

审核 李炳华

设计 李心平

校对 徐学民

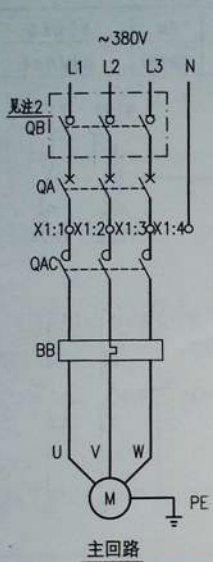
设计 徐学民

设计 孙宝堂

设计 孙宝堂

页

14



-X1		1
4	QAC:A2	2
5	SS1:12	3
6	SF1:13	4
7	SF1:14	5
8		1
9	QAC:A1	2
10	KA4:A2	1
11	KA4:A1	2
12	KA5:A1	3
13	KA1:A1	1
14	KA1:A2	2
15	QAC:23	3
16	QAC:24	4
17	QAC:11	5
18	QAC:12	6
19	KA2:23	7
20	KA2:24	8
21	SAC:5	9
22	SAC:6	10
23	SAC:7	11
24	SAC:8	12
25		
26		
27		
28		
29		

至消防联动控制柜  
至消防模块(箱)  
至防火阀 KH  
至泵房

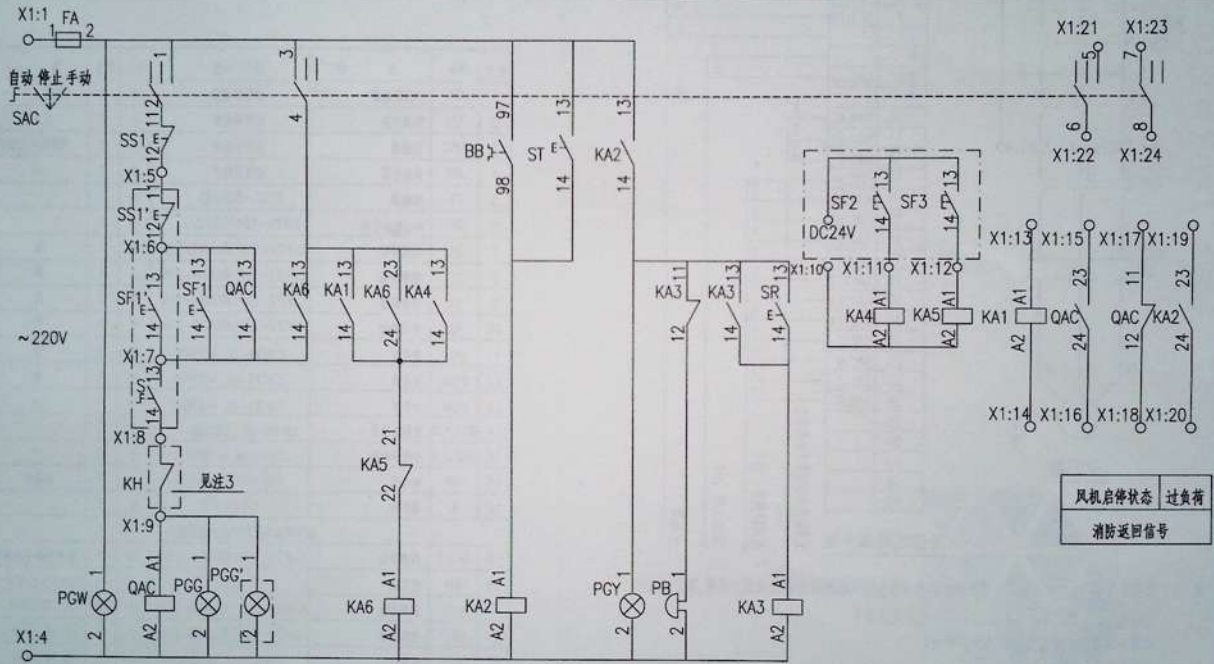
外部接线端子图

- 注: 1. 本图适用于~380V三相单台消防排烟风机或加压送风机的两地控制, 过载只报警, 防火阀直接与风机联动, 消防联动模块提供DC24V有源连续信号。  
 2. 如果断路器具有隔离功能, 隔离开关可省。  
 3. 无防火阀时, 将X1:8与X1:9短接。  
 4. 接线端子图中, 至消防联动控制器手动控制盘的电缆作用为联动台直接手动启、停风机, 至消防模块(箱)的电缆作用为通过模块由消防控制系统自动控制风机, 及把风机的工作状态和故障状态等信号返回至消防控制系统。

序号	符号	名称	型号、规格	单位	数量	备注
1	QA	低压断路器	由设计确定	个	1	无过载保护
2	QB	隔离开关	由设计确定	个	1	见注2
3	QAC	接触器	由设计确定	个	1	线圈为~220V
4	BB	热继电器	由设计确定	个	1	-
5	FA	熔断器	RT18-32X/6A	个	1	-
6	SAC	手动选择开关	LW39-1640B202/2	个	1	-
7	SS1	控制按钮	CJK22-22P 或LA38-22M	个	1	红
8	SF1	控制按钮	CJK22-22P 或LA38-22M	个	1	绿
9	ST	试验按钮	CJK22-22P 或LA38-22M	个	1	灰
10	SR	复位按钮	CJK22-22P 或LA38-22M	个	1	白
11	PGY	信号灯	CJK22-□, ~220V	个	1	黄
12	PGG	信号灯	CJK22-□, ~220V	个	1	绿
13	PGW	信号灯	CJK22-□, ~220V	个	1	白
14	KA1,4,5	中间继电器	MY4N-GS, DC24V	个	3	-
15	KA2,3,6	中间继电器	JZC1-44, ~220V	个	3	-
16	PB	蜂鸣器	CDY-12A, ~220V	个	1	电铃声
17	X	端子排	SAKD 2.5	排	1	
以下设备及材料不在本控制箱内						
18	SF2,3	控制按钮	CJK22-22P 或LA38-22M	个	2	装在消防手动控制盘
19	KH	防火门	70°C 或 280°C	个	-	通风专业定, 要求双触点
20	SS1'	控制按钮	CJK22-22P 或LA38-22M	个	1	红 装于现场
21	SF1'	控制按钮	CJK22-22P 或LA38-22M	个	1	绿 装于现场
22	PGG'	信号灯	CJK22-□, ~220V	个	1	绿 装于现场
23	S	手动旋转开关	CJK22-11CX2A	个	1	装于现场

排烟(加压送风)风机电路图 XKY(J)F-2			图集号	16D303-2
审核	李炳华	李心甲	校对	徐学民
设计	孙宝莹	李心甲	李心甲	李心甲
页				15

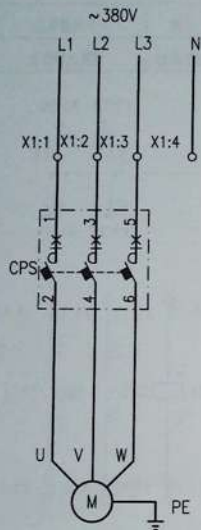
电 源	手动控制	信号	现场信号	控制	模块联动	自保持	紧急	过负荷	试验	灯光	声响报警及解除	启动	停止	启动	手自动状态
				消防自动控制				过负荷声光报警				消防联动控制器手动控制盘	消防联动	消防返回信号	



控制原理图

注：图中“S”手动旋转开关也可接于控制回路熔断器下方，见本图集第32页方案。

排烟(加压送风)风机电路图 XKY(J)F-2		图集号	16D303-2
审核	李炳华	校对	徐学民
设计	孙宝莹	页	16



主回路

-X1			
5	SF1:14	1	1
6	CPS:A1	2	2
7	KA4:A2	3	3
8	KA4:A1	4	4
9	KA5:A1	5	5
10	KA1:A1	6	6
11	KA1:A2	7	7
12	CPS:23	8	8
13	CPS:24	9	9
14	CPS:11	10	10
15	CPS:12	11	11
16	KA2:23	12	12
17	KA2:24		
18	SAC:5		
19	SAC:6		
20	SAC:7		
21	SAC:8		
22			
23			
24			
25			
26			

外部接线端子图

至消防联动控制柜手动控制盘(箱)

至消防模块(箱)

至防火阀KH

- 注: 1. 本图适合于~380V三相单台消防排烟风机或加压送风机的现场箱上控制,过载只报警,防火阀直接与风机联动,消防联动模块提供DC24V有源连续信号。
2. 无防火阀时,将X1:5与X1:6短接。
3. 接线端子图中,至消防联动控制器手动控制盘的电缆作用为手动控制盘直接手动启、停风机。至消防模块(箱)的电缆作用为通过模块由消防控制系统自动控制风机,及把风机的工作状态和故障状态等信号返回至消防控制系统。

序号	符号	名称	型号、规格	单位	数量	备注
1	CPS	控制与保护开关电器	由设计确定	个	1	消防用,具有隔高功能
2	FA	熔断器	RT18-32X/6A	个	1	-
3	SAC	手动选择开关	LW39-1640B202/2	个	1	-
4	SS1	控制按钮	CJK22-22P或LA38-22M	个	1	红
5	SF1	控制按钮	CJK22-22P或LA38-22M	个	1	绿
6	ST	试验按钮	CJK22-22P或LA38-22M	个	1	灰
7	SR	复位按钮	CJK22-22P或LA38-22M	个	1	白
8	PGY	信号灯	CJK22-□, ~220V	个	1	黄
9	PGG	信号灯	CJK22-□, ~220V	个	1	绿
10	PGW	信号灯	CJK22-□, ~220V	个	1	白
11	KA1: 4. 5	中间继电器	MY4N-GS, DC24V	个	3	-
12	KA2: 3. 6	中间继电器	JZC1-44, ~220V	个	3	-
13	PB	蜂鸣器	CDY-12A, ~220V	个	1	电铃声
14	X	端子排	SAKD 2.5	排	1	-
以下设备及材料不在本控制箱内						
15	SF2	控制按钮	CJK22-22P或LA38-22M	个	1	装在消防手动控制盘
16	SF3	控制按钮	CJK22-22P或LA38-22M	个	1	装在消防手动控制盘
17	KH	防火阀	70°C或280°C	个	-	通风专业定,要求双触点

排烟(加压送风)风机电路图 XKY(J)F-3

图集号

16D303-2

审核 李炳华

李山平

校对 徐学民

徐学民

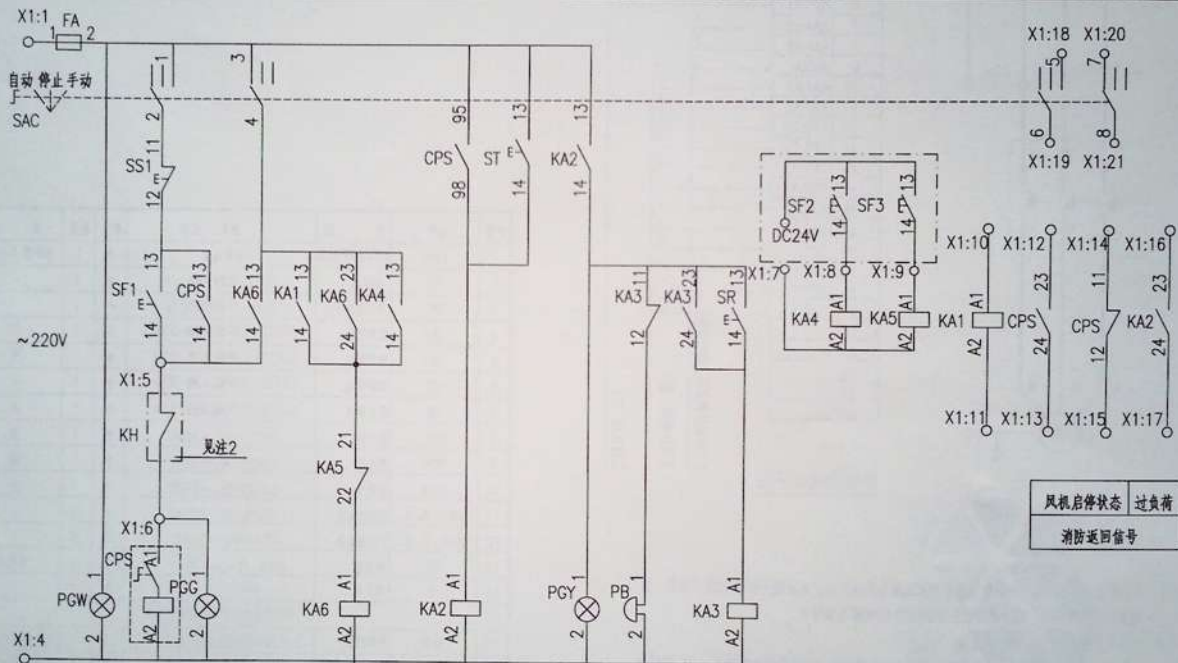
设计 孙宝莹

孙宝莹

页

17

电 源	手动控制	信号	控制	模块联动	自保持	紧急	过负荷	试验	灯光	声响报警及解除	启动	停止	启动	手自动状态
			消防自动控制			过负荷声光报警				消防联动控制器手动控制盘		消防联动	消防返回信号	



控制原理图

## 排烟(加压送风)风机电路图 XKY(J)F-3

图型号

16D303-2

审核 李炳华

李炳华

校对 徐学民

徐学民

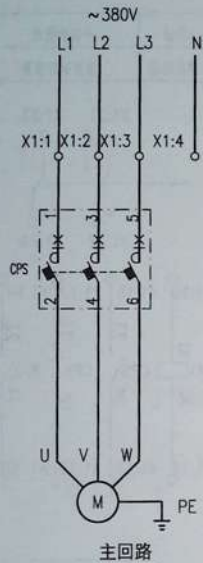
设计 孙宝莹

孙宝莹

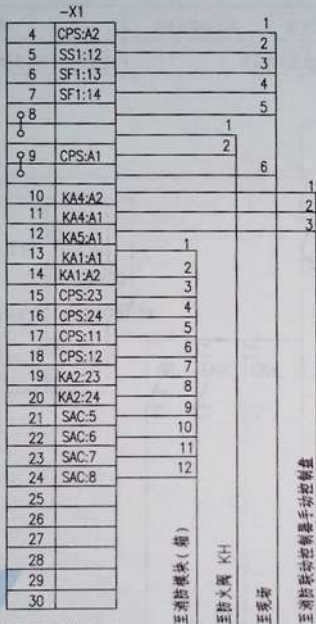
页

18





主回路



外部接线端子图

- 注：1. 本图适合于~380V三相单台消防排烟风机或加压送风机的现场箱上控制，过载只报警，防火阀直接与风机联动，消防联动模块提供DC24V有源连续信号。
2. 无防火阀时，将X1:8与X1:9短接。
3. 接线端子图中，至消防联动控制器手动控制盘的电缆作用为手动控制盘直接启动、停风机。至消防模块（箱）的电缆作用为通过模块由消防控制系统自动控制风机，及把风机的工作状态和故障状态等信号返回至消防控制系统。

序号	符号	名称	型号、规格	单位	数量	备注
1	CPS	控制与保护开关电器	由设计确定	个	1	消防用，具有隔爆功能
2	FA	熔断器	RT18-32X/6A	个	1	—
3	SAC	手动选择开关	LW39-1640B202/2	个	1	—
4	SS1	控制按钮	CJK22-22P或LA38-22M	个	1	红
5	SF1	控制按钮	CJK22-22P或LA38-22M	个	1	绿
6	ST	试验按钮	CJK22-22P或LA38-22M	个	1	灰
7	SR	复位按钮	CJK22-22P或LA38-22M	个	1	白
8	PGY	信号灯	CJK22-□, ~220V	个	1	黄
9	PGG	信号灯	CJK22-□, ~220V	个	1	绿
10	PGW	信号灯	CJK22-□, ~220V	个	1	白
11	KA1、4、5	中间继电器	MY4N-GS, DC24V	个	3	—
12	KA2、3、6	中间继电器	JZC1-44~220V	个	3	—
13	PB	蜂鸣器	CDY-12A, ~220V	个	1	电铃声
14	X	端子排	SAKD 2.5	排	1	—

以下设备及材料不在本控制箱内

15	KH	防火阀	70°C或280°C	个	—	通风专业定，要求双触点
16	SS1'	控制按钮	CJK22-22P或LA38-22M	个	1	红 置于现场
17	SF1'	控制按钮	CJK22-22P或LA38-22M	个	1	绿 置于现场
18	PGG'	信号灯	CJK22-□, ~220V	个	1	绿 置于现场
19	S	手动旋转开关	CJK22-11CX2A	个	1	置于现场
20	SF2	控制按钮	CJK22-22P或LA38-22M	个	1	置于消防手动控制盘
21	SF3	控制按钮	CJK22-22P或LA38-22M	个	1	置于消防手动控制盘

## 排烟(加压送风)风机电路图 XKY(J)F-4

图集号

16D303-2

审核

李炳华

校对

徐学民

设计

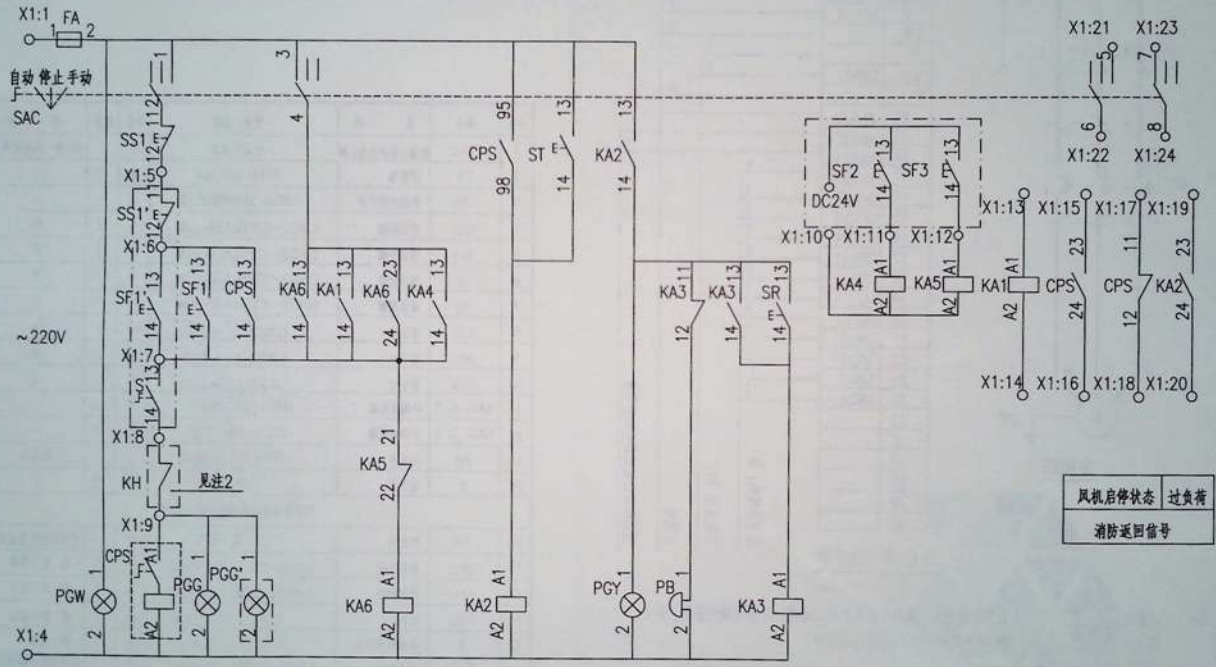
孙宝莹

张元

页

19

电 源	手动控制	信号	现场信号	控制	模块联动	自保持	紧急	过负荷	试验	灯光	声响报警及解除	启动	停止	启动	手自动状态
				消防自动控制					过负荷声光报警			消防联动控制器手动控制盘		消防联动	消防返回信号

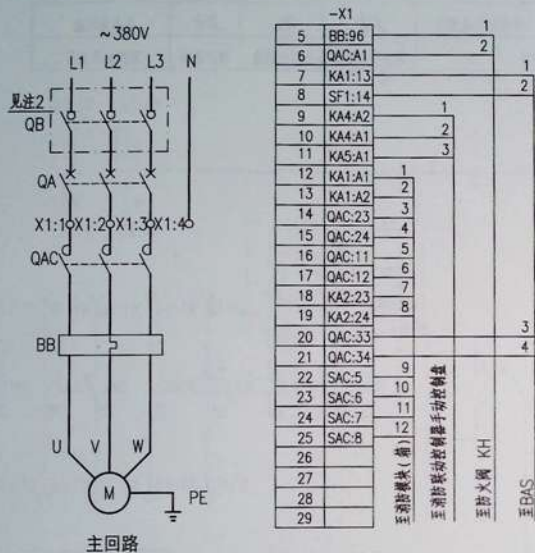


风机启停状态	过负荷
消防返回信号	

控制原理图

注：图中“S”手动旋转开关也可接于控制回路熔断器下方，见本图集第32页方案。

排烟(加压送风)风机电路图 XKY(J)F-4			图集号	16D303-2
审核	李炳华	李心平	校对	徐学民
设计	孙宝堂	孙宝堂	设计	孙宝堂
页				20



外部接线端子图

- 注：1. 本图适合于~380V三相单速平时兼消防两用风机的现场箱上控制。自动状态下，可由BAS及消防控制，消防优先。消防时，过载只报警，防火阀直接与风机联动，消防联动模块提供DC24V有源连续信号。
2. 如果断路器具有隔离功能，隔离开关可有略。
3. 无防火阀时，将X1:5与X1:6短接。
4. 接线端子图中，至消防联动控制器手动控制盘的电缆作用为手动控制盘直接手动启、停风机。至消防模块（箱）的电缆作用为通过模块由消防控制系统自动控制风机，及把风机的工作状态和故障状态等信号返回至消防控制系统。至BAS的电缆作用为通过模块由BAS系统自动控制风机，及把风机的工作状态等信号返回至BAS系统。

-X1		1	2	3	4
5	BB:96				
6	QAC:A1				
7	KA1:13				
8	SF1:14				
9	KA4:A2	1			
10	KA4:A1		2		
11	KA5:A1			3	
12	KA1:A1	1			
13	KA1:A2		2		
14	QAC:23				
15	QAC:24				
16	QAC:11				
17	QAC:12				
18	KA2:23				
19	KA2:24				
20	QAC:33				
21	QAC:34				
22	SAC:5	9			
23	SAC:6	10			
24	SAC:7	11			
25	SAC:8	12			
26					
27					
28					
29					

至消防联动控制器手动控制盘

至消防模块(箱)

至防火阀 KH

至BAS

序号	符号	名称	型号、规格	单位	数量	备注
1	QA	低压断路器	由设计确定	个	1	无过负荷保护
2	QB	隔离开关	由设计确定	个	1	见注2
3	QAC	接触器	由设计确定	个	1	线圈为~220V
4	BB	热继电器	由设计确定	个	1	-
5	FA	熔断器	RT18-32X/6A	个	1	-
6	SAC	手动选择开关	LW39-1640B202/2	个	1	-
7	SS1	控制按钮	CJK22-22P或LA38-22M	个	1	红
8	SF1	控制按钮	CJK22-22P或LA38-22M	个	1	绿
9	ST	试验按钮	CJK22-22P或LA38-22M	个	1	灰
10	SR	复位按钮	CJK22-22P或LA38-22M	个	1	白
11	PGY	信号灯	CJK22-□, ~220V	个	1	黄
12	PGG	信号灯	CJK22-□, ~220V	个	1	绿
13	PGW	信号灯	CJK22-□, ~220V	个	1	白
14	KA1,4,5	中间继电器	MY4N-GS, DC24V	个	3	-
15	KA2,3,6	中间继电器	JZC1-44, ~220V	个	3	-
16	PB	蜂鸣器	CDY-12A, ~220V	个	1	电铃声
17	X	端子排	SAKD 2.5	排	1	-
以下设备及材料不在本控制箱内						
18	SF2,3	控制按钮	CJK22-22P或LA38-22M	个	2	兼在消防手动控制盘
19	KH	防火阀	70°C或280°C	个	-	通风专业定,要求双触点
20	BAS	BAS外控动合触点	-	个	1	BAS系统提供

消防兼平时两用单速风机电路图 XKDF-1

图集号

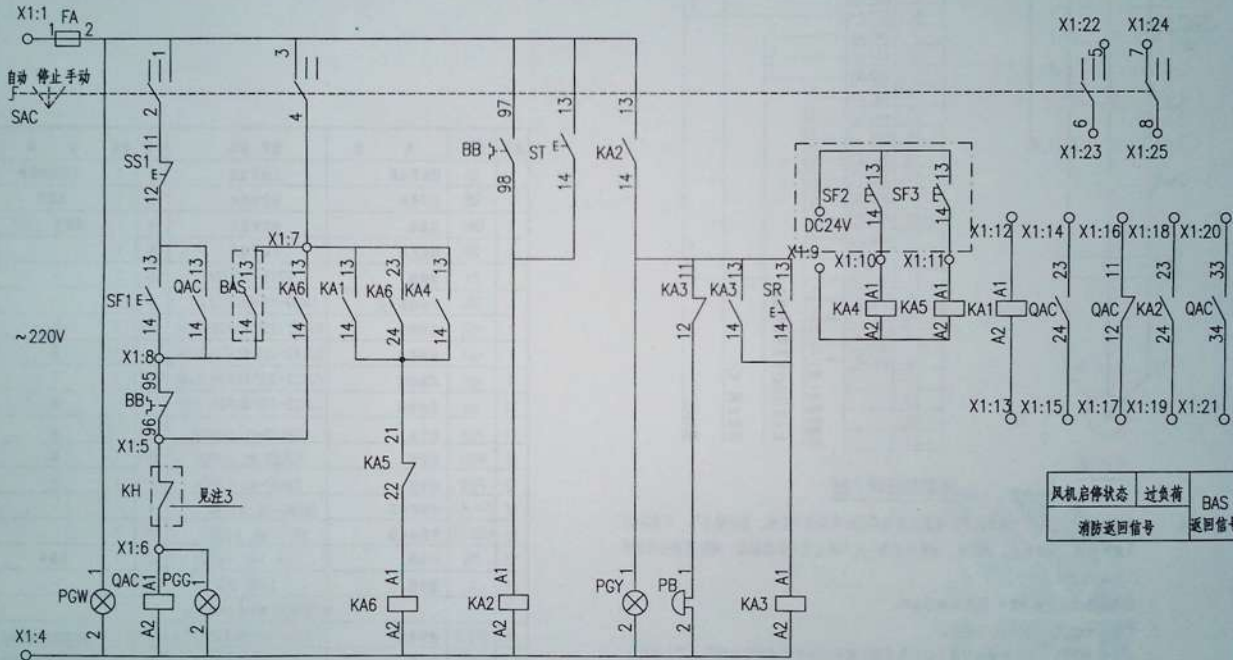
16D303-2

审核 李炳华 李炳华 校对 徐学民 徐学民 设计 孙宝莹 孙宝莹

页

21

电 源	手动控制	信号	BAS 控制	控制	模块联动	自保持	紧急	过负荷	试验	灯光	声响报警及解除	启动	停止	启动	手自动状态
				消防自动控制				过负荷声光报警			消防联动控制器手动控制盘		消防联动	消防返回信号	



控制原理图

消防兼平时两用单速风机电路图 XKDF-1

图号

16D303-2

审核 李炳华

李心平

校对 徐学民

徐学民

设计 孙宝莹

孙宝莹

页

22

序号	符号	名称	型号、规格	单位	数量	备注
1	QA	低压断路器	由设计确定	个	1	无过载保护
2	QB	隔离开关	由设计确定	个	1	见注2
3	QAC	接触器	由设计确定	个	1	线圈为~220V
4	BB	热继电器	由设计确定	个	1	-
5	FA	熔断器	RT18-32X/6A	个	1	-
6	SAC	手动选择开关	LW39-1640B202/2	个	1	-
7	SS1	控制按钮	CJK22-22P或LA38-22M	个	1	红
8	SF1	控制按钮	CJK22-22P或LA38-22M	个	1	绿
9	ST	试验按钮	CJK22-22P或LA38-22M	个	1	灰
10	SR	复位按钮	CJK22-22P或LA38-22M	个	1	白
11	PGY	信号灯	CJK22-□, ~220V	个	1	黄
12	PGG	信号灯	CJK22-□, ~220V	个	1	绿
13	PGW	信号灯	CJK22-□, ~220V	个	1	白
14	KA1,4,5	中间继电器	MY4N-GS, DC24V	个	3	-
15	KA2,3,6	中间继电器	JZC1-4A, ~220V	个	3	-
16	PB	蜂鸣器	CDY-12A, ~220V	个	1	电铃声
17	X	端子排	SAKD 2.5	排	1	-

以下设备及材料不在本控制箱内

18	SF2,3	控制按钮	CJK22-22P 或 LA38-22M	个	2	装在消防手动控制盘
19	KH	防火阀	70°C或280°C	个	-	通风专业定,要求双触头
20	BAS	BAS外控动合触点	-	个	1	BAS系统提供
21	SS1'	控制按钮	CJK22-22P或LA38-22M	个	1	红 装于现场
22	SF1'	控制按钮	CJK22-22P或LA38-22M	个	1	绿 装于现场
23	PGG'	信号灯	CJK22-□, ~220V	个	1	绿 装于现场
24	S	手动旋转开关	CJK22-11CX2A	个	1	装于现场

## 消防兼平时两用单速风机电路图 XKDF-2

图集号

16D303-2

审核 李炳华

李炳华

校对 徐学民

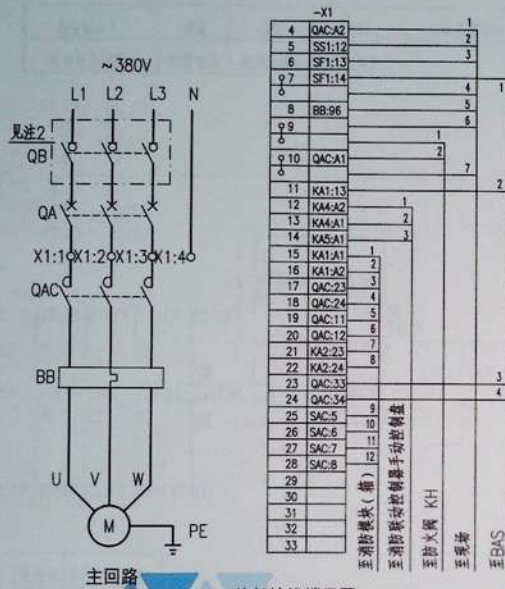
徐学民

设计 孙宝堂

孙宝堂

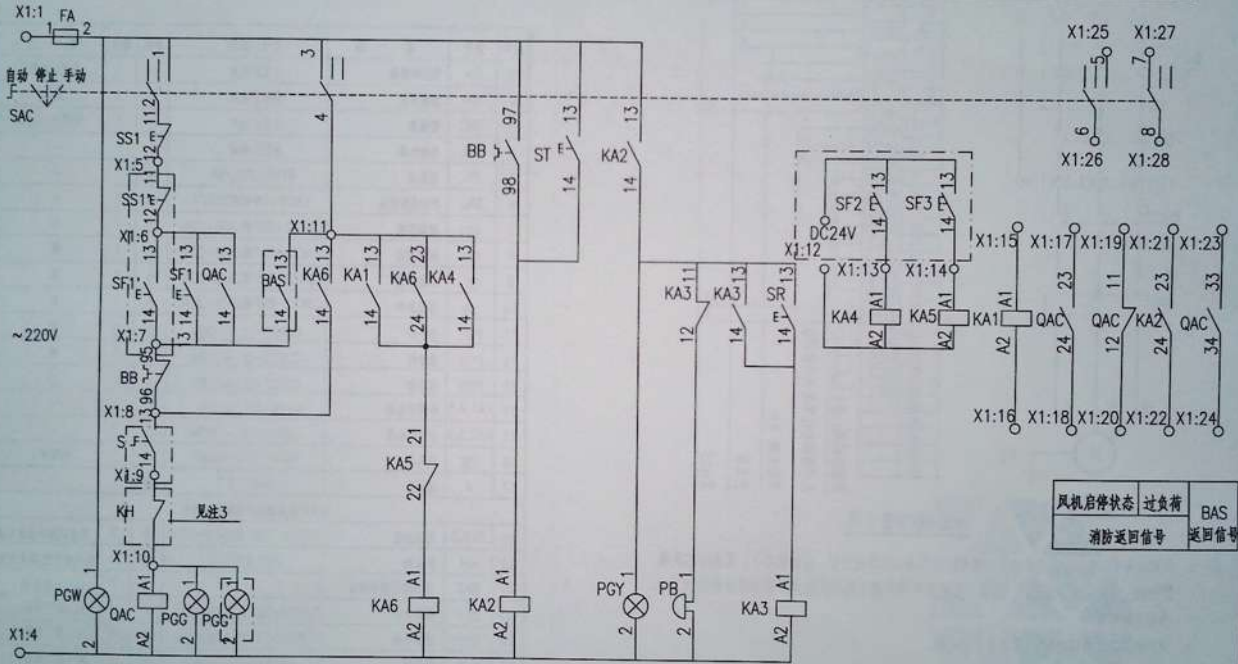
页

23



- 注: 1. 本图适合于~380V三相单速平时兼消防两用风机的两地控制。自动状态下,可由BAS及消防控制,消防优先,消防时,过载只报警,防火阀直接与风机联动,消防联动模块提供DC24V有源连接信号。
2. 如果断路器具有隔离功能,隔离开关可省略。
3. 无防火阀时,将X1:9与X1:10短接。
4. 接线端子图中,至消防联动控制器手动控制盘的电缆作用为手动控制盘直接启动、停风机。至消防模块(箱)的电缆作用为通过模块由消防控制系统自动控制风机,及把风机的工作状态和故障状态等信号返回至消防控制系统。至BAS的电缆作用为通过模块由BAS系统自动控制风机,及把风机的工作状态等信号返回至BAS系统。

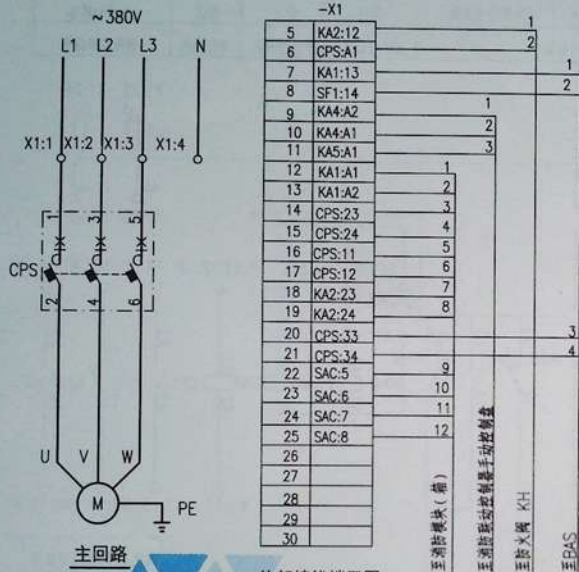
电 源	手动控制	信号	BAS 控制	控制	模块联动	自保持	紧急	过负荷	试验	灯光	声响报警及解除	启动	停止	启动	手自动状态
				消防自动控制				过负荷声光报警				消防联动控制器手动控制盘		消防联动	消防返回信号



控制原理图

注：图中“S”手动旋转开关也可接于控制回路熔断器下方，见本图集第32页方案。

消防兼平时两用单速风机电路图 XKDF-2			图集号	16D303-2			
审核	李炳华	校对	徐学民	设计	孙宝堂	页	24



外部接线端子图

- 注：1. 本图适合于~380V三相单速平时兼消防两用风机的现场箱上控制。自动状态下，可由BAS及消防控制，消防优先。消防时，过载只报警，防火门直接与风机联动，消防联动模块提供DC24V有源连续信号。
2. 无防火门时，将X1:5与X1:6短接。
3. 接线端子图中，至消防联动控制器手动控制盘的电缆作用为手动控制盘直接手动启、停风机。至消防模块（箱）的电缆作用为通过模块由消防控制系统自动控制风机，及把风机的工作状态和故障状态等信号返回至消防控制系统。至BAS的电缆作用为通过模块由BAS系统自动控制风机，及把风机的工作状态等信号返回至BAS系统。

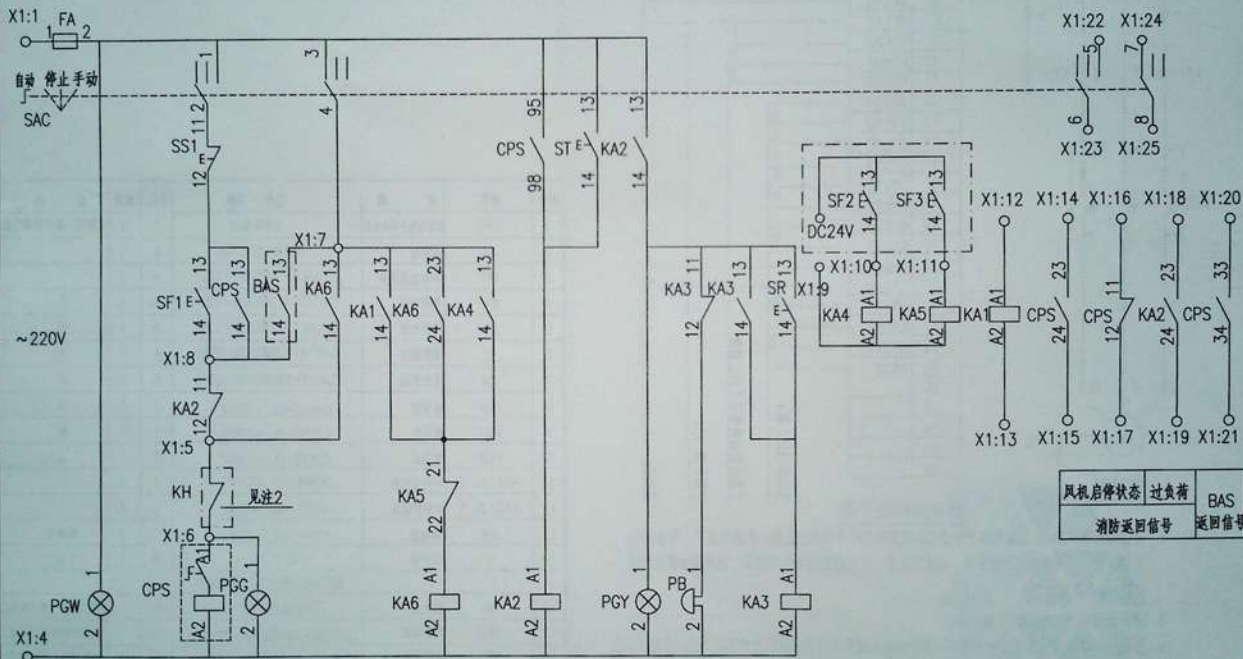
序号	符号	名称	型号、规格	单位	数量	备注
1	CPS	控制与保护开关电器	由设计确定	个	1	消防型，具有隔离功能
2	FA	熔断器	RT18-32X/6A	个	1	-
3	SAC	手动选择开关	LW39-1640B202/2	个	1	-
4	SS1	控制按钮	CJK22-22P/CA38-22M	个	1	红
5	SF1	控制按钮	CJK22-22P/CA38-22M	个	1	绿
6	ST	试验按钮	CJK22-22P/CA38-22M	个	1	灰
7	SR	复位按钮	CJK22-22P/CA38-22M	个	1	白
8	PGY	信号灯	CJK22-□, ~220V	个	1	黄
9	PGG	信号灯	CJK22-□, ~220V	个	1	绿
10	PGW	信号灯	CJK22-□, ~220V	个	1	白
11	KA1、4、5	中间继电器	MY4N-GS, DC24V	个	3	-
12	KA2、3、6	中间继电器	JZC1-44, ~220V	个	3	-
13	PB	蜂鸣器	CDY-12A, ~220V	个	1	电铃声
14	X	端子排	SAKD 2.5	排	1	-
以下设备及材料不在本控制箱内						
16	KH	防火门	70°C 或 280°C	个	-	通风专业定，要求双扇式
17	SF2	控制按钮	CJK22-22P/CA38-22M	个	1	装在消防手动控制盘
18	SF3	控制按钮	CJK22-22P/CA38-22M	个	1	装在消防手动控制盘
19	BAS	BAS外控组合模块	-	个	1	BAS系统提供

消防兼平时两用单速风机电路图XKDF-3

图号

16D303-2

电 源	手动控制	BAS 控制	控制	模块联动	自保持	紧急	过负荷	试验	灯光	声响报警及解除	启动	停止	启动	手自动状态
			消防自动控制				过负荷声光报警				消防联动控制器手动控制盘	消防联动	消防返回信号	



控制原理图

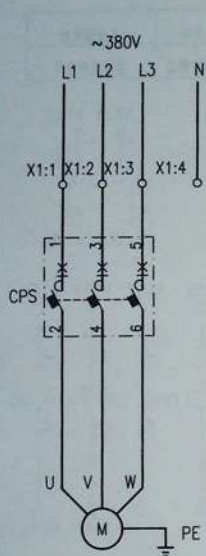
消防兼平时两用单速风机电路图 XKDF-3

图集号 16D303-2

审核 李炳华 校对 徐学民 设计 孙宝堂

页 26





主回路

外部接线端子图

-X1			
4	CPSA2	1	
5	SS1-12	2	
6	SF1-13	3	
9.7	SF1-14	4	1
8	KA2-12	5	
9.9		6	
9.10	CPSA1	7	
11	KA1-13	1	2
12	KM-A2	2	
13	KM-A1	3	
14	KAS-A1	1	
15	KA1-A1	2	
16	KA1-A2	3	
17	CPS-23	4	
18	CPS-24	5	
19	CPS-11	6	
20	CPS-12	7	
21	KA2-23	8	
22	KA2-24	1	3
23	CPS-33	2	4
24	CPS-34	3	
25	SAC-5	9	至消防联动控制盘
26	SAC-6	10	至消防联动控制盘
27	SAC-7	11	至消防联动控制盘
28	SAC-8	12	至消防联动控制盘
29			至消防联动控制盘
30			至消防联动控制盘
31			至消防联动控制盘
32			至消防联动控制盘
33			至消防联动控制盘

至消防联动控制盘

至消防联动控制盘

至防火阀 KH

至BAS

- 注: 1. 本图适合于~380V三相单速平时兼消防两用风机的两地控制。自动状态下,可由BAS及消防控制,消防优先。消防时,过载只报警,防火阀直接与风机联动,消防联动模块提供DC24V有源连续信号。
2. 无防火阀时,将X1:8与X1:9短接。
3. 接线端子图中,至消防联动控制盘手动控制盘的电缆作用为手动控制盘直接手动启、停风机,至消防模块(箱)的电缆作用为通过模块由消防控制系统自动控制风机,及把风机的工作状态和故障状态等信号返回至消防控制系统。至BAS的电缆作用为通过模块由BAS系统自动控制风机,及把风机的工作状态等信号返回至BAS系统。

序号	符号	名称	型号、规格	单位	数量	备注
1	CPS	控制与保护开关电器	由设计确定	个	1	消防用,具有隔离功能
2	FA	熔断器	RT18-32X/6A	个	1	-
3	SAC	手动选择开关	LW39-1640B202/2	个	1	-
4	SS1	控制按钮	CJK22-22P或LA38-22M	个	1	红
5	SF1	控制按钮	CJK22-22P或LA38-22M	个	1	绿
6	ST	试验按钮	CJK22-22P或LA38-22M	个	1	灰
7	SR	复位按钮	CJK22-22P或LA38-22M	个	1	白
8	PGY	信号灯	CJK22-□, ~220V	个	1	黄
9	PGG	信号灯	CJK22-□, ~220V	个	1	绿
10	PGW	信号灯	CJK22-□, ~220V	个	1	白
11	KA1,4,5	中间继电器	MY4N-GS, DC24V	个	3	-
12	KA2,3,6	中间继电器	JZC1-44, ~220V	个	3	-
13	PB	蜂鸣器	CDY-12A, ~220V	个	1	电铃声
14	X	端子排	SAKD 2.5	套	1	-

以下设备及材料不在控制箱内

15	SF2,3	控制按钮	CJK22-22P 或 LA38-22M	个	2	装在消防手动控制盘
16	KH	防火阀	70°C或280°C	个	-	通风专业定,要求隔声
17	BAS	BAS外控制触点	-	个	1	BAS系统提供
18	SS1'	控制按钮	CJK22-22P或LA38-22M	个	1	红 装于现场
19	SF1'	控制按钮	CJK22-22P或LA38-22M	个	1	绿 装于现场
20	PGG'	信号灯	CJK22-□, ~220V	个	1	绿 装于现场
21	S	手动旋转开关	CJK22-11CX2A	个	1	装于现场

消防兼平时两用单速风机电路图 XKDF-4

图集号

16D303-2

审核 李炳华

设计 李炳华

校对 徐学民

设计 徐学民

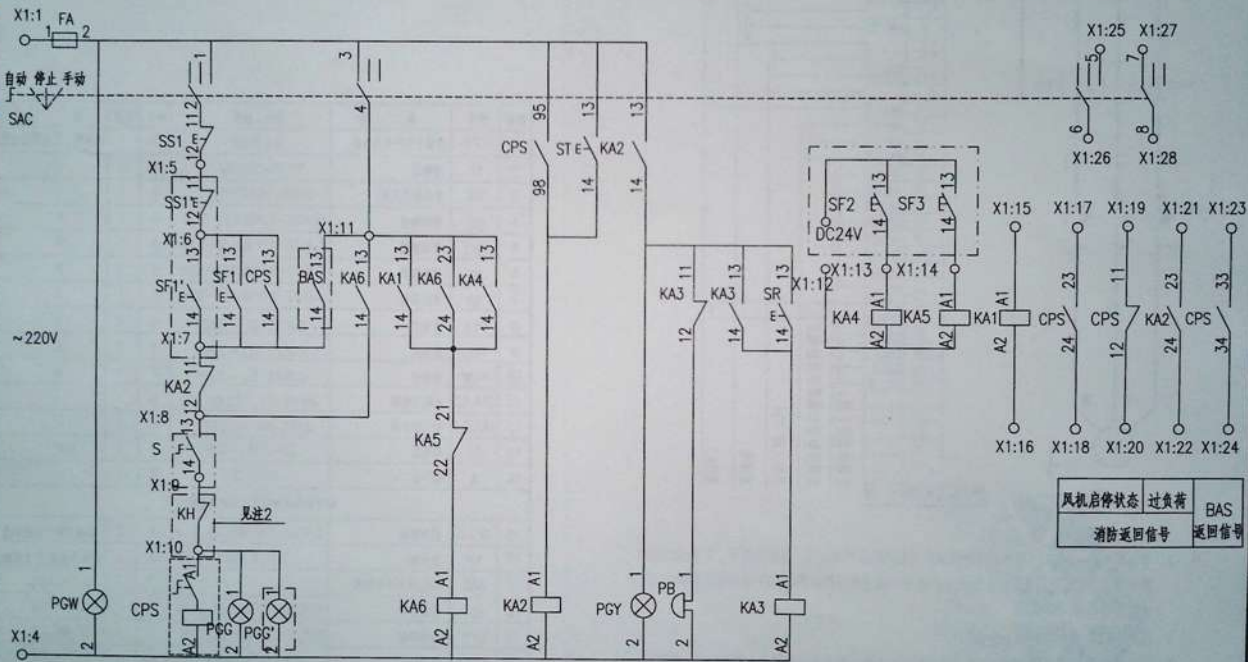
设计 孙宝堂

设计 孙宝堂

页

27

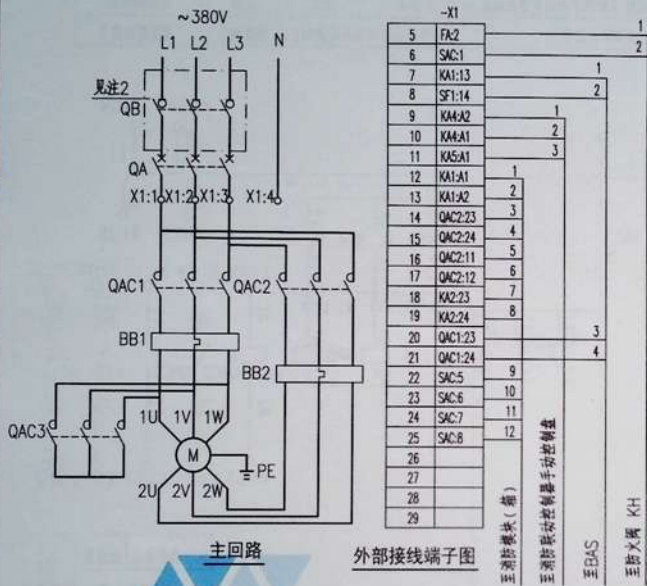
电 源	手动控制	信号	BAS	控制	模块联动	自保持	紧急	过负荷	试验	灯光	声响报警及解除	启动	停止	启动	手自动状态
			控制	消防自动控制				过负荷声光报警				消防联动控制器手动控制盘		消防联动	消防返回信号



控制原理图

消防兼平时两用单速风机电路图 XKDF-4 图号 16D303-2

注：图中“S”手动旋转开关也可接于控制回路熔断器下方，见本图集第32页方案。



- 注：1. 本图适合于~380V三相，YD系列 $\Delta$ /YY接线及YDT系列Y/YY接线的单台双速排风兼排烟风机的现场箱上控制。防火阀直接与风机联动，消防联动模块提供DC24V有源连续信号。平时风机为低速运行，火灾时风机为高速运行，高速运行时过载只报警。
2. 如果断路器具有隔离功能，隔离开关可省略。
3. 如果没有BAS控制，则端子X1:7、X1:8断开，X1:20~X1:21不接，SAC:1与SAC:2短接。
4. 接线端子图中，至消防联动控制器手动控制盘的电缆作用为手动控制盘直接手动启、停风机。至消防模块（箱）的电缆作用为通过模块由消防控制系统自动控制风机，及把风机的工作状态和故障状态等信号返回至消防控制系统。至BAS的电缆作用为通过模块由BAS系统自动控制风机，及把风机的工作状态等信号返回至BAS系统。



序号	符号	名称	型号、规格	单位	数量	备注
1	QA	低压断路器	由设计确定	个	1	无过负荷保护
2	QB	隔离开关	由设计确定	个	1	见注2
3	QAC1~3	接触器	由设计确定	个	3	线圈为~220V
4	BB1、2	热继电器	由设计确定	个	2	--
5	FA	熔断器	RT18-32X/6A	个	1	--
6	SAC	手动选择开关	LW39-1640B202/2	个	1	--
7	SS1、2	控制按钮	CJK22-22P 或 LA38-22M	个	2	红
8	SF1、2	控制按钮	CJK22-22P 或 LA38-22M	个	2	绿
9	ST	试验按钮	CJK22-22P 或 LA38-22M	个	1	灰
10	SR	复位按钮	CJK22-22P 或 LA38-22M	个	1	白
11	PGY	信号灯	CJK22-□, ~220V	个	1	黄
12	PGI1、2	信号灯	CJK22-□, ~220V	个	2	绿
13	PGW	信号灯	CJK22-□, ~220V	个	1	白
14	KA1,4,5	中间继电器	MY4N-GS, DC24V	个	3	--
15	KA2,3,6	中间继电器	JZC1-44, ~220V	个	3	--
16	PB	蜂鸣器	CDY-12A, ~220V	个	1	电铃声
17	X	端子排	SAKD 2.5	排	1	
以下设备及材料不在本控制箱内						
18	SF2,3	控制按钮	CJK22-22P 或 LA38-22M	个	2	装在消防手动控制盘
19	KH	防火阀	70°C或280°C	个		通风专业定,要求双触点
20	BAS	BAS外控制触点	-	个	1	BAS系统提供

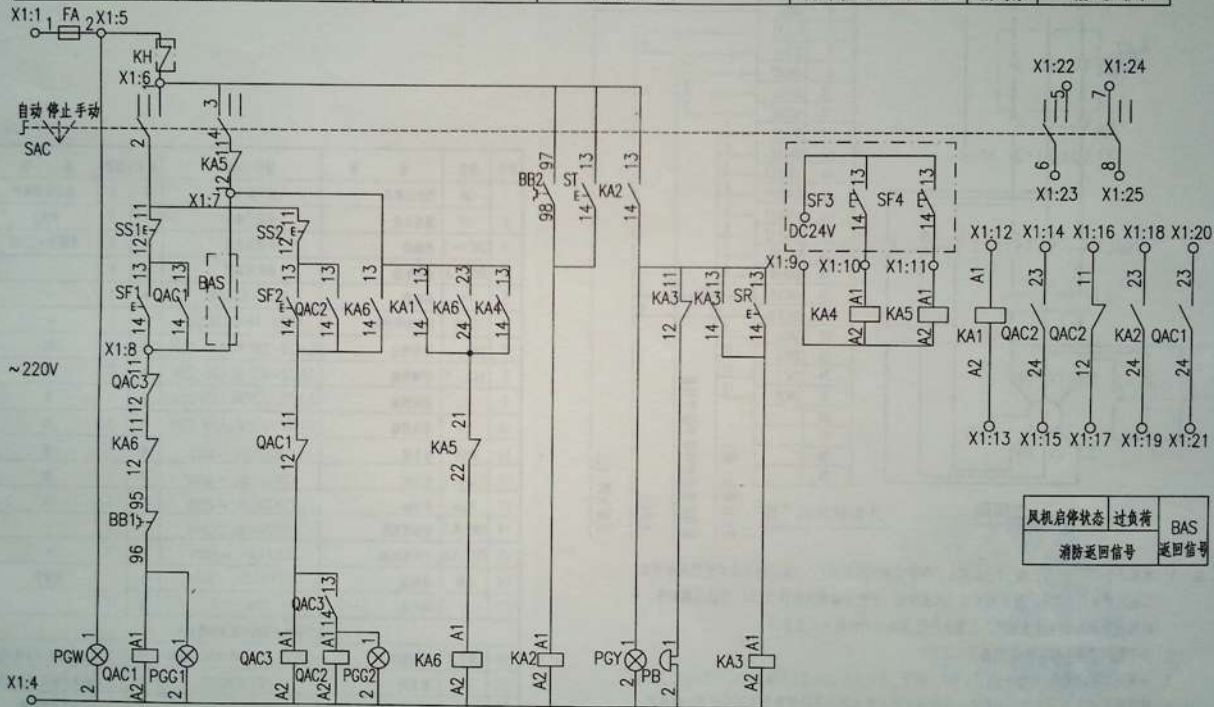
消防兼平时两用双速风机电路图 XKXF-1

图集号 16D303-2

审核 李炳华 李心甲 校对 徐学民 徐学民 设计 孙宝莹 孙心莹

页 29

电 源	手动控制	自控	手动控制	自动控制	模块联动	自保持	紧急	过负荷	试验	灯光	声响报警及解除	启动	停止	启动	手自动状态
	低速(BAS)控制		高速(消防)控制				过负荷声光报警			消防联动控制器手动控制盘		消防联动	消防返回信号		



控制原理图

消防兼平时两用双速风机电路图KXKF-1

图集号

16D303-2

审核 李炳华

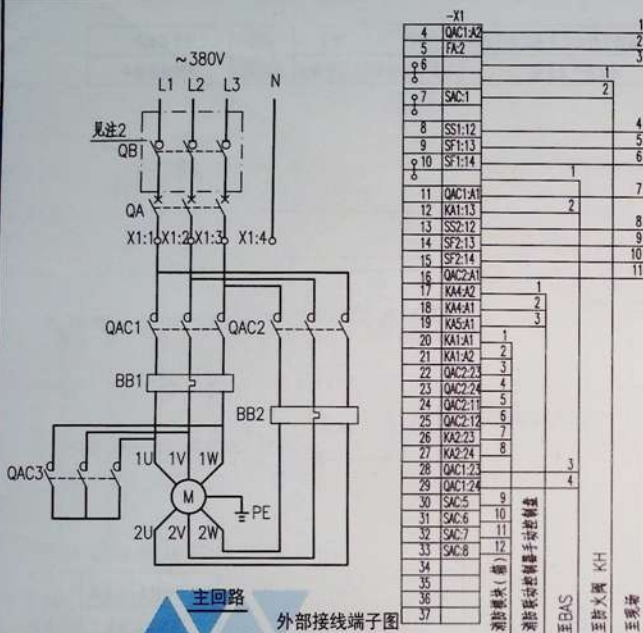
校对 徐学民

设计 孙宝莹

张宝强

页

30



注：1. 本图适合于~380V三相，YD系列Δ/YY接线及YDT系列Y/YY接线的单台双速轴流排烟风机的两地控制，防火阀直接与风机联动，消防联动模块提供DC24V有源连续信号。平时风机为低速运行，火灾时风机为高速运行，高速运行时过载只报警。

2. 如果断路器具有隔离功能，隔离开关可省略。

3. 如果没有BAS控制，则端子X1:10、X1:12断开，X1:28~X1:29不接，SAC:1与SAC:2短接。

4. 接线端子图中，至消防联动控制器手动控制盘的电缆作用手动控制盘直接手动启、停风机。至消防模块（箱）的电缆作用为通过模块由消防控制系统自动控制风机，及把风机的工作状态和故障状态等信号返回至消防控制系统。至BAS的电缆作用为通过模块由BAS系统自动控制风机，及把风机的工作状态等信号返回至BAS系统。

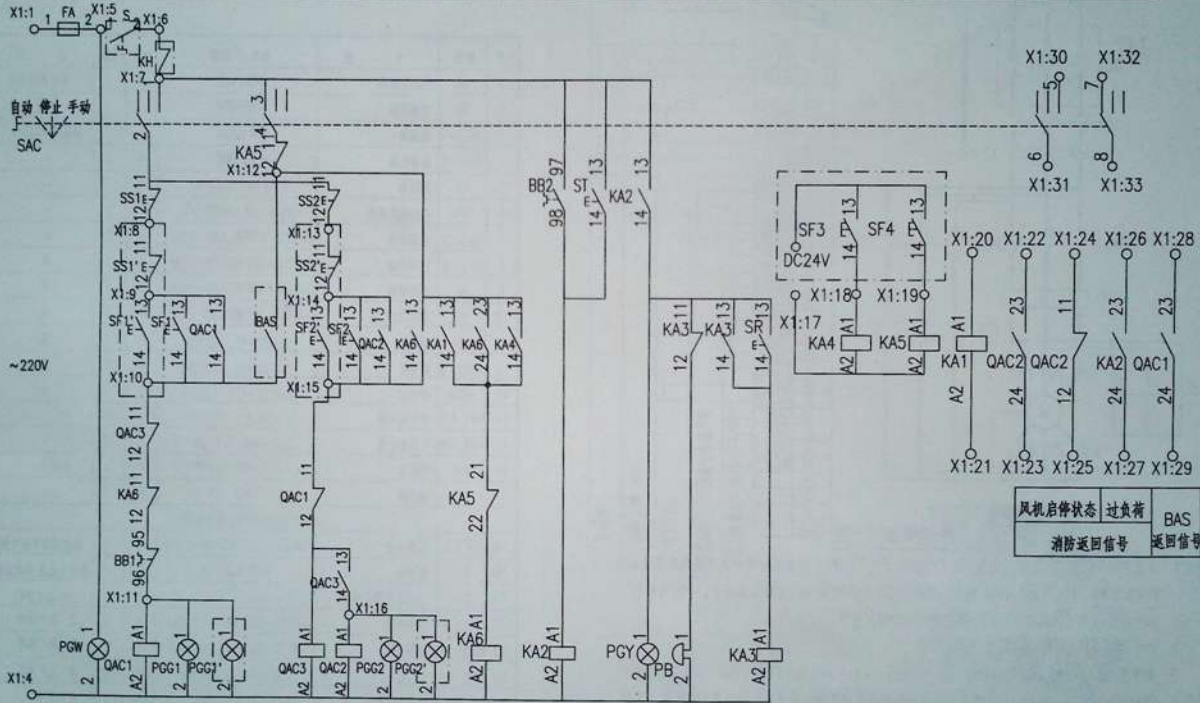
4	QAC1-X2	1
5	FA2	2
6		3
7	SAC-1	2
8	SS1-12	4
9	SF1-13	5
10	SF1-14	6
11	QAC1-A1	7
12	KA1-13	2
13	SS2-12	8
14	SF2-13	9
15	SF2-14	10
16	QAC2-A1	11
17	KM-A2	1
18	KM-A1	2
19	KA5-A1	3
20	KA1-A1	1
21	KA1-A2	2
22	QAC2-2	3
23	QAC2-4	4
24	QAC2-11	5
25	QAC2-12	6
26	KA2-23	7
27	KA2-24	8
28	QAC1-23	3
29	QAC1-24	4
30	SAC-5	9
31	SAC-6	10
32	SAC-7	11
33	SAC-8	12
34		
35		
36		
37		

序号	符号	名称	型号、规格	单位	数量	备注
1	QA	低压断路器	由设计确定	个	1	无过负荷保护
2	QB	隔离开关	由设计确定	个	1	见注2
3	QAC1~3	接触器	由设计确定	个	3	线圈为~220V
4	BB1、2	热继电器	由设计确定	个	2	-
5	FA	熔断器	RT18-32X/6A	个	1	-
6	SAC	手动选择开关	LW39-1640B202/2	个	1	-
7	SS1、2	控制按钮	CJK22-22P或LA38-22M	个	2	红
8	SF1、2	控制按钮	CJK22-22P或LA38-22M	个	2	绿
9	ST	试验按钮	CJK22-22P或LA38-22M	个	1	灰
10	SR	复位按钮	CJK22-22P或LA38-22M	个	1	白
11	PGY	信号灯	CJK22-□, ~220V	个	1	黄
12	PGG1、2	信号灯	CJK22-□, ~220V	个	2	绿
13	PGW	信号灯	CJK22-□, ~220V	个	1	白
14	KA1,4,5	中间继电器	MY4N-GS, DC24V	个	3	-
15	KA2,3,6	中间继电器	JZC1-44, ~220V	个	3	-
16	PB	蜂鸣器	CDY-12A, ~220V	个	1	电铃声
17	X	端子排	SAKD 2.5	排	1	-

以下设备及材料不在本控制箱内

18	SF2,3	控制按钮	CJK22-22P 或LA38-22M	个	2	放在消防手动控制盘
19	KH	防火阀	70℃常闭280℃	个	-	通风专业定,要求双触点
20	BAS	BAS外控触点盒	-	个	1	BAS系统提供
21	SS1'、2'	控制按钮	CJK22-22P或LA38-22M	个	2	红 置于现场
22	SF1'、2'	控制按钮	CJK22-22P或LA38-22M	个	2	绿 置于现场
23	PGG1'、2'	信号灯	CJK22-□, ~220V	个	2	绿 置于现场
24	S	手动反转开关	CJK22-11CX2A	个	1	置于现场

电 源	手动控制	自控	手动控制	自动 联动 自保持	紧急	过负荷	试验 灯光	声响报警及解除	启动	停止	启动	手自动状态
	低速(BAS)控制		高速(消防)控制			过负荷声光报警			消防联动控制器手动控制盘	消防联动	消防返回信号	



控制原理图

消防兼平时两用双速风机电路图 XKXF-2

图集号

16D303-2

审核 李雨华

李雨华

校对 徐学民

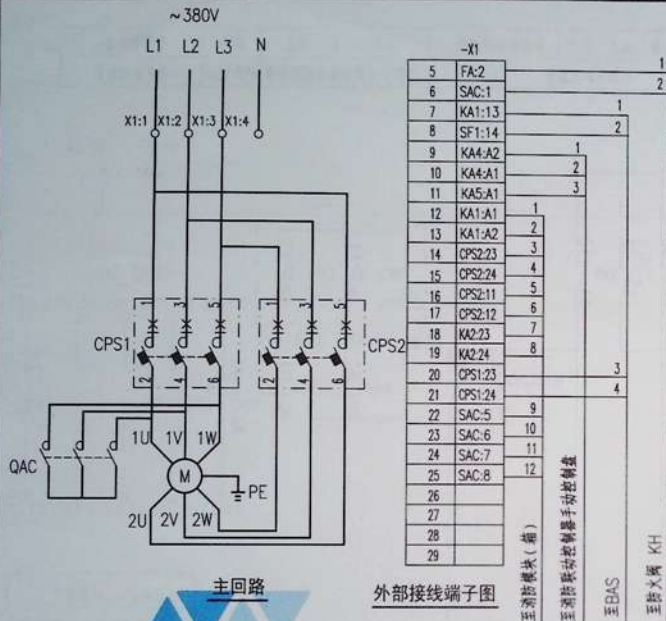
徐学民

设计 孙宝莹

孙宝莹

页

32



- 注：1. 本图适用于~380V三相，YD系列 $\Delta$ /Y接线的单台及双速风兼排烟风机的现场箱上控制。防火阀直接与风机联动，消防联动模块提供DC24V有源连续信号。平时风机为低速运行，火灾时风机为高速运行，高速运行时过载只报警。
2. 如果没有BAS控制，则端子X1:7、X1:8断开，X1:20~X1:21不接，SAC:1与SAC:2短接。
3. 接线端子图中，至消防联动控制器手动控制盘的电缆作用手动控制盘直接手动启、停风机。至消防模块（箱）的电缆作用为通过模块由消防控制系统自动控制风机，及把风机的工作状态和故障状态等信号返回至消防控制系统。至BAS的电缆作用为通过模块由BAS系统自动控制风机，及把风机的工作状态等信号返回至BAS系统。

序号	符号	名称	型号、规格	单位	数量	备注
1	CPS1、2	控制与保护开关电器	由设计确定	个	2	CPS1为市消防用，CPS2为消防用，具有隔离功能。
2	QAC	接触器	由设计确定	个	1	额定为~220V
3	FA	熔断器	RT18-32/6A	个	1	-
4	SAC	手动选择开关	LW39-1640B202/2	个	1	-
5	SS1、2	控制按钮	CJK22-22P或LA38-22M	个	2	红
6	SF1、2	控制按钮	CJK22-22P或LA38-22M	个	2	绿
7	ST	试验按钮	CJK22-22P或LA38-22M	个	1	灰
8	SR	复位按钮	CJK22-22P或LA38-22M	个	1	白
9	PGY	信号灯	CJK22-□，~220V	个	1	黄
10	PGG1、2	信号灯	CJK22-□，~220V	个	2	绿
11	PGW	信号灯	CJK22-□，~220V	个	1	白
12	KA1、4、5	中间继电器	MY4N-GS，DC240	个	3	-
13	KA2、3、6	中间继电器	JZC1-44，~220V	个	3	-
14	PB	蜂鸣器	CDY-12A，~220V	个	1	电铃声
15	X	端子排	SAKD 2.5	排	1	
以下设备及材料不在本控制箱内						
16	SF3	控制按钮	CJK22-22P或LA38-22M	个	1	装在消防手动控制盘
17	SF4	控制按钮	CJK22-22P或LA38-22M	个	1	装在消防手动控制盘
18	KH	防火阀	70°C或280°C	个	-	通风专业定，要安装点
19	BAS	BAS外控制合触点	-	个	1	BAS系统提供

消防兼平时两用双速风机电路图 XKXF-3

图集号

16D303-2

审核

李炳华

李炳华

校对

徐学民

徐学民

设计

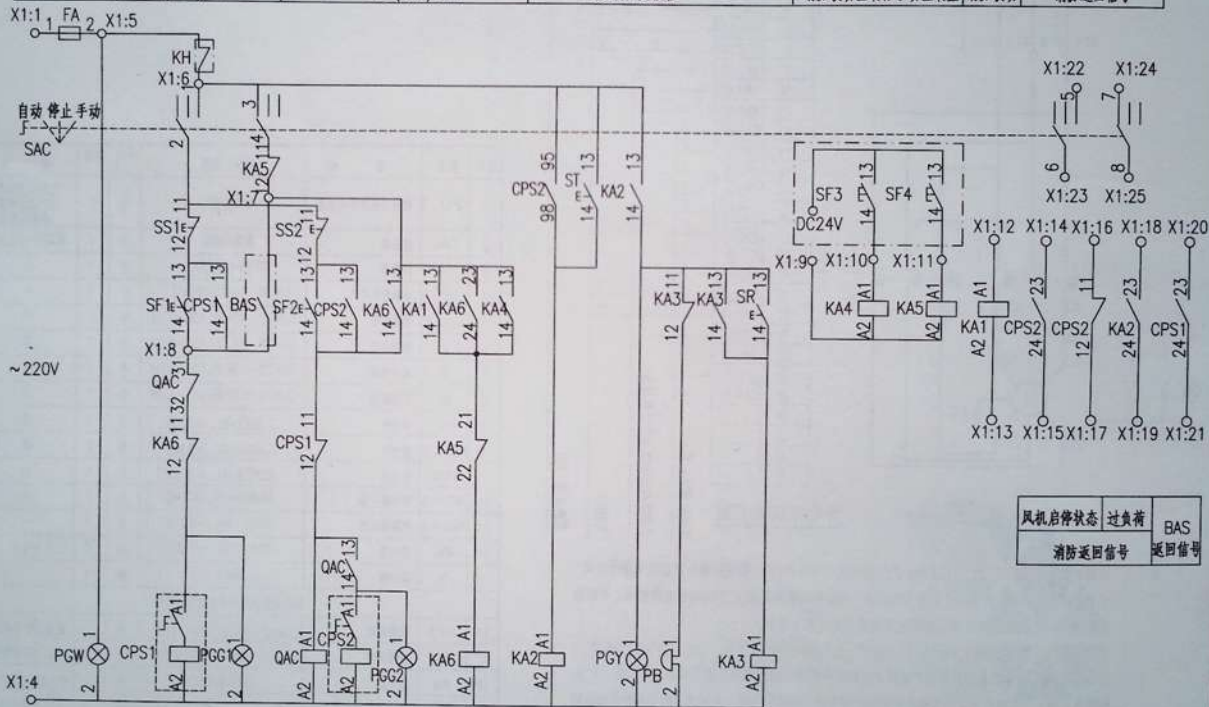
孙宝莹

孙宝莹

页

33

电 源	手动控制	自控	手动控制	自动	联动	自保持	紧急	过负荷	试验	灯光	声响报警及解除	启动	停止	启动	手自动状态
	低速(BAS)控制		高速(消防)控制					过负荷声光报警			消防联动控制器手动控制盘		消防联动	消防返回信号	



风机启停状态	过负荷	BAS
消防返回信号	返回信号	

消防兼平时两用双速风机电路图KKXF-3

图集号

16D303-2

审核 李炳华

李心平

校对 徐学民

孙宝莹

设计 孙宝莹

孙宝莹

页

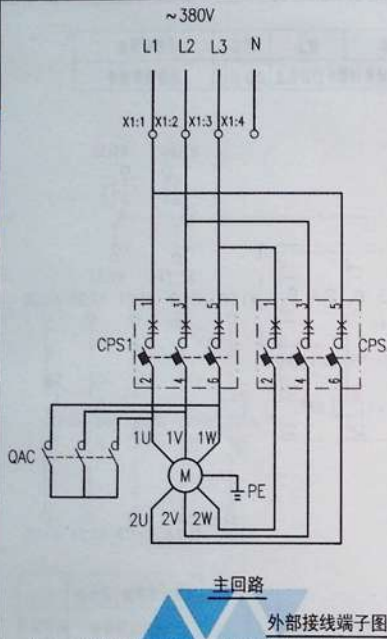
34



序号	符号	名称	型号、规格	单位	数量	备注
1	CPS1	控制与保护开关电器	由设计确定	个	1	带消防型,具有隔离功能
2	CPS2	控制与保护开关电器	由设计确定	个	1	消防型,具有隔离功能
3	QAC	接触器	由设计确定	个	1	额定为~220V
4	FA	熔断器	RT18-32X/6A	个	1	-
5	SAC	手动选择开关	LW39-1640B202/2	个	1	-
6	SS1.2	控制按钮	CJK22-22P或LA38-22M	个	2	红
7	SF1.2	控制按钮	CJK22-22P或LA38-22M	个	2	绿
8	ST	试验按钮	CJK22-22P或LA38-22M	个	1	灰
9	SR	复位按钮	CJK22-22P或LA38-22M	个	1	白
10	PGY	信号灯	CJK22-□, ~220V	个	1	黄
11	PGG1.2	信号灯	CJK22-□, ~220V	个	2	绿
12	PGW	信号灯	CJK22-□, ~220V	个	1	白
13	KA1,4,5	中间继电器	MY4N-GS, DC24V	个	3	-
14	KA2,3,6	中间继电器	JZC1-44, ~220V	个	3	-
15	PB	蜂鸣器	CDY-12A, ~220V	个	1	电铃声
16	X	端子排	SAKD 2.5	排	1	-
以下设备及材料不在本控制箱内						
17	SF3,4	控制按钮	CJK22-22P或LA38-22M	个	2	装在消防手动控制盘
18	KH	防火阀	70°C或280°C	个	-	通风专业定,要求双触点
19	BAS	BAS外控制盒触点	-	个	1	BAS系统提供
20	SS1'.2'	控制按钮	CJK22-22P或LA38-22M	个	2	红 装于现场
21	SF1'.2'	控制按钮	CJK22-22P或LA38-22M	个	2	绿 装于现场
22	PGG1'.2'	信号灯	CJK22-□, ~220V	个	2	绿 装于现场
23	S	手动旋转开关	CJK22-11CX2A	个	1	装于现场

<b>消防兼平时两用双速风机电路图 XKXF-4</b>			图集号	16D303-2						
审核	李炳华	李平	校对	徐学民	徐帆	设计	孙宝莹	孙志强	页	35

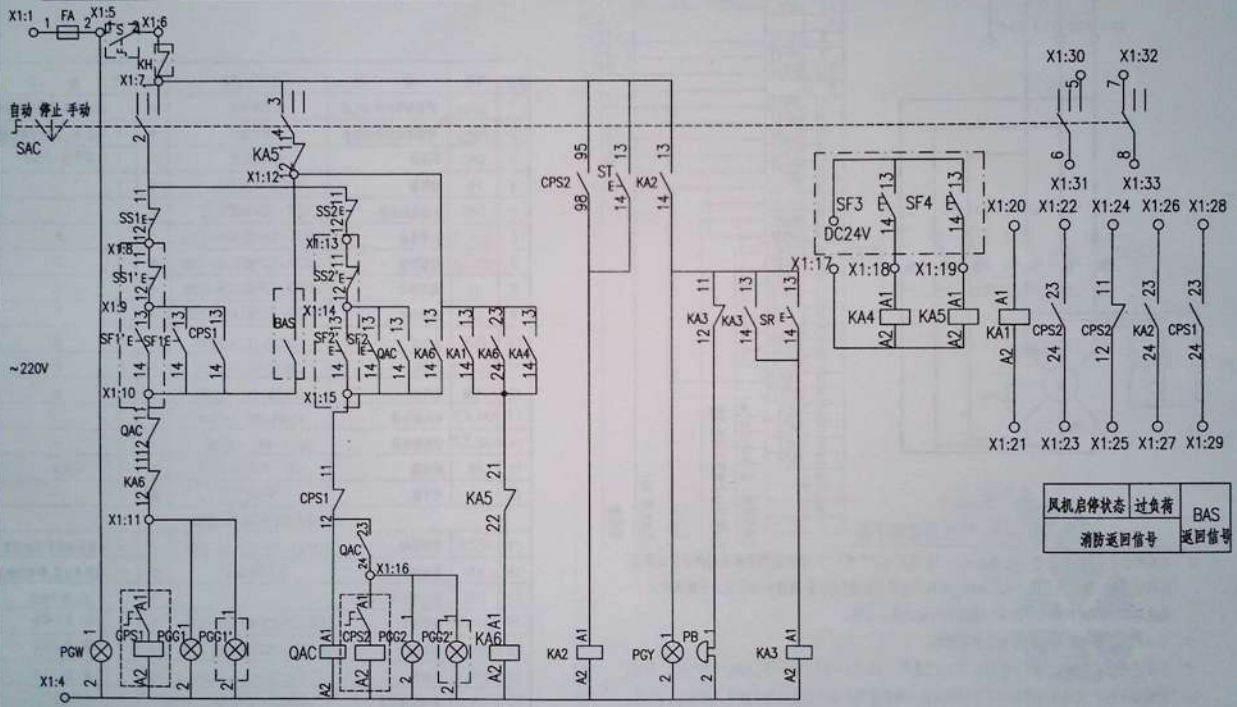
图例	说明
1	至BAS
2	至防火阀 KH
3	至现场
4	至消防联动控制柜
5	至消防联动控制柜
6	至消防联动控制柜
7	至消防联动控制柜
8	至消防联动控制柜
9	至消防联动控制柜
10	至消防联动控制柜
11	至消防联动控制柜
12	至消防联动控制柜
13	至消防联动控制柜
14	至消防联动控制柜
15	至消防联动控制柜
16	至消防联动控制柜
17	至消防联动控制柜
18	至消防联动控制柜
19	至消防联动控制柜
20	至消防联动控制柜
21	至消防联动控制柜
22	至消防联动控制柜
23	至消防联动控制柜
24	至消防联动控制柜
25	至消防联动控制柜
26	至消防联动控制柜
27	至消防联动控制柜
28	至消防联动控制柜
29	至消防联动控制柜
30	至消防联动控制柜
31	至消防联动控制柜
32	至消防联动控制柜
33	至消防联动控制柜
34	至消防联动控制柜
35	至消防联动控制柜
36	至消防联动控制柜
37	至消防联动控制柜



外部接线端子图

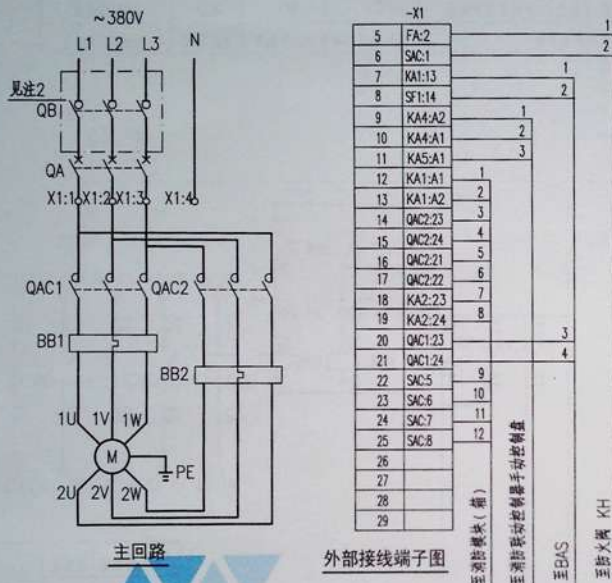
- 注: 1. 本图适合于~380V三相, YD系列Δ/Y接线及YDT系列Y/Y接线的单台双速射流兼排烟风机的两地控制, 防火阀直接与风机联动, 消防联动模块提供DC24V有源连续信号, 平时风机为低速运行, 火灾时风机为高速运行, 高速运行时过载只报警。
2. 如果断路器具有隔离功能, 隔离开关可省略。
3. 如果没有BAS控制, 则端子X1:10、X1:12断开, X1:28~X1:29不接, SAC:1与SAC:2短接。
4. 接线端子图中, 至消防联动控制器手动控制盘的电缆作用手动控制盘直接手动启、停风机。至消防模块(箱)的电缆作用为通过模块由消防控制系统自动控制风机, 及把风机的工作状态和故障状态等信号返回至消防控制系统。至BAS的电缆作用为通过模块由BAS系统自动控制风机, 及把风机的工作状态等信号返回至BAS系统。

电 源	手动控制	自控	手动控制	自动 联动 自保持 紧急	过负荷 试验 灯光	声响报警及解除	启动	停止	启动	手自动状态
	低速(BAS)控制		高速(消防)控制			过负荷声光报警		消防联动控制器手动控制盘	消防联动	消防返回信号



控制原理图

消防兼平时两用双速风机电路图 XKXF-4		图集号	16D303-2
审核	李炳华	校对	徐学民
设计	孙宝堂	设计	孙宝堂
页	36		



- 注：1. 本图适合于~380V三相，YDT系列Y/Y接线及3Y+Y/3Y接线的单台双速排烟风机的现场箱上控制，防火阀直接与风机联动，消防联动模块提供DC24V有源连续信号。平时风机为低速运行，火灾时风机为高速运行，高速运行时过载只报警。
2. 如果断路器具有隔离功能，隔离开关可省略。
3. 如果没有BAS控制，则端子X1:7、X1:8断开，X1:20~X1:21不接，SAC:1与SAC:2短接。
4. 接线端子图中，至消防联动控制器手动控制盘的电缆作用为手动控制盘直接启动、停风机。至消防模块（箱）的电缆作用为通过模块由消防控制系统自动控制风机，及把风机的工作状态和故障状态等信号返回至消防控制系统。至BAS的电缆作用为通过模块由BAS系统自动控制风机，及把风机的工作状态等信号返回至BAS系统。

序号	符号	名称	型号、规格	单位	数量	备注
5	FA:2	熔断器	RT18-32X/6A	个	1	-
6	SAC:1	手动选择开关	LW39-1640B202/2	个	1	-
7	KA1:13	控制按钮	CJK22-22P或LA38-22M	个	2	红
8	SF1:14	控制按钮	CJK22-22P或LA38-22M	个	2	绿
9	KA4:A2	试验按钮	CJK22-22P或LA38-22M	个	1	灰
10	KA4:A1	复位按钮	CJK22-22P或LA38-22M	个	1	白
11	KA5:A1	信号灯	CJK22-□, ~220V	个	1	黄
12	KA1:A1	信号灯	CJK22-□, ~220V	个	2	绿
13	KA1:A2	信号灯	CJK22-□, ~220V	个	1	白
14	QAC2:23	中继电器	MY4N-GS, DC24V	个	3	-
15	QAC2:24	中继电器	JZC1-44, ~220V	个	3	-
16	QAC2:21	中继电器	JZC1-44, ~220V	个	1	电铃声
17	QAC2:22	端子排	SAKD 2.5	块	1	-
18	KA2:23	控制按钮	CJK22-22P或LA38-22M	个	2	蓝在消防手动控制盘
19	KA2:24	防火阀	70°C或280°C	个	1	通风专业定,要求原盘点
20	QAC1:23	BAS外控制合触点	-	个	1	BAS系统提供
21	QAC1:24					
22	SAC:5					
23	SAC:6					
24	SAC:7					
25	SAC:8					
26						
27						
28						
29						

序号	符号	名称	型号、规格	单位	数量	备注
1	QA	低压断路器	由设计确定	个	1	无过载保护
2	QB	隔离开关	由设计确定	个	1	见注2
3	QAC1~2	接触器	由设计确定	个	2	线圈为~220V
4	BB1、2	热继电器	由设计确定	个	2	-
5	FA	熔断器	RT18-32X/6A	个	1	-
6	SAC	手动选择开关	LW39-1640B202/2	个	1	-
7	SS1、2	控制按钮	CJK22-22P或LA38-22M	个	2	红
8	SF1、2	控制按钮	CJK22-22P或LA38-22M	个	2	绿
9	ST	试验按钮	CJK22-22P或LA38-22M	个	1	灰
10	SR	复位按钮	CJK22-22P或LA38-22M	个	1	白
11	PGY	信号灯	CJK22-□, ~220V	个	1	黄
12	PG1、2	信号灯	CJK22-□, ~220V	个	2	绿
13	PGW	信号灯	CJK22-□, ~220V	个	1	白
14	KA1,4,5	中继电器	MY4N-GS, DC24V	个	3	-
15	KA2,3,6	中继电器	JZC1-44, ~220V	个	3	-
16	PB	蜂鸣器	CDY-12A, ~220V	个	1	电铃声
17	X	端子排	SAKD 2.5	块	1	-
以下设备及材料不在本控制箱内						
18	SF3,4	控制按钮	CJK22-22P或LA38-22M	个	2	蓝在消防手动控制盘
19	KH	防火阀	70°C或280°C	个	1	通风专业定,要求原盘点
20	BAS	BAS外控制合触点	-	个	1	BAS系统提供

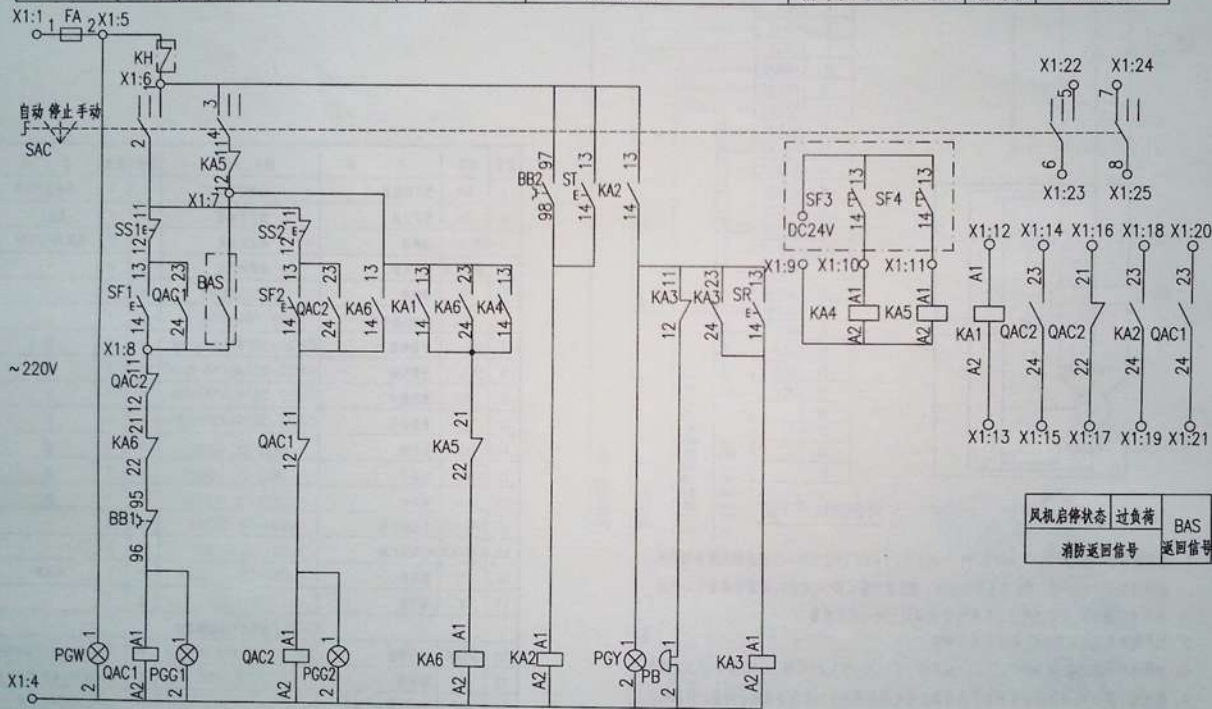
消防兼平时两用双速风机电路图 XKXF-5

图集号 16D303-2

审核 李炳华 校对 徐学民 设计 孙宝堂 孙志忠

页 37

电 源	手动控制	自控	手动控制	自动	联动	自保持	紧急	过负荷	试验	灯光	声响报警及解除	启动	停止	启动	手自动状态
	低速(BAS)控制		高速(消防)控制				过负荷声光报警			消防联动控制器手动控制盘	消防联动	消防返回信号			



风机启动状态	过负荷	BAS
消防返回信号		返回信号

消防兼平时两用双速风机电路图KXKF-5

图集号

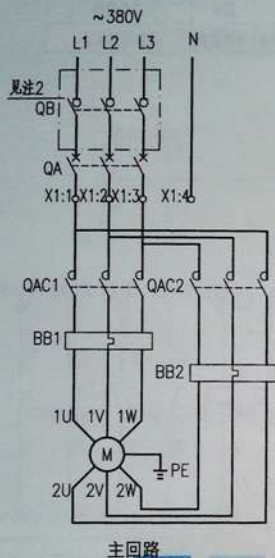
16D303-2

审核 李炳华

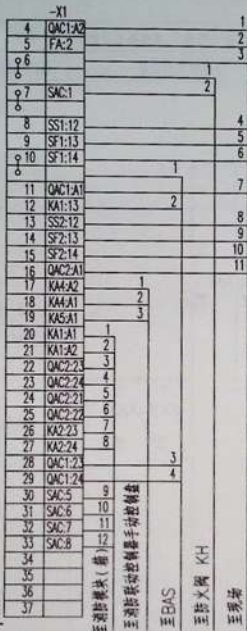
校对 徐学民

设计 孙宝莹

页 38



外部接线端子图



- 注：1. 本图适合于 $\sim 380\text{V}$ 三相 YDT系列Y/Y接线及3Y+Y/3Y接线的单台双速排风兼排烟风机的两地控制，防火阀直接与风机联动，消防联动模块提供DC24V有源连续信号。平时风机为低速运行，火灾时风机为高速运行，高速运行时过载只报警。
2. 如果断路器具有隔离功能，隔离开关可省略。
3. 如果没有BAS控制，则端子X1:10、X1:12断开，X1:28~X1:29不接，SAC:1与SAC:2短接。
4. 接线端子图中，至消防联动控制器手动控制盘的电缆作用为手动控制盘直接启动、停风机。至消防模块（箱）的电缆作用为通过模块由消防控制系统自动控制风机，及把风机的工作状态和故障状态等信号返回至消防控制系统。至BAS的电缆作用为通过模块由BAS系统自动控制风机，及把风机的工作状态等信号返回至BAS系统。

序号	符号	名称	型号、规格	单位	数量	备注
1	QA	低压断路器	由设计确定	个	1	无过负荷保护
2	QB	隔离开关	由设计确定	个	1	见注2
3	QAC1~2	接触器	由设计确定	个	2	线圈为 $\sim 220\text{V}$
4	BB1、2	热继电器	由设计确定	个	2	-
5	FA	熔断器	RT18-32X/6A	个	1	-
6	SAC	手动选择开关	LW39-1640B202/2	个	1	-
7	SS:1、2	控制按钮	CJK22-22P或LA38-22M	个	2	红
8	SF:1、2	控制按钮	CJK22-22P或LA38-22M	个	2	绿
9	ST	试验按钮	CJK22-22P或LA38-22M	个	1	灰
10	SR	复位按钮	CJK22-22P或LA38-22M	个	1	白
11	PGY	信号灯	CJK22-□, $\sim 220\text{V}$	个	1	黄
12	PGG1、2	信号灯	CJK22-□, $\sim 220\text{V}$	个	2	绿
13	PGW	信号灯	CJK22-□, $\sim 220\text{V}$	个	1	白
14	KA1、4、5	中间继电器	MY4N-GS, DC24V	个	3	-
15	KA2、3、6	中间继电器	JZC1-44, $\sim 220\text{V}$	个	3	-
16	PB	蜂鸣器	CDY-12A, $\sim 220\text{V}$	个	1	电铃声
17	X	端子排	SAKD 2.5	排	1	-
以下设备及材料不在本控制箱内						
18	SF3、4	控制按钮	CJK22-22P 或LA38-22M	个	2	装在消防手动控制盘
19	KH	防火阀	70°C或280°C	个	-	通风专业定,要求双触点
20	BAS	BAS外控启动触点	-	个	1	BAS系统提供
21	SS'1、2'	控制按钮	CJK22-22P或LA38-22M	个	2	红 装于现场
22	SF'1、2'	控制按钮	CJK22-22P或LA38-22M	个	2	绿 装于现场
23	PGG'1、2'	信号灯	CJK22-□, $\sim 220\text{V}$	个	2	绿 装于现场
24	S	手动旋转开关	CJK22-11CX2A	个	1	装于现场

消防兼平时两用双速风机电路图 KXF-6

图集号

16D303-2

审核 李炳华

设计 孙宝堂

校对 徐学民

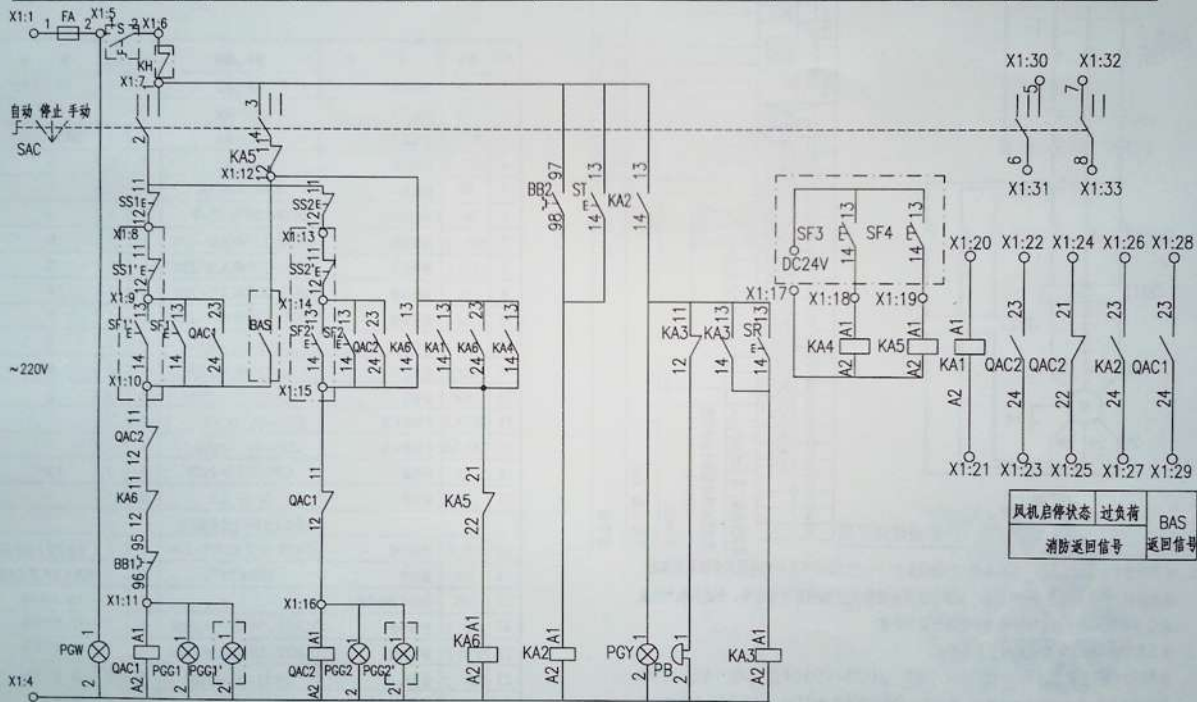
设计 孙宝堂

子元

页

39

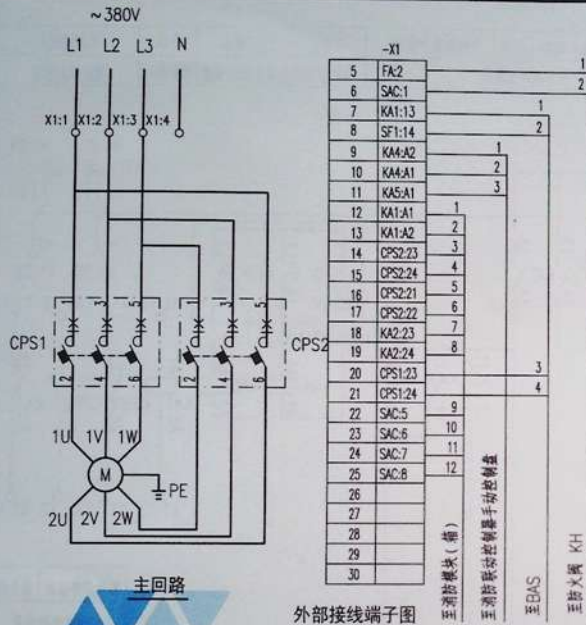
电 源	手动控制	自控	手动控制	自动 联动 自保持 紧急	过负荷 试验 灯光 声响报警及解除	启动	停止	启动	手自动状态
	低速(BAS)控制		高速(消防)控制			过负荷声光报警	消防联动控制器手动控制盘	消防联动	消防返回信号



控制原理图

消防兼平时两用双速风机电路图 KKF-6

图集号 16D303-2



- 注: 1. 本图适合于~380V三相, YDT系列Y/Y接线及3Y+Y/3Y接线的单台及双速排烟风机的现场箱上控制。防火阀直接与风机联动, 消防联动模块提供DC24V有源连续信号, 平时风机为低速运行, 火灾时风机为高速运行, 高速运行时过载只报警。
2. 如果没有BAS控制, 则端子X1:7、X1:8断开, X1:20~X1:21不接, SAC:1与SAC:2短接。
3. 接线端子图中, 至消防联动控制器手动控制盘的电缆作用为手动控制盘直接手动启动、停风机, 至消防模块(箱)的电缆作用为通过模块由消防控制系统自动控制风机, 及把风机的工作状态和故障状态等信号返回至消防控制系统。至BAS的电缆作用为通过模块由BAS系统自动控制风机, 及把风机的工作状态等信号返回至BAS系统。

序号	符号	名称	型号、规格	单位	数量	备注
1	CPS1	控制与保护开关电器	由设计确定	个	1	非消防型, 具有隔离功能
2	CPS2	控制与保护开关电器	由设计确定	个	1	消防型, 具有隔离功能
3	FA	熔断器	RT18-32X/6A	个	1	-
4	SAC	手动选择开关	LW39-1640B202/2	个	1	-
5	SS1.2	控制按钮	CJK22-22P或LA38-22M	个	2	红
6	SF1.2	控制按钮	CJK22-22P或LA38-22M	个	2	绿
7	ST	试验按钮	CJK22-22P或LA38-22M	个	1	灰
8	SR	复位按钮	CJK22-22P或LA38-22M	个	1	白
9	PGY	信号灯	CJK22-□, ~220V	个	1	黄
10	PGG1.2	信号灯	CJK22-□, ~220V	个	2	绿
11	PGW	信号灯	CJK22-□, ~220V	个	1	白
12	KA1.4.5	中间继电器	MY4N-GS, DC240	个	3	-
13	KA2.3.6	中间继电器	JZC1-44, ~220V	个	3	-
14	PB	蜂鸣器	CDY-12A, ~220V	个	1	电铃声
15	X	端子排	SAKD 2.5	排	1	-
以下设备及材料不在本控制箱内						
16	SF3	控制按钮	CJK22-22P或LA38-22M	个	1	装在消防手动控制盘
17	SF4	控制按钮	CJK22-22P或LA38-22M	个	1	装在消防手动控制盘
18	KH	防火阀	70°C或280°C	个	-	通风专业定, 要求双触点
19	BAS	BAS外控制触点	-	个	1	BAS系统提供

消防兼平时两用双速风机电路图 XKXF-7

图集号

16D303-2

审核 李炳华

设计 李炳华

校对 徐学民

设计 孙宝莹

设计 孙宝莹

设计 孙宝莹

设计 孙宝莹

设计 孙宝莹

设计 孙宝莹

设计 孙宝莹

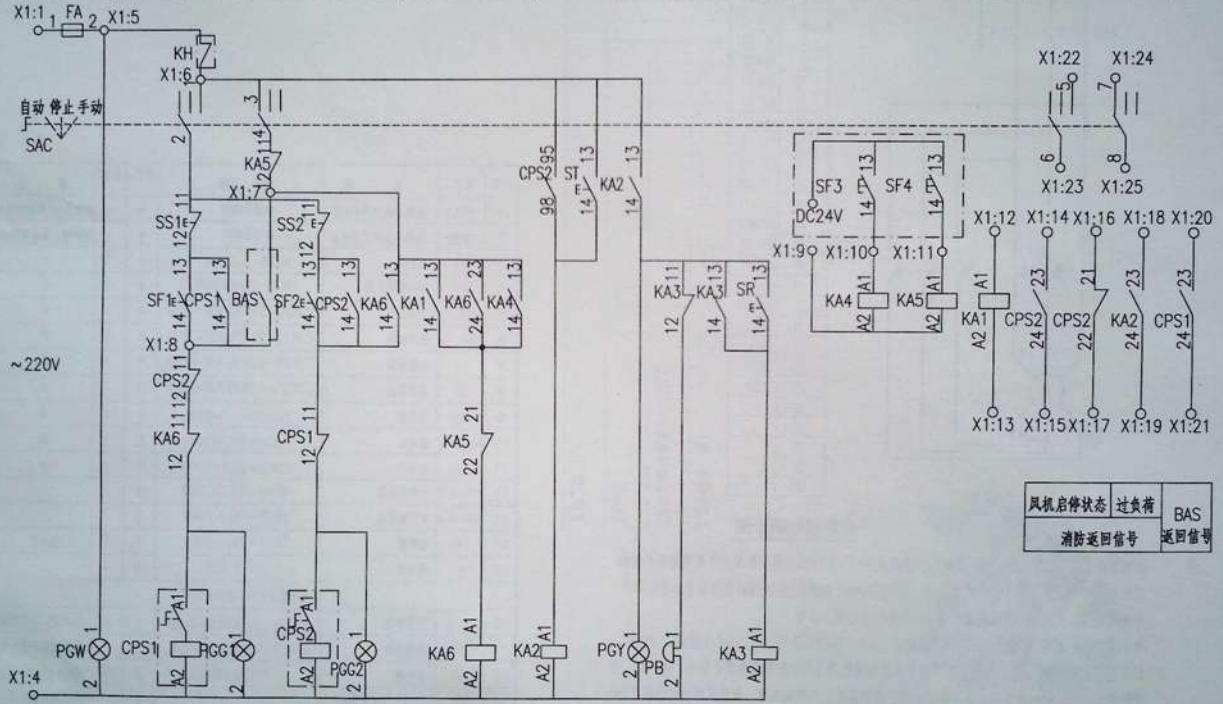
设计 孙宝莹

设计 孙宝莹

图集号 16D303-2

页 41

电 源	手动控制	自控	手动控制	自动	联动	自保持	紧急	过负荷	试验	灯光	声响报警及解除	启动	停止	启动	手自动状态
	低速(BAS)控制		高速(消防)控制			过负荷声光报警					消防联动控制器手动控制盘	消防联动	消防返回信号		

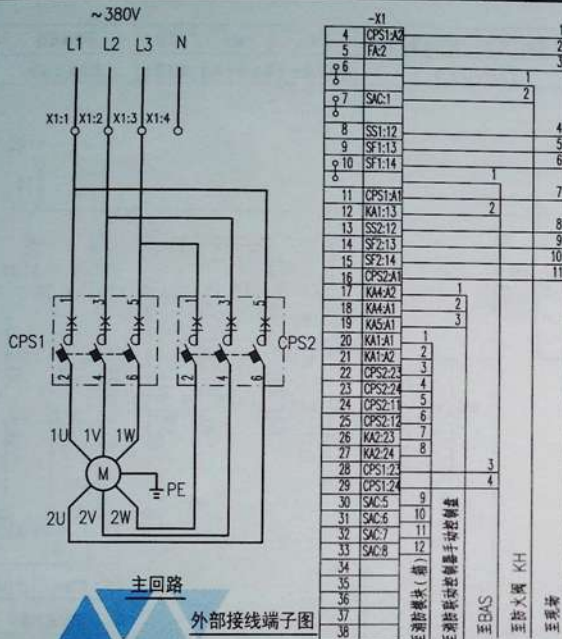


风机启动状态	过负荷	BAS
消防返回信号		返回信号

控制原理图

消防兼平时两用双速风机电路图 KXKF-7		图号	16D303-2
审核	李炳华	校对	徐学民
设计	孙宝莹	设计	孙宝莹
页	42		





主回路

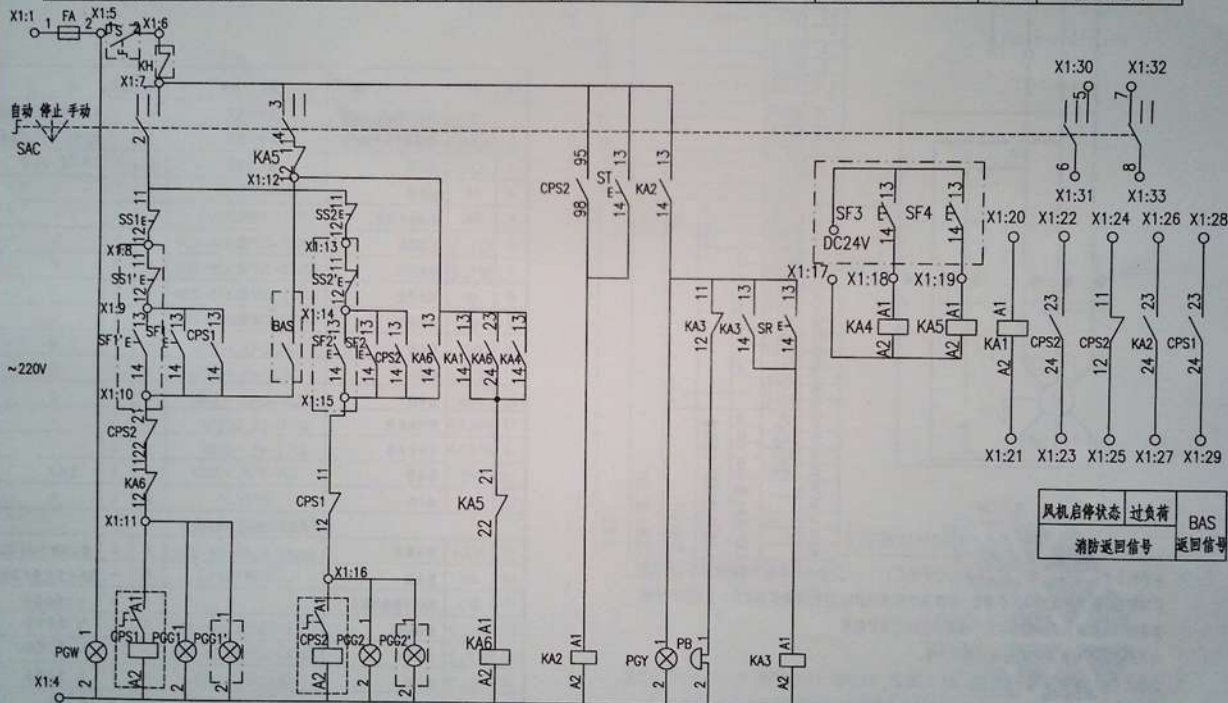
外部接线端子图

- 注：1. 本图适合于~380V三相，YDT系列Y/Y接线及3Y+Y/3Y接线的单台及连接风管排烟风机的两地控制。防火阀直接与风机联动，消防联动模块提供DC24V有源连续信号。平时风机为低速运行，火灾时风机为高速运行，高速运行时过载只报警。
2. 如果断路器具有隔离功能，隔离开关可省略。
3. 如果没有BAS控制，则端子X1:10、X1:12断开，X1:28~X1:29不接，SAC:1与SAC:2短接。
4. 接线端子图中，至消防联动控制器手动控制盘的电缆作用手动控制盘直接启动、停风机。至消防模块（箱）的电缆作用为通过模块由消防控制系统自动控制风机，及把风机的工作状态和故障状态等信号返回至消防控制系统。至BAS的电缆作用为通过模块由BAS系统自动控制风机，及把风机的工作状态等信号返回至BAS系统。

序号	符号	名称	型号、规格	单位	数量	备注
1	CPS1	控制与保护开关电器	由设计确定	个	1	消防选型，具有隔离功能
2	CPS2	控制与保护开关电器	由设计确定	个	1	消防选型，具有隔离功能
3	QAC	接触器	由设计确定	个	1	线圈为~220V
4	FA	熔断器	RT18-32X/6A	个	1	-
5	SAC	手动选择开关	LW39-1640B202/2	个	1	-
6	SS1、2	控制按钮	CJK22-22P或LA38-22M	个	2	红
7	SF1、2	控制按钮	CJK22-22P或LA38-22M	个	2	绿
8	ST	试验按钮	CJK22-22P或LA38-22M	个	1	灰
9	SR	复位按钮	CJK22-22P或LA38-22M	个	1	白
10	PGY	信号灯	CJK22-□，~220V	个	1	黄
11	PGG1、2	信号灯	CJK22-□，~220V	个	2	绿
12	PGW	信号灯	CJK22-□，~220V	个	2	白
13	KA1,4,5	中间继电器	MY4N-GS, DC24V	个	3	-
14	KA2,3,6	中间继电器	JZC1-44，~220V	个	3	-
15	PB	蜂鸣器	CDY-12A，~220V	个	1	电铃声
16	X	端子排	SAKD 2.5	排	1	-
以下设备及材料不在本控制箱内						
17	SF3,4	控制按钮	CJK22-22P或LA38-22M	个	2	装在消防手动控制盘
18	KH	防火阀	70°C或280°C	个	-	通风专业要求，要求双触点
19	BAS	BAS外控制命触点	-	个	1	BAS系统提供
20	SS1'、2'	控制按钮	CJK22-22P或LA38-22M	个	2	红 装于现场
21	SF1'、2'	控制按钮	CJK22-22P或LA38-22M	个	2	绿 装于现场
22	PGG1'、2'	信号灯	CJK22-□，~220V	个	2	绿 装于现场
23	S	手动旋转开关	CJK22-11CX2A	个	1	装于现场

消防兼平时两用双速风机电路图 XKXF-8 图集号 16D303-2

电 源	手动控制	自控	手动控制	自动	联动	自保持	紧急	过负荷	试验	灯光	声响报警及解除	启动	停止	启动	手自动状态
	低速(BAS)控制		高速(消防)控制			过负荷声光报警			消防联动控制器手动控制盘		消防联动	消防返回信号			



控制原理图

消防兼平时两用双速风机电路图 XKXF-8

图集号

16D303-2

审核 李炳华

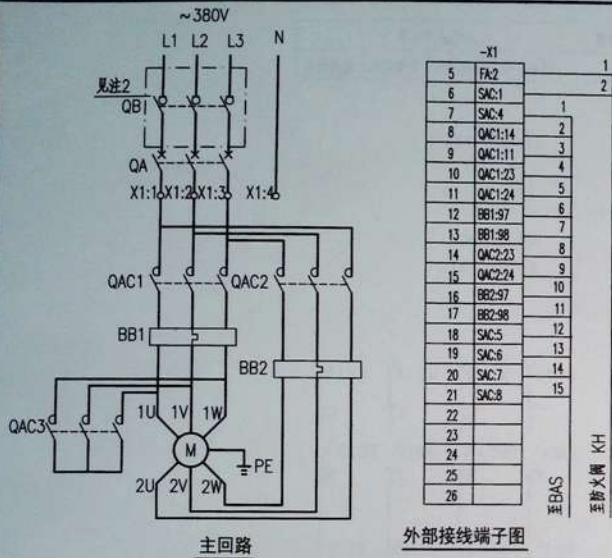
设计 孙宝堂

校对 徐学民

设计 孙宝堂

页

44



- 注：1. 本图适合于~380V三相，YD系列Δ/YY接线及YDT系列Y/YY接线的单台双速风机的现场箱上控制，平时风机为低速运行，负荷高峰时风机为高速运行，手动或BAS自动控制。
2. 如果断路器具有隔离功能，隔离开关可省略。
3. 如果没有BAS控制，则端子X1:7、X1:8断开和X1:7、X1:9断开，X1:10~X1:17不接。
4. 如果没有防火网，则端子X1:5、X1:6短接。
5. 接线端子图中，至BAS的电缆作用为通过模块由BAS系统自动控制风机，及把风机的工作状态等信号返回至BAS系统。

序号	符号	名称	型号、规格	单位	数量	备注
1	QA	低压断路器	由设计确定	个	1	-
2	QB	隔离开关	由设计确定	个	1	见注2
3	QAC1~3	接触器	由设计确定	个	3	线圈为~220V
4	BB1-2	热继电器	由设计确定	个	2	-
5	FA	熔断器	RT18-32X/6A	个	1	-
6	SAC	手动选择开关	LW39-1640B202/2	个	1	-
7	SS1-2	控制按钮	CJK22-22P或LA38-22M	个	2	红
8	SF1-2	控制按钮	CJK22-22P或LA38-22M	个	2	绿
9	PGG1-2	信号灯	CJK22-□, ~220V	个	2	绿
10	PGW	信号灯	CJK22-□, ~220V	个	1	白
11	X	端子排	SAKD 2.5	排	1	-
以下设备及材料不在本控制箱内						
12	BAS1-2	BAS外控制触点	-	个	2	BAS系统提供
13	KH	防火网	70°C	个	-	通风专业定

平时用双速风机电路图XKSF-1

图集号

16D303-2

审核 李炳华

设计 孙宝堂

校对 徐学民

设计 孙宝堂

设计 孙宝堂

设计 孙宝堂

设计 孙宝堂

设计 孙宝堂

设计 孙宝堂

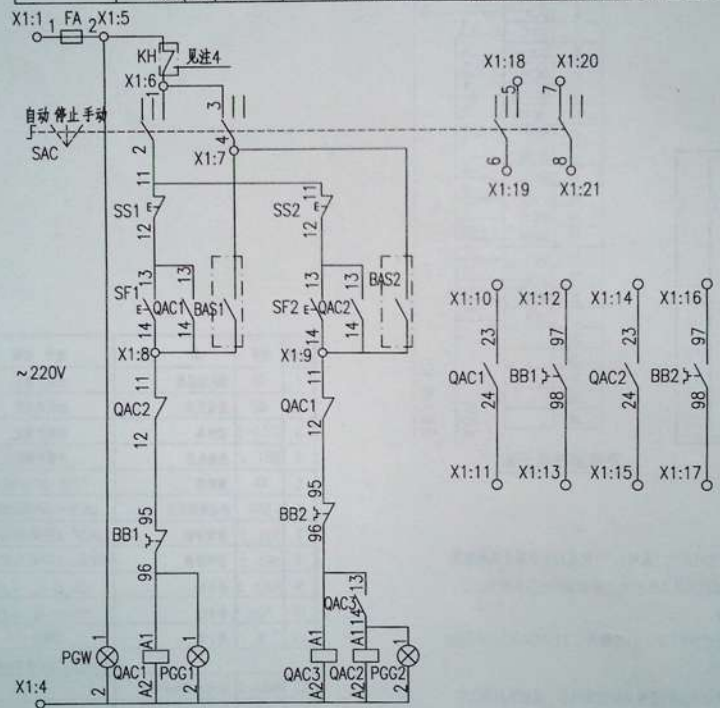
设计 孙宝堂

设计 孙宝堂

页

45

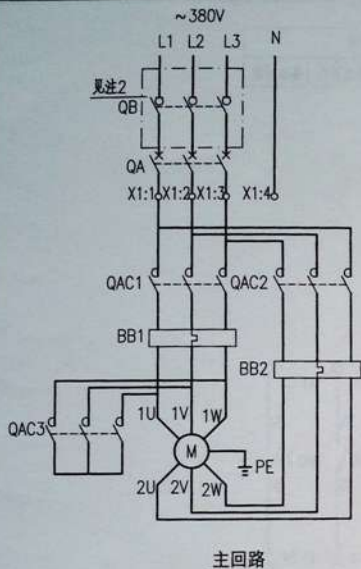
电 源	手动控制	自控	手动控制	自控	BAS返回信号			
	低速(BAS)控制		高速(BAS)控制		低速运行	低速过载	高速运行	高速过载



控制原理图

平时用双速风机电路图 XKSF-1

图集号 16D303-2



主回路



外部接线端子图

- 注：1. 本图适合于~380V三相，YD系列Δ/Y/Y接及YDT系列Y/Y接线的单台双速风机的两地控制，平时风机为低速运行，负荷高峰时风机为高速运行，手动或BAS自动控制。
2. 如果断路器具有隔离功能，隔离开关可省略。
3. 如果没有BAS控制，则端子X1:10、X1:12断开，X1:12、X1:15断开，X1:17~X1:24不接。
4. 如果没有防火阀，则端子X1:6、X1:7短接。
5. 接线端子图中，至BAS的电缆作用为通过模块由BAS系统自动控制风机，及把风机的工作状态等信号返回至BAS系统。

序号	符号	名称	型号、规格	单位	数量	备注
1	QA	低压断路器	由设计确定	个	1	-
2	QB	隔离开关	由设计确定	个	1	见注2
3	QAC1~3	接触器	由设计确定	个	3	线圈为~220V
4	BB1、2	热继电器	由设计确定	个	2	-
5	FA	熔断器	RT18-32X/6A	个	1	-
6	SAC	手动选择开关	LW39-1640B202/2	个	1	-
7	SS1、2	控制按钮	CJK22-22P或LA38-22M	个	2	红
8	SF1、2	控制按钮	CJK22-22P或LA38-22M	个	2	绿
9	PGG1、2	信号灯	CJK22-□，~220V	个	2	绿
10	PGW	信号灯	CJK22-□，~220V	个	1	白
11	X	端子排	SAKD 2.5	排	1	-
以下设备及材料不在本控制箱内						
12	BAS1、2	BAS外控制触点	-	个	2	BAS系统提供
13	KH	防火阀	70℃	个	-	通风专业定
14	SS1'、2'	控制按钮	CJK22-22P或LA38-22M	个	2	红 装于现场
15	SF1'、2'	控制按钮	CJK22-22P或LA38-22M	个	2	绿 装于现场
16	PGG1'、2'	信号灯	CJK22-□，~220V	个	2	绿 装于现场
17	S	手动旋转开关	CJK22-11CX2A	个	1	装于现场

平时用双速风机电路图 XKSF-2

图集号

16D303-2

审核 李炳华

设计 李炳华

校对 徐学民

设计 徐学民

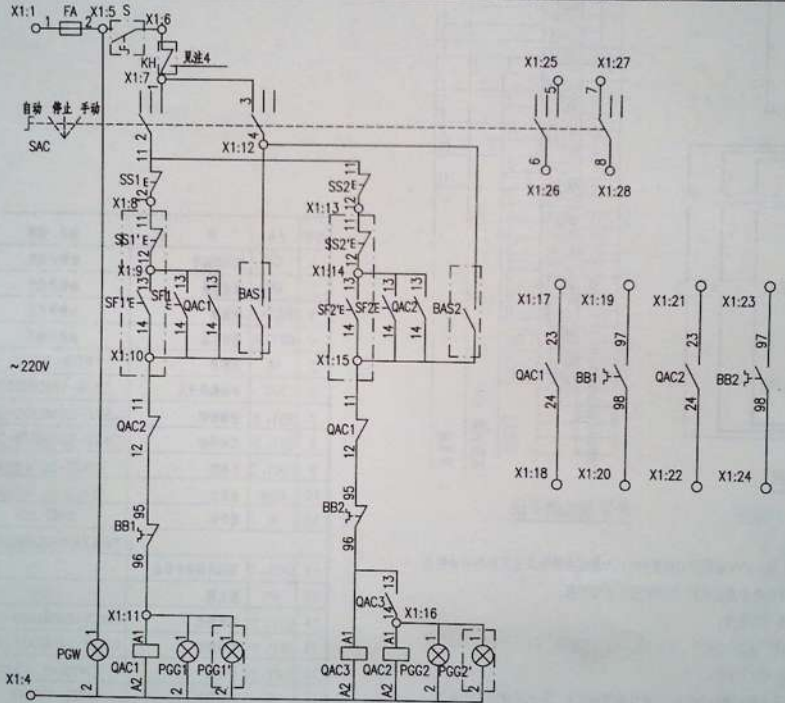
设计 孙宝莹

设计 孙宝莹

页

47

电 源	手动控制	自控	手动控制	自控	BAS返回信号			
	低速(BAS)控制		高速(BAS)控制		低速运行	低速过载	高速运行	高速过载



控制原理图

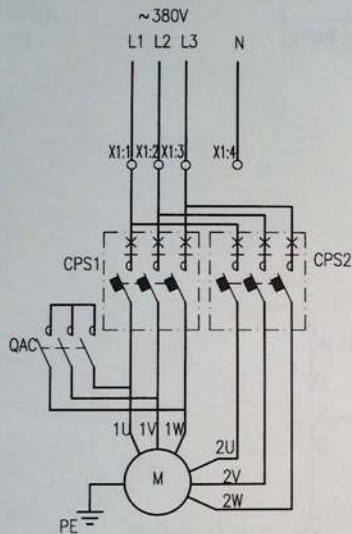
平时用双速风机电路图 XKSF-2

图集号 16D303-2

审核 李炳华 校对 徐学民 设计 孙宝莹

排烟风机  
消防兼平时  
平时用双速  
平时用单速  
平时兼事故  
射流风机连  
锁控制箱  
相关技术资料

排烟风机  
消防兼平时  
平时用双速  
平时用单速  
平时兼事故  
射流风机连  
锁控制箱  
相关技术资料



主回路

-X1		1	2
5	FA2		
6	SAC.1		
7	SAC.4	1	
8	CPS1:14	2	
9	CPS1:11	3	
10	CPS1:23	4	
11	CPS1:24	5	
12	CPS1:95	6	
13	CPS1:98	7	
14	CPS2:23	8	
15	CPS2:24	9	
16	CPS2:95	10	
17	CPS2:98	11	
18	SAC.5	12	
19	SAC.6	13	
20	SAC.7	14	
21	SAC.8	15	
22			
23			
24			
25			
26			

至BAS  
至防火阀 KH

外部接线端子图

- 注：1. 本图适合于~380V三相，YD系列 $\Delta$ /Y/Y接线的单台双速风机的现场箱上控制，平时风机为低速运行，负荷高峰时风机为高速运行，手动或BAS自动控制。
2. 图中CPS包含线圈、过载保护触点、动合触点、动断触点等。
3. 如果没有BAS控制，则端子X1:7、X1:8断开，X1:7、X1:9断开，X1:10~X1:17不接。
4. 如果没有防火阀，则端子X1:5、X1:6短接。
5. 接线端子图中，至BAS的电缆作用为通过模块由BAS系统自动控制风机，及把风机的工作状态等信号返回至BAS系统。

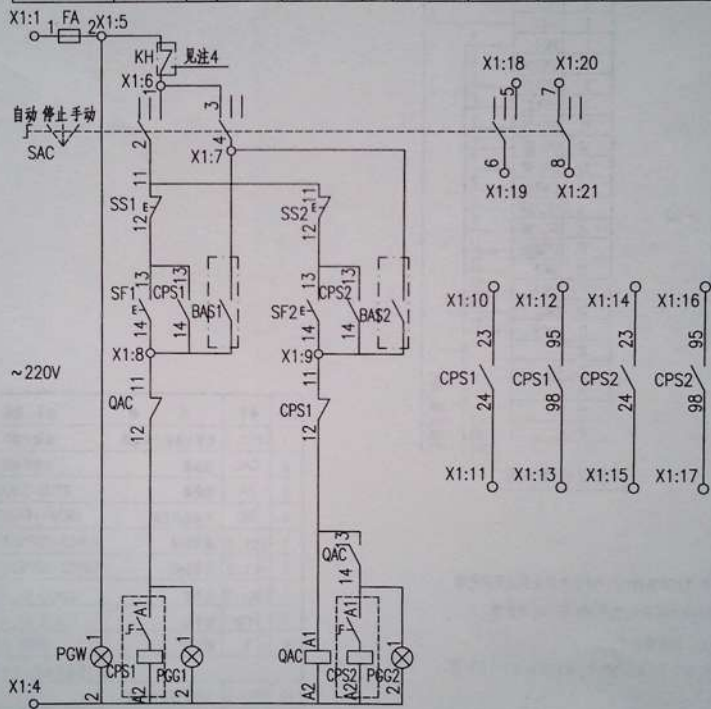
序号	符号	名称	型号、规格	单位	数量	备注
1	CPS1.2	控制与保护开关电器	由设计确定	个	2	具有隔离功能
2	QAC	接触器	由设计确定	个	1	线圈为~220V
3	FA	熔断器	RT18-32X/6A	个	1	-
4	SAC	手动选择开关	LW39-1640B202/2	个	1	-
5	SS1.2	控制按钮	CJK22-22P或LA38-22M	个	2	红
6	SF1.2	控制按钮	CJK22-22P或LA38-22M	个	2	绿
7	PGG1.2	信号灯	CJK22-□, ~220V	个	2	绿
8	PGW	信号灯	CJK22-□, ~220V	个	1	白
9	X	端子排	SAKD 2.5	排	1	-
以下设备及材料不在本控制箱内						
10	BAS1.2	BAS外控制合触点	-	个	2	BAS系统提供
11	KH	防火阀	70°C	个	-	通风专业定

平时用双速风机电路图 XKSF-3

图集号 16D303-2

审核 李炳华 李山平 校对 徐学民 徐学民 设计 孙宝莹 孙宝莹 页 49

电 源	手动控制	自控	手动控制	自控	BAS返回信号			
	低速(BAS)控制		高速(BAS)控制		低速运行	低速过载	高速运行	高速过载



控制原理图

平时用双速风机电路图 XKSF-3

图集号

16D303-2

审核 李炳华

设计 孙宝堂

校对 徐学民

设计 孙宝堂

设计 孙宝堂

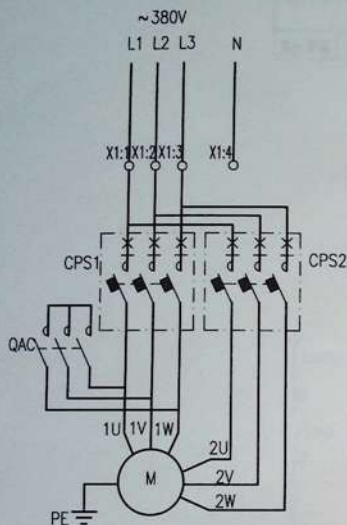
设计 孙宝堂

设计 孙宝堂

页

50





主回路



外部接线端子图

- 注：1. 本图适合于~380V三相，YD系列 $\Delta$ /YY接线及YDT系列Y/YY接线的单台双速风机的两地控制，平时风机为低速运行，负荷高峰时风机为高速运行，手动或BAS自动控制。
2. 图中CPS包含线圈、过流保护触点、动合触点、动断触点等。
3. 如果没有BAS控制，则端子X1:10、X1:12断开，X1:12、X1:15断开，X1:17~X1:24不接。
4. 如果没有防火阀，则端子X1:6、X1:7短接。
5. 接线端子图中，至BAS的电缆作用是通過模块由BAS系统自动控制风机，及把风机的工作状态等信号返回至BAS系统。

序号	符号	名称	型号、规格	单位	数量	备注
1	CPS1-2	控制与保护开关电器	由设计确定	个	2	具有隔离功能
2	QAC	接触器	由设计确定	个	1	线圈为~220V
3	FA	熔断器	RT18-32X/6A	个	1	-
4	SAC	手动选择开关	LW39-1640B202/2	个	1	-
5	SS1-2	控制按钮	CJK22-22P或LA38-22M	个	2	红
6	SF1-2	控制按钮	CJK22-22P或LA38-22M	个	2	绿
7	PGG1-2	信号灯	CJK22-□, ~220V	个	2	绿
8	PGW	信号灯	CJK22-□, ~220V	个	1	白
9	X	端子排	SAKD 2.5	排	1	-

以下设备及材料不在本控制箱内

10	BAS1-2	BAS外控动合触点	-	个	2	BAS系统提供
11	KH	防火阀	70°C	个	-	通风专业定
12	SS1-2'	控制按钮	CJK22-22P或LA38-22M	个	2	红 兼于现场
13	SF1-2'	控制按钮	CJK22-22P或LA38-22M	个	2	绿 兼于现场
14	PGG1-2'	信号灯	CJK22-□, ~220V	个	2	绿 兼于现场
15	S	手动旋转开关	CJK22-11CX2A	个	1	兼于现场

平时用双速风机电路图 KXSF-4

图集号

16D303-2

审核 李炳华

李小平

校对 徐学民

徐学民

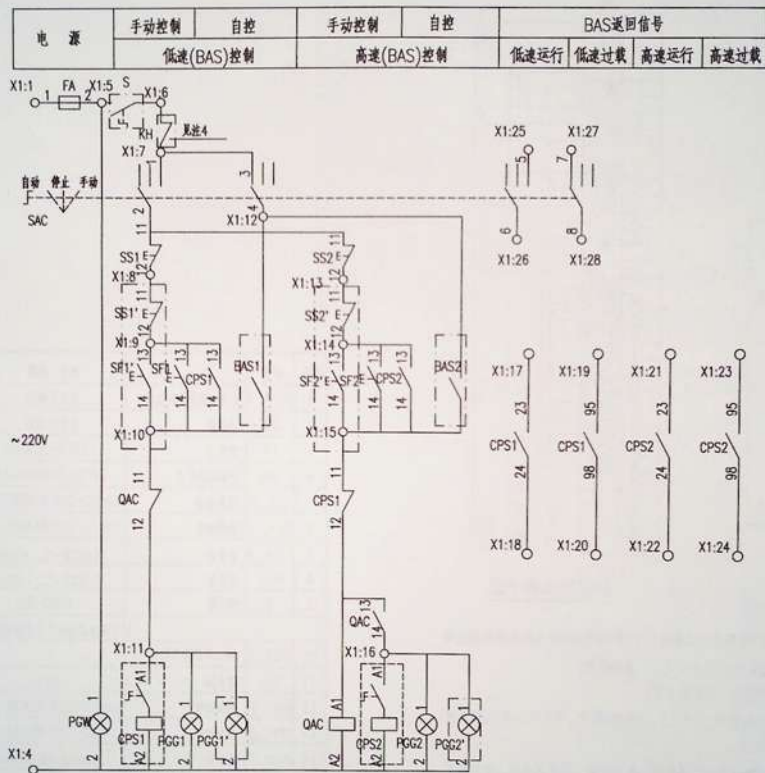
设计 孙宝堂

孙宝堂

页

51

51



控制原理图

平时用双速风机电路图 XKSF-4

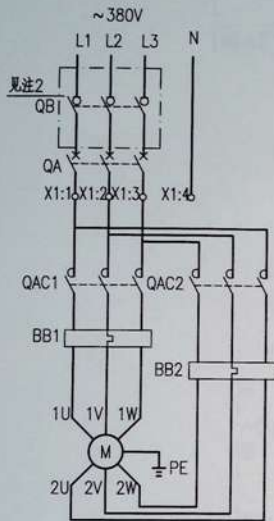
图集号

16D303-2

审核 李炳华 李炳华 校对 徐学民 徐学民 设计 孙宝莹 孙宝莹

页

52



主回路

-X1		1
5	FA:2	2
6	SAC:1	1
7	SAC:4	1
8	QAC1:24	2
9	QAC1:11	3
10	QAC1:23	4
11	QAC1:24	5
12	BB1:97	6
13	BB1:98	7
14	QAC2:23	8
15	QAC2:24	9
16	BB2:97	10
17	BB2:98	11
18	SAC:5	12
19	SAC:6	13
20	SAC:7	14
21	SAC:8	15
22		
23		
24		
25		
26		

外部接线端子图

至BAS

至防火门 KH

- 注：1. 本图适合于~380V三相，YDT系列Y/Y接线及3Y+Y/3Y接线的单台双速风机的现场箱上控制，平时风机为低速运行，负荷高峰时风机为高速运行，手动或BAS自动控制。
2. 如果断路器具有隔离功能，隔离开关可省略。
3. 如果没有BAS控制，则端子X1:7、X1:8断开和X1:7、X1:9断开，X1:10~X1:17不接。
4. 如果没有防火门，则端子X1:5、X1:6短接。
5. 接线端子图中，至BAS的电缆作用为通过模块由BAS系统自动控制风机，及把风机的工作状态等信号返回至BAS系统。

序号	符号	名称	型号、规格	单位	数量	备注
1	QA	低压断路器	由设计确定	个	1	-
2	QB	隔离开关	由设计确定	个	1	见注2
3	QAC1~2	接触器	由设计确定	个	2	线圈为~220V
4	BB1、2	热继电器	由设计确定	个	2	-
5	FA	熔断器	RT18-32X/6A	个	1	-
6	SAC	手动选择开关	LW39-1640B202/2	个	1	-
7	SS1、2	控制按钮	CJK22~22P 或LA38~22M	个	2	红
8	SF1、2	控制按钮	CJK22~22P 或LA38~22M	个	2	绿
9	PGG1、2	信号灯	CJK22-□, ~220V	个	2	绿
10	PGW	信号灯	CJK22-□, ~220V	个	1	白
11	X	端子排	SAKD 2.5	排	1	-
以下设备及材料不在本控制箱内						
12	BAS1、2	BAS外控制合触点	-	个	2	BAS系统提供
13	KH	防火门	70°C	个	-	通风专业定

平时用双速风机电路图 XKSF-5

图集号

16D303-2

审核

李炳华

李心平

校对

徐学民

徐学民

设计

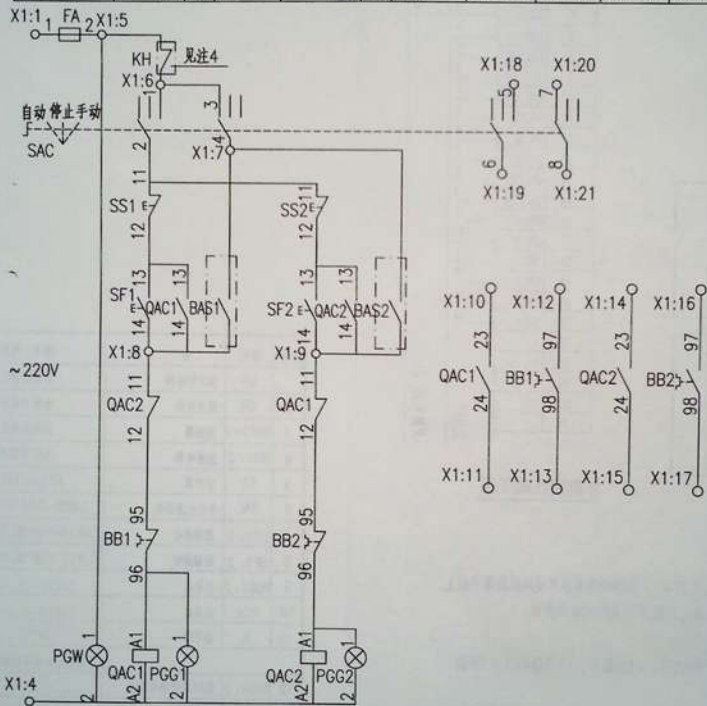
孙宝堂

孙宝堂

页

53

电 源	手动控制	自控	手动控制	自控	BAS返回信号			
	低速(BAS)控制		高速(BAS)控制		低速运行	低速过载	高速运行	高速过载



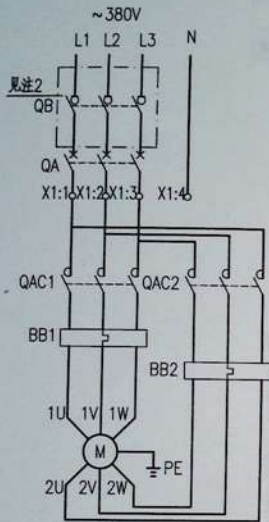
控制原理图

平时用双速风机电路图KKSF-5

图集号 16D303-2

审核 李炳华 李心平 校对 徐学民 徐学民 设计 孙宝堂 孙宝堂

页 54



主回路

-X1		1
4	QAC1:Q2	2
5	FA:2	3
6		4
7	SAC:1	5
8	SS1:12	6
9	SF1:13	7
10	SF1:14	8
11	QAC1:A1	9
12	SAC:4	10
13	SS2:12	11
14	SF2:13	
15	SF2:14	
16	QAC2:A1	
17	QAC1:23	
18	QAC1:24	
19	BB1:57	
20	BB1:58	
21	QAC2:23	
22	QAC2:24	
23	BB2:57	
24	BB2:58	
25	SAC:5	
26	SAC:6	
27	SAC:7	
28	SAC:8	
29		
30		
31		
32		
33		

外部接线端子图

至BAS  
至防火门KH  
至现场

- 注：1. 本图适合于~380V三相，YDT系列Y/Y接线及3Y+Y/3Y接线的单台双速风机的两地控制，平时风机为低速运行，负荷高峰时风机为高速运行，手动或BAS自动控制。
2. 如果断路器具有隔离功能，隔离开关可省略。
3. 如果没有BAS控制，则端子X1:10、X1:12断开，X1:12、X1:15断开，X1:17~X1:24不接。
4. 如果没有防火门，则端子X1:6、X1:7短接。
5. 接线端子图中，至BAS的电缆作用是：通过模块由BAS系统自动控制风机，及把风机的工作状态等信号返回至BAS系统。

序号	符号	名称	型号、规格	单位	数量	备注
1	QA	低压断路器	由设计确定	个	1	-
2	QB	隔离开关	由设计确定	个	1	见注2
3	QAC1~2	接触器	由设计确定	个	2	线圈为~220V
4	BB1、2	热继电器	由设计确定	个	2	-
5	FA	熔断器	RT18-32X/6A	个	1	-
6	SAC	手动选择开关	LW39-1640B202/2	个	1	-
7	SS1、2	控制按钮	CJK22-22P或LA38-22M	个	2	红
8	SF1、2	控制按钮	CJK22-22P或LA38-22M	个	2	绿
9	PGG1、2	信号灯	CJK22-□，~220V	个	2	绿
10	PGW	信号灯	CJK22-□，~220V	个	1	白
11	X	端子排	SAKD 2.5	排	1	-

以下设备及材料不在本控制箱内

12	BAS1、2	BAS外控动合触点	-	个	2	BAS系统提供
13	KH	防火门	70°C	个	-	通风专业定
23	SS1'、2'	控制按钮	CJK22-22P 或LA38-22M	个	2	红 装于现场
24	SF1'、2'	控制按钮	CJK22-22P 或LA38-22M	个	2	绿 装于现场
25	PGG1'、2'	信号灯	CJK22-□，~220V	个	2	绿 装于现场
26	S	手动旋转开关	CJK22-11CX2A	个	1	装于现场

平时用双速风机电路图 KXSF-6

图集号

16D303-2

审核 李炳华

李炳华

校对 徐学民

徐学民

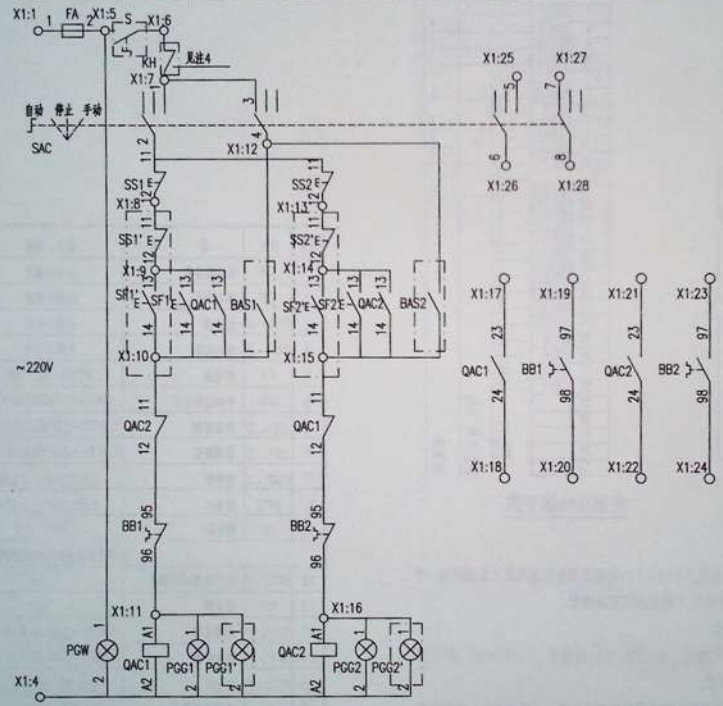
设计 孙宝莹

孙宝莹

页

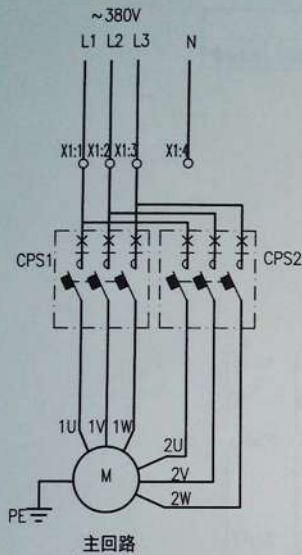
55

电 源	手动控制	自控	手动控制	自控	BAS返回信号			
	低速(BAS)控制		高速(BAS)控制		低速运行	低速过载	高速运行	高速过载



控制原理图

平时用双速风机电路图 XKSF-6					图集号	16D303-2
审核	李炳华	校对	徐学民	设计	孙宝莹	页
						56



主回路

-X1		1
5	FA2	2
6	SAC:1	
7	SAC:4	1
8	CPS1:14	2
9	CPS2:14	3
10	CPS1:23	4
11	CPS1:24	5
12	CPS1:95	6
13	CPS1:98	7
14	CPS2:23	8
15	CPS2:24	9
16	CPS2:95	10
17	CPS2:98	11
18	SAC:5	12
19	SAC:6	13
20	SAC:7	14
21	SAC:8	15
22		
23		
24		
25		
26		

外部接线端子图

至BAS  
至防火门 KH

- 注：1. 本图适合于~380V三相，YDT系列Y/Y接线及3Y+Y/3Y接线的单台双速风机的现场箱上控制，平时风机为低速运行，负荷高峰时风机为高速运行，手动或BAS自动控制。
2. 图中CPS包含线圈、过载保护触点、动合触点、动断触点等。
3. 如果没有BAS控制，则端子X1:7、X1:8断开，X1:7、X1:9断开，X1:10~X1:17不接。
4. 如果没有防火门，则端子X1:5、X1:6短接。
5. 接线端子图中，至BAS的电缆作用为通过模块由BAS系统自动控制风机，及把风机的工作状态等信号送回至BAS系统。

序号	符号	名称	型号、规格	单位	数量	备注
1	CPS1-2	控制与保护开关电器	由设计确定	个	2	具有隔离功能
2	FA	熔断器	RT18-32X/6A	个	1	-
3	SAC	手动选择开关	LW39-1640B202/2	个	1	-
4	SS1-2	控制按钮	CJK22-22P或LA38-22M	个	2	红
5	SF1-2	控制按钮	CJK22-22P或LA38-22M	个	2	绿
6	PGG1-2	信号灯	CJK22-□, ~220V	个	2	绿
7	PGW	信号灯	CJK22-□, ~220V	个	1	白
8	X	端子排	SAKD 2.5	排	1	-
以下设备及材料不在本控制箱内						
9	BAS1-2	BAS外控制合触点	-	个	2	BAS系统提供
10	KH	防火门	70°C	个	-	通风专业定

平时用双速风机电路图 KKSF-7

图集号

16D303-2

审核 李炳华

设计 李炳华

校对 徐学民

设计 徐学民

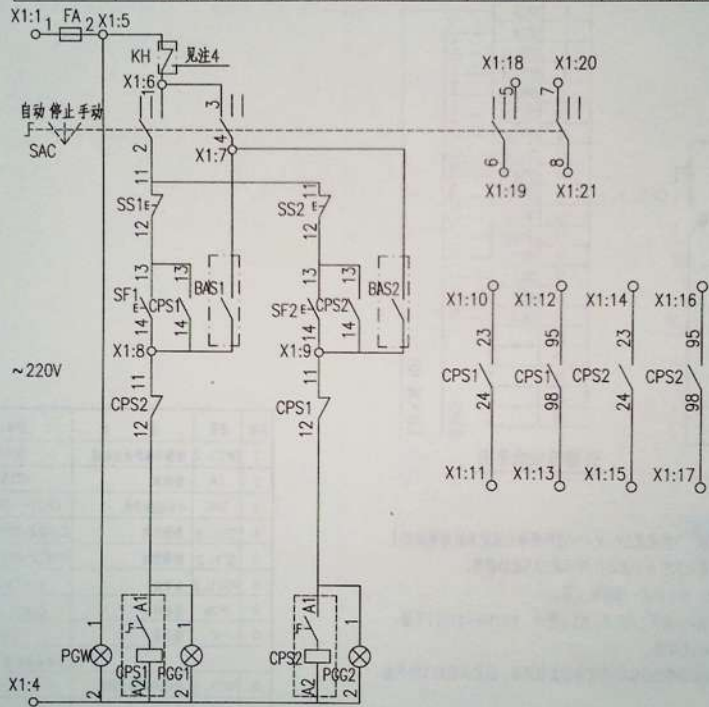
设计 孙宝莹

设计 孙宝莹

页

57

电 源	手动控制	自控	手动控制	自控	BAS返回信号			
	低速(BAS)控制		高速(BAS)控制		低速运行	低速过载	高速运行	高速过载



控制原理图

平时用双速风机电路图 XKSF-7

图集号

16D303-2

审核 李炳华

设计 孙宝莹

校对 徐学民

设计 孙宝莹

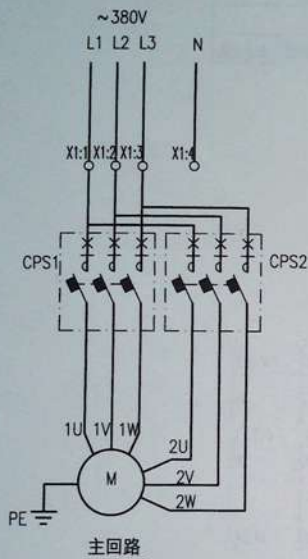
设计 孙宝莹

设计 孙宝莹

页

58





主回路

-X1			
4	QPS1-A2		1
5	FA2		2
6			3
7	SAC1	2	
8	SS1-12		4
9	SF1-13		5
10	SF1-14		6
11	QPS1-A1	1	7
12	SAC4	2	
13	SS2-12		8
14	SF2-13		9
15	SF2-14		10
16	QPS2-A1	3	11
17	QPS1-Z1		4
18	QPS1-Z2		5
19	QPS1-96		6
20	QPS1-98		7
21	QPS2-Z1		8
22	QPS2-Z2		9
23	QPS2-96		10
24	QPS2-98		11
25	SAC5		12
26	SAC6		13
27	SAC7		14
28	SAC8		15
29			
30			
31			
32			
33			

外部接线端子图

序号	符号	名称	型号、规格	单位	数量	备注
1	CPS1、2	控制与保护开关电器	由设计确定	个	2	具有隔离功能
2	FA	熔断器	RT18-32X/6A	个	1	-
3	SAC	手动选择开关	LW39-1640B202/2	个	1	-
4	SS1、2	控制按钮	CJK22-22P或LA38-22M	个	2	红
5	SF1、2	控制按钮	CJK22-22P或LA38-22M	个	2	绿
6	PGG1、2	信号灯	CJK22-□, ~220V	个	2	绿
7	PGW	信号灯	CJK22-□, ~220V	个	1	白
8	X	端子排	SAKD 2.5	排	1	-
以下设备及材料不在本控制箱内						
9	BAS1、2	BAS外控指令触点	-	个	2	BAS系统提供
10	KH	热熔断	70°C	个	-	通风专业定
11	SS1'、2'	控制按钮	CJK22-22P或LA38-22M	个	2	红 兼于现场
12	SF1'、2'	控制按钮	CJK22-22P或LA38-22M	个	2	绿 兼于现场
13	PGG1'、2'	信号灯	CJK22-□, ~220V	个	2	绿 兼于现场
14	S	手动反转开关	CJK22-11CX2A	个	1	兼于现场

平时用双速风机电路图 XKSF-8

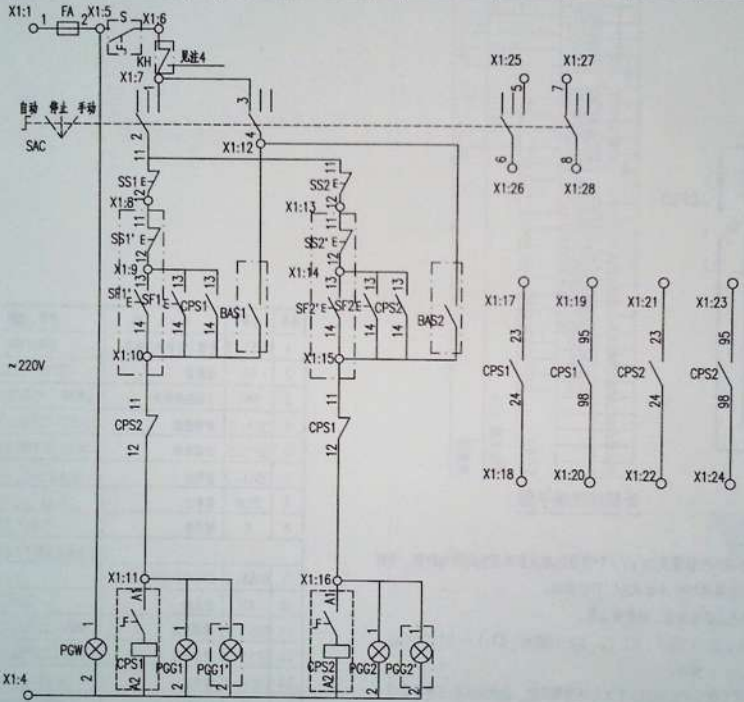
图集号 16D303-2

审核 李炳华 李山 校对 徐学民 徐守民 设计 孙宝莹 孙宝莹

页 59

- 注：1. 本图适合于~380V三相，YDT系列Y/Y接线及3Y+Y/3Y接线的单台双速风机的两地控制，平时风机为低速运行，负荷高峰时风机为高速运行，手动或BAS自动控制。
2. 图中CPS包含线圈、过载保护触点、动合触点、动断触点等。
3. 如果没有BAS控制，则端子X1:10、X1:12断开，X1:12、X1:15断开，X1:17~X1:24不接。
4. 如果没有防火阀，则端子X1:6、X1:7短接。
5. 接线端子图中，至BAS的电缆作用为通过模块由BAS系统自动控制风机，及把风机的工作状态等信号返回至BAS系统。

电 源	手动控制	自控	手动控制	自控	BAS返回信号			
	低速(BAS)控制		高速(BAS)控制		低速运行	低速过载	高速运行	高速过载

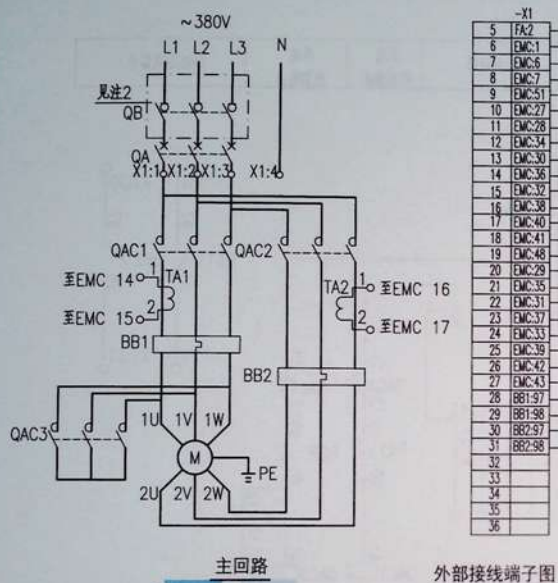


控制原理图

平时用双速风机电路图 XKSF-8

图集号 16D303-2

审核 李炳华 校对 徐学民 设计 孙宝莹



- 注：1. 本图适合于~380V三相，YD系列 $\Delta$ /YY接线及YDT系列Y/YY接线的单台双速风机的现场箱上控制，平时风机为低速运行，负荷高峰时风机为高速运行，手动或BAS自动控制。
2. 如果断路器具有隔离功能，隔离开关可省略。
3. 控制器面板上有风机的启停控制及相关信号。
4. 如果没有防火门，则端子X1:5、X1:9短接。
5. 如果没有BAS控制，则端子X1:6、X1:7断开，X1:6、X1:8断开，X1:10~X1:31不接。
6. 接线端子图中，至BAS的电缆作用为通过模块由BAS系统自动控制风机，及把风机的工作状态等信号返回至BAS系统。

-X1		1	
5	FA-2	1	
6	EMC-1	2	
7	EMC-6	3	
8	EMC-7		2
9	EMC-51		4
10	EMC-27		5
11	EMC-28		8
12	EMC-34		7
13	EMC-30		8
14	EMC-36		9
15	EMC-32		10
16	EMC-38		11
17	EMC-40		12
18	EMC-41		13
19	EMC-48		14
20	EMC-29		15
21	EMC-35		16
22	EMC-31		17
23	EMC-37		18
24	EMC-33		19
25	EMC-39		10
26	EMC-42		21
27	EMC-43		22
28	BB1-97		23
29	BB1-98		24
30	BB2-97		25
31	BB2-98		25
32			
33			
34			
35			
36			

至BAS  
至防火阀KH

序号	符号	名称	型号、规格	单位	数量	备注
1	QA	低压断路器	由设计确定	个	1	-
2	QB	隔离开关	由设计确定	个	1	见注2
3	QAC1~3	接触器	由设计确定	个	3	线圈为~220V
4	BB1-2	热继电器	由设计确定	个	2	-
5	FA	熔断器	RT18-32X/6A	个	1	-
6	EMC	电视控制器	由设计确定	个	1	含采样互感器TA
7	PGW	信号灯	CJK2-□, ~220V	个	1	白
8	TC	控制变压器	-	个	1	-
9	X	端子排	SAKD 2.5	排	1	-
以下设备及材料不在本控制箱内						
10	BAS1-2	BAS外控合触点	-	个	2	BAS系统提供
11	KH	防火门	70°C	个	-	通风专业定

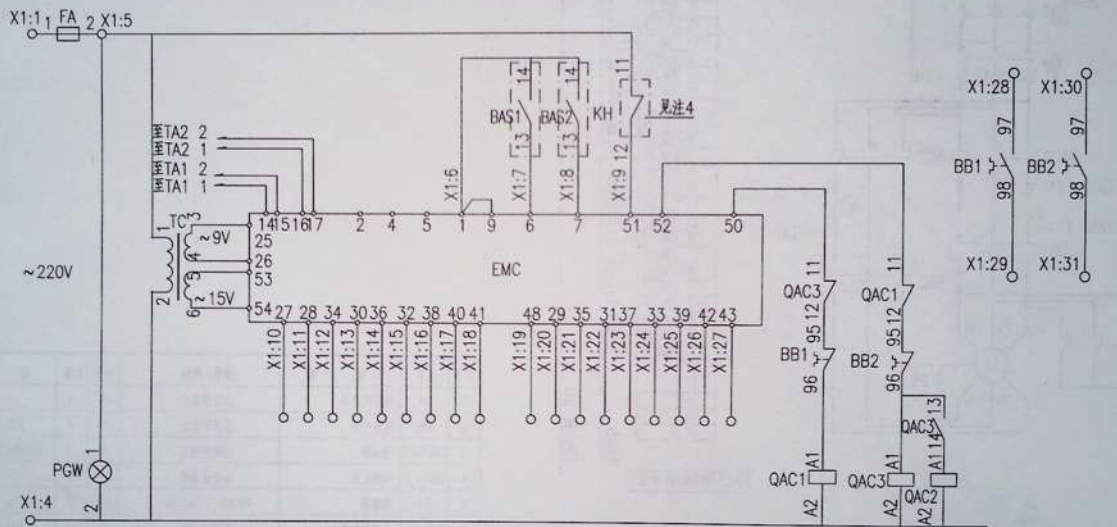
平时用双速风机电路图 KKSF-9

图集号

16D303-2

审核 李炳华 李炳华 校对 徐学民 徐学民 设计 孙宝莹 孙宝莹 页 61

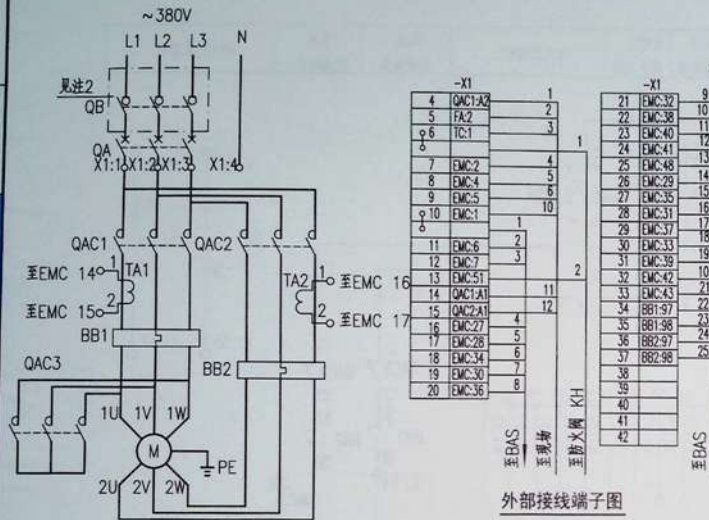
电 源	变压器	采样 信号	低速 手动	高速 手动	现场 停止	+12V 公共端	BAS1 低速自动	BAS2 高速自动	防火阀联动	低速 控制输出	高速 控制输出	BAS过载信号
-----	-----	----------	----------	----------	----------	-------------	--------------	--------------	-------	------------	------------	---------



公共端	低速	高速	低速	高速	低速	高速	自动	手动	公共端	低速	高速	低速	高速	自动	手动	低速回路	高速回路
	运行 信号	运行 信号	过载 信号	过载 信号	故障 信号	故障 信号	状态 信号	状态 信号		运行 信号	运行 信号	过载 信号	过载 信号	故障 信号	故障 信号		

控制原理图

平时用双速风机电路图 XKSF-9										图集号	16D303-2
审核	李炳华	李炳华	校对	徐学民	徐学民	设计	孙宝莹	孙宝莹	页	62	



外部接线端子图

## 主回路

- 注：1. 本图适合于~380V三相，YD系列 $\Delta$ /Y/Y接线的单台双速风机的两地控制，平时风机为低速运行，负荷高峰时风机为高速运行，手动或BAS自动控制。
2. 如果断路器具有隔离功能，隔离开关可省略。
3. 控制箱面板上有风机的启停控制及相关信号。
4. 如果没有防火网，则端子X1:6、X1:13短接。
5. 如果没有BAS控制，则端子X1:10、X1:11断开，X1:10、X1:12断开，X1:16~X1:37不接。
6. 接线端子图中，至BAS的电缆作用是：通过模块由BAS系统自动控制风机，及把风机的工作状态等信号返回至BAS系统。



序号	符号	名称	型号、规格	单位	数量	备注
1	QA	低压断路器	由设计确定	个	1	-
2	QB	隔离开关	由设计确定	个	1	见注2
3	QAC1~3	接触器	由设计确定	个	3	线圈为~220V
4	BB1、2	热继电器	由设计确定	个	2	-
5	FA	熔断器	RT18-32X/6A	个	1	-
6	EMC	电机控制器	由设计确定	个	1	含采样互感器TA
7	PGW	信号灯	CJK22-□, ~220V	个	1	白
8	TC	控制变压器	-	个	1	-
9	X	端子排	SAKD 2.5	排	1	-
以下设备及材料不在本控制箱内						
10	BAS1、2	BAS并控启动模块	-	个	2	BAS系统提供
11	KH	防火网	70°C	个	-	通风专业定
12	SS'	控制按钮	CJK22-22P或LA38-22M	个	1	红 装于现场
13	SS'、2'	控制按钮	CJK22-22P或LA38-22M	个	2	绿 装于现场
14	PG1'、2'	信号灯	CJK22-□, ~220V	个	2	绿 装于现场
15	S	手动旋转开关	CJK22-11CX2A	个	1	装于现场

## 平时用双速风机电路图 KXSF-10

图集号

16D303-2

审核 李炳华

设计 孙宝莹

校对 徐学民

设计 孙宝莹

设计 孙宝莹

设计 孙宝莹

设计 孙宝莹

设计 孙宝莹

设计 孙宝莹

设计 孙宝莹

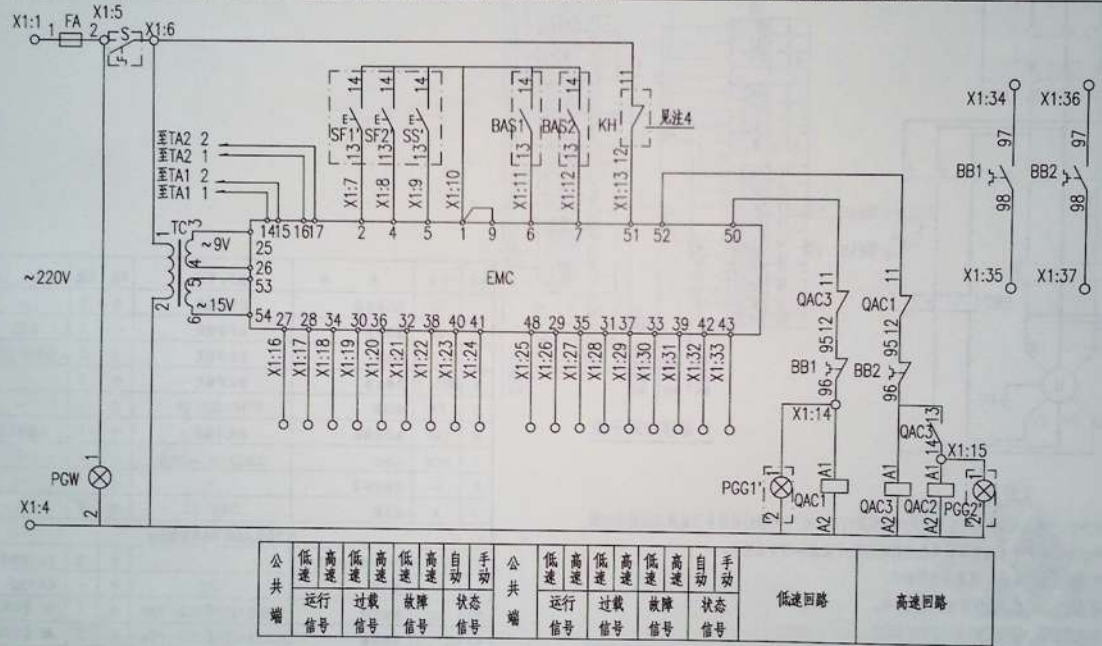
设计 孙宝莹

设计 孙宝莹

设计 孙宝莹

页 63

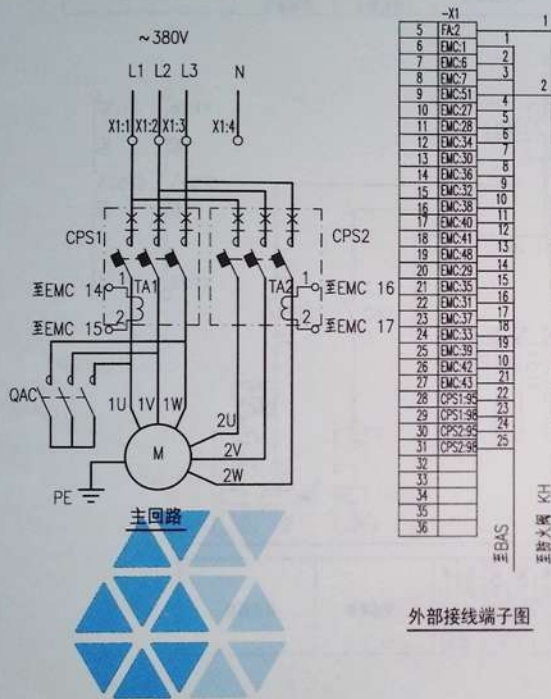
电 源	变 压 器	采 样 信 号	低 速 手 动	高 速 手 动	现 场 停 止	+12V 公 共 端	BAS1 低 速 自 动	BAS2 高 速 自 动	防 火 风 阀 联 动	低 速 控 制 输 出	高 速 控 制 输 出	BAS 过 载 信 号
-----	-------	------------	------------	------------	------------	---------------	-----------------	-----------------	-------------	----------------	----------------	-------------



公 共 端	低 速 运 行 信 号	高 速 过 载 信 号	低 速 故 障 信 号	高 速 故 障 信 号	自 动 状 态 信 号	手 动 状 态 信 号	公 共 端	低 速 运 行 信 号	高 速 过 载 信 号	低 速 故 障 信 号	高 速 故 障 信 号	自 动 状 态 信 号	手 动 状 态 信 号	低 速 回 路	高 速 回 路
-------	-------------------	-------------------	-------------------	-------------------	-------------------	-------------------	-------	-------------------	-------------------	-------------------	-------------------	-------------------	-------------------	---------	---------

控制原理图

平时用双速风机电路图 XKSF-10			图集号	16D303-2
审核	李炳华	李心平	校对	徐学民
设计	孙宝莹	孙宝莹	设计	孙宝莹
页				64



- 注：1. 本图适合于~380V三相，YD系列 $\Delta$ /YY接线及YDT系列Y/YY接线的单台双速风机的现场箱上控制，平时风机为低速运行，负荷高峰时风机为高速运行，手动或BAS自动控制。
2. 图中CPS包含线圈、过载保护触点、动合触点、动断触点等。
3. 控制器面板上有风机的启停控制及相关信号。
4. 如果没有防火阀，则端子X1:5、X1:9短接。
5. 如果没有BAS控制，则端子X1:6、X1:7断开，X1:6、X1:8断开，X1:10~X1:31不接。
6. 接线端子图中，至BAS的电缆作用为通过模块由BAS系统自动控制风机，及把风机的工作状态等信号返回至BAS系统。

序号	符号	名称	型号、规格	单位	数量	备注
1	CPS1-2	控制与保护开关电器	由设计确定	个	2	具有隔离功能
2	FA	熔断器	RT18-32X/6A	个	1	-
3	QAC	接触器	由设计确定	个	1	线圈为~220V
4	EMC	电机控制器	由设计确定	个	1	含采样互感器TA
5	PGW	信号灯	CJK22-□, ~220V	个	1	白
6	TC	控制变压器	-	个	1	-
7	X	端子排	SAKD 2.5	排	1	-
以下设备及材料不在本控制箱内						
8	BAS1-2	BAS外控动合触点	-	个	2	BAS系统提供
9	KH	防火阀	70°C	个	-	通风专业定

平时用双速风机电路图 XKSF-11

图集号

16D303-2

审核 李炳华

李炳华

校对 徐学民

徐学民

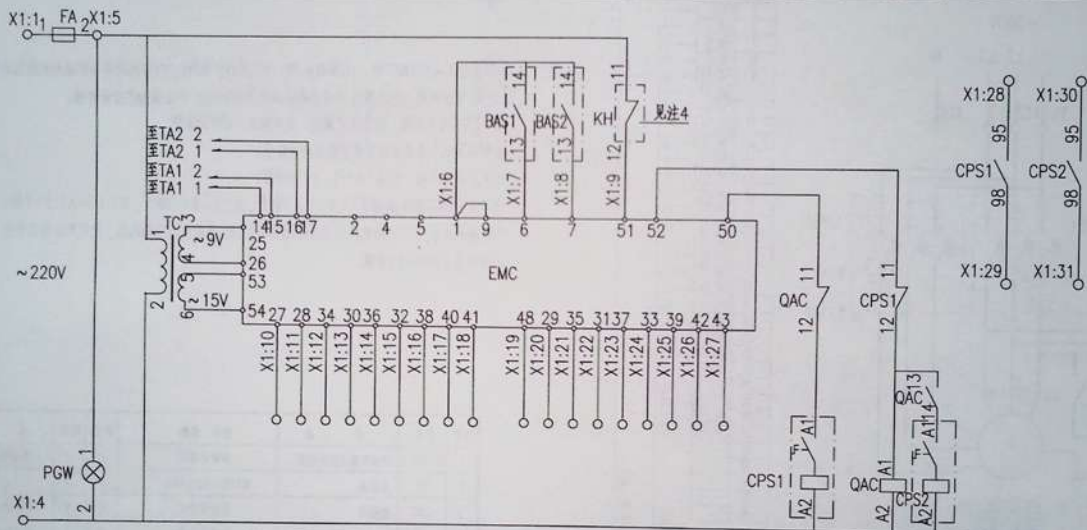
设计 孙宝莹

孙宝莹

页

65

电 源	变 压 器	采 样 信 号	低 速 手 动	高 速 手 动	现 场 停 止	+12V 公 共 端	BAS1 低 速 自 动	BAS2 高 速 自 动	防 火 网 联 动	低 速 控 制 输 出	高 速 控 制 输 出	BAS过 载 信 号
-----	-------	------------	------------	------------	------------	---------------	-----------------	-----------------	-----------	----------------	----------------	------------



公 共 端	低 速	高 速	低 速	高 速	低 速	高 速	自 动	手 动	公 共 端	低 速	高 速	低 速	高 速	低 速	高 速	自 动	手 动	低 速 回 路	高 速 回 路
	运 行 信 号	过 载 信 号	故 障 信 号	运 行 信 号	过 载 信 号	故 障 信 号	运 行 信 号	过 载 信 号		故 障 信 号	运 行 信 号	过 载 信 号	故 障 信 号	运 行 信 号	过 载 信 号	故 障 信 号			

控制原理图

平时用双速风机电路图 XKSF-11

图集号

16D303-2

审核

李炳华

设计

徐学民

设计

孙宝莹

设计

孙宝莹

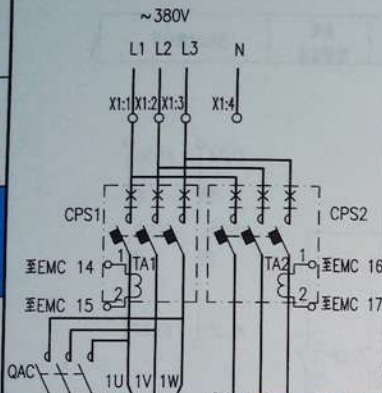
设计

孙宝莹

页

66





-X1		1	
4	QAC1A2	1	1
5	FA2	2	2
6	TC1	3	3
7	EMC2	4	4
8	EMC4	5	5
9	EMC5	6	6
10	EMC1	10	10
11	EMC6	2	2
12	EMC7	3	3
13	EMC51		
14	CPS1A1	11	11
15	CPS2A1	12	12
16	EMC27	4	4
17	EMC28	5	5
18	EMC34	6	6
19	EMC30	7	7
20	EMC36	8	8

-X1		9	
21	EMC32	9	9
22	EMC38	10	10
23	EMC40	11	11
24	EMC41	12	12
25	EMC48	13	13
26	EMC29	14	14
27	EMC35	15	15
28	EMC31	16	16
29	EMC37	17	17
30	EMC33	18	18
31	EMC39	19	19
32	EMC42	10	10
33	EMC43	21	21
34	CPS1B5	22	22
35	CPS1B6	23	23
36	CPS2B5	24	24
37	CPS2B6	25	25
38			
39			



外部接线端子图

- 注：1. 本图适合于~380V三相，YD系列 $\Delta$ /YY接线及YDT系列Y/YY接线的单台双速风机的两地控制，平时风机为低速运行，负荷高峰时风机为高速运行，手动或BAS自动控制。
2. 图中CPS包含热继电器、过载保护触点、动合触点、动断触点等。
3. 控制柜面板上有风机的启停控制及相关信号。
4. 如果没有防火门，则端子X1:6、X1:13短接。
5. 如果没有BAS控制，则端子X1:10、X1:11断开，X1:10、X1:12断开，X1:16~X1:37不接。
6. 接线端子图中，至BAS的电缆作用为通过模块由BAS系统自动控制风机，及把风机的工作状态等信号返回至BAS系统。

平时兼事故射流风机连锁控制箱

平时兼事故射流风机连锁控制箱

控制箱

相关技术资料

型号、规格	单位	数量	备注
由设计确定	个	2	具有隔离功能
KT18-32X/6A	个	1	-
由设计确定	个	1	线圈为~220V
由设计确定	个	1	含采样互感器TA
IK22-□, ~220V	个	1	白
-	个	1	-
SAKD 2.5	接	1	-

反材料不在本控制箱内

-	个	2	BAS系统提供
70°C	个	-	通风专业定
2-22P或IA38-22M	个	1	红 装于现场
2-22P或IA38-22M	个	2	绿 装于现场
K22-□, ~220V	个	2	绿 装于现场
IK22-11CX2A	个	1	装于现场

KSF-12	图集号	16D303-2
--------	-----	----------

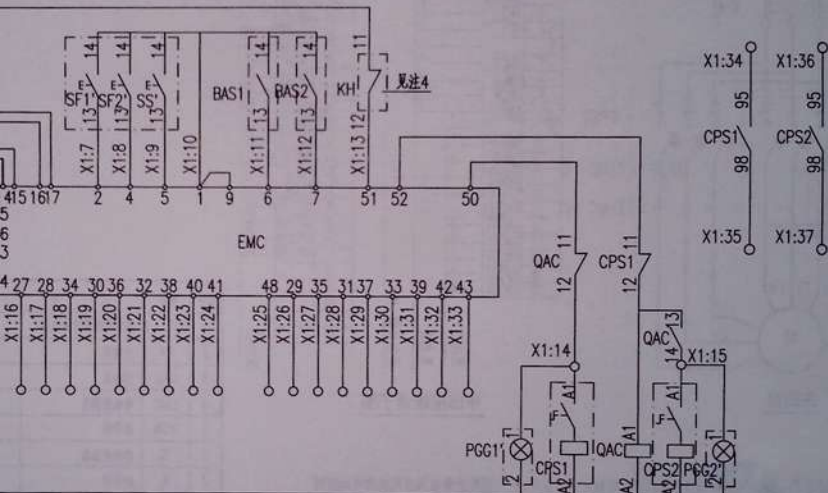
设计	孙宝莹	审核	孙宝莹	页	67
----	-----	----	-----	---	----

序号	符号	名称	备注
1	CPS1.2	控制与保护开关电器	
2	FA	熔断器	
3	QAC	接触器	
4	EMC	电机控制器	
5	PGW	信号灯	C
6	TC	控制变压器	
7	X	端子排	
以下设备			
8	BAS1.2	BAS外控动合触点	
9	KH	防火门	
10	SS'	控制按钮	CJK2
11	SF1.2'	控制按钮	CJK2
12	PGW1.2'	信号灯	C
13	S	手动旋转开关	C

平时用双速风机电路图X

审核	李炳华	设计	孙宝莹	校对	徐学民	审核	孙宝莹
----	-----	----	-----	----	-----	----	-----

低速 手动	高速 手动	现场 停止	+12V 公共端	BAS1 低速自动	BAS2 高速自动	防火阀联动	低速 控制输出	高速 控制输出	BAS过载信号
----------	----------	----------	-------------	--------------	--------------	-------	------------	------------	---------



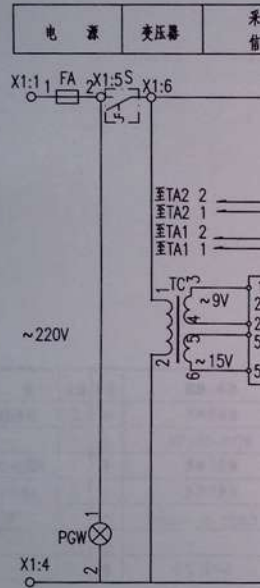
公共端	运行 信号	过载 信号	故障 信号	低速 自动 信号	高速 自动 信号	公共端	低速 运行 信号	高速 过载 信号	故障 信号	低速 自动 信号	高速 自动 信号	公共端	低速回路	高速回路
-----	----------	----------	----------	----------------	----------------	-----	----------------	----------------	----------	----------------	----------------	-----	------	------

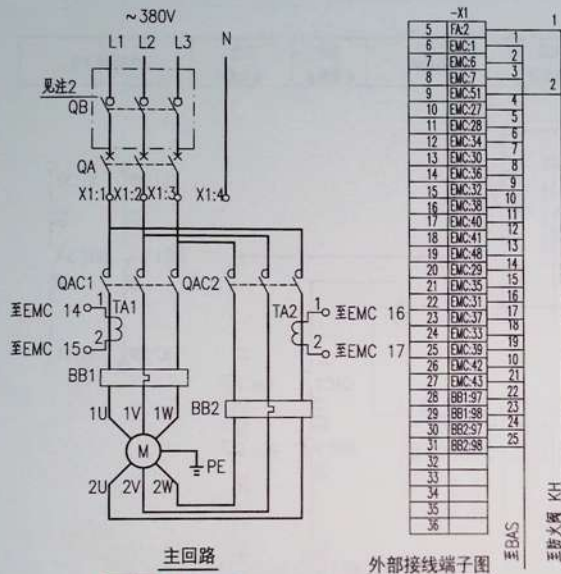
控制原理图

平时用双速风机电路图 XKSF-12			图集号	16D303-2
审核	李炳华	设计	孙宝莹	页
校对	徐学民	设计	孙宝莹	68

排烟风机  
消防兼平时  
平时用单速  
平时兼事故  
射流风机连接  
控制箱  
相关技术资料

排烟风机  
消防兼平时  
平时用双速  
平时用单速  
平时兼事故  
射流风机连接  
控制箱  
相关技术资料





注：1. 本图适用于~380V三相，YDT系列Y/Y接线及3Y+Y/3Y接线的单台双速风机的现场箱上控制，平时风机为低速运行，负荷高峰时风机为高速运行，手动或BAS自动控制。

2. 如果断路器具有隔离功能，隔离开关可省略。
3. 控制箱面板上有风机的启停控制及相关信号。
4. 如果没有防火阀，则端子X1:5、X1:9短接。
5. 如果没有BAS控制，则端子X1:6、X1:7断开，X1:6、X1:8断开，X1:10~X1:31不接。
6. 接线端子图中，至BAS的电缆作用是作为通过模块由BAS系统自动控制风机，及把风机的工作状态等信号返回至BAS系统。

序号	符号	名称	型号、规格	单位	数量	备注
1	QA	低压断路器	由设计确定	个	1	-
2	QB	隔离开关	由设计确定	个	1	见注2
3	QAC1~2	接触器	由设计确定	个	2	线圈为~220V
4	BB1、2	热继电器	由设计确定	个	2	-
5	FA	熔断器	RT18~32X/6A	个	1	-
6	EMC	电机控制器	由设计确定	个	1	含采样互感器TA
7	PGW	信号灯	CJK22-□，~220V	个	1	白
8	TC	控制变压器	-	个	1	-
9	X	端子排	SAKD 2.5	排	1	-
以下设备及材料不在本控制箱内						
10	BAS1、2	BAS外控制合触点	-	个	2	BAS系统提供
11	KH	防火阀	70°C	个	-	通风专业定

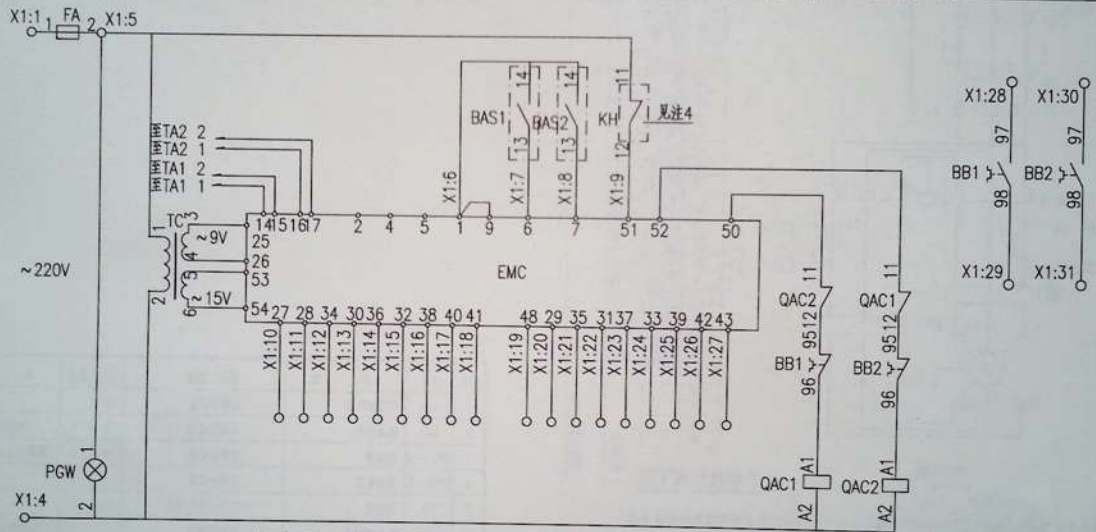
平时用双速风机电路图 XKSF-13

图集号 16D303-2

审核 李炳华 李山平 校对 徐学民 徐学民 设计 孙宝堂 孙宝堂

页 69

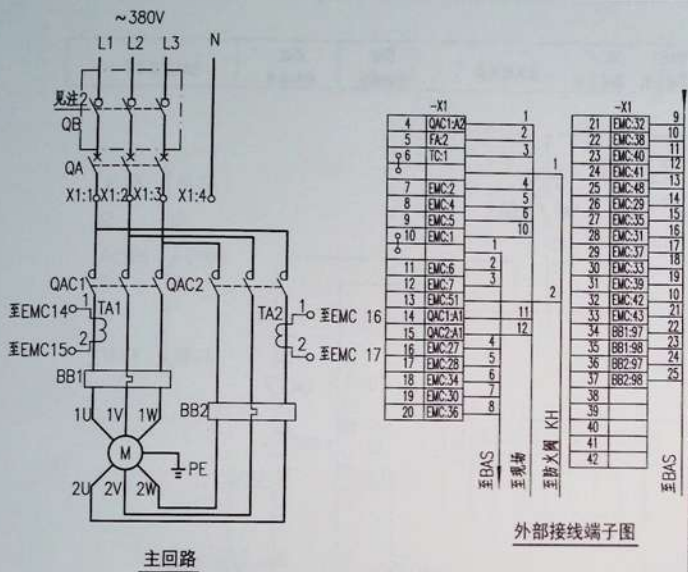
电 源	变 压 器	采 样 信 号	低 速 手 动	高 速 手 动	现 场 停 止	+12V 公 共 端	BAS1 低 速 自 动	BAS2 高 速 自 动	防 火 关 联 动	低 速 控 制 输 出	高 速 控 制 输 出	BAS 过 载 信 号
-----	-------	------------	------------	------------	------------	---------------	-----------------	-----------------	-----------	----------------	----------------	-------------



公 共 端	低 速	高 速	低 速	高 速	低 速	高 速	手 动	公 共 端	低 速	高 速	低 速	高 速	低 速	高 速	手 动	低 速 回 路	高 速 回 路
	运 行 信 号	运 行 信 号	过 载 信 号	过 载 信 号	故 障 信 号	故 障 信 号	状 态 信 号	状 态 信 号	运 行 信 号	过 载 信 号	故 障 信 号	故 障 信 号	状 态 信 号	状 态 信 号			

控制原理图

平时用双速风机电路图 KKSF-13				图 集 号	16D303-2
审 核	李炳华	李 平	校 对	徐学民	徐 亮
设 计	孙宝堂	孙 亮	页	70	

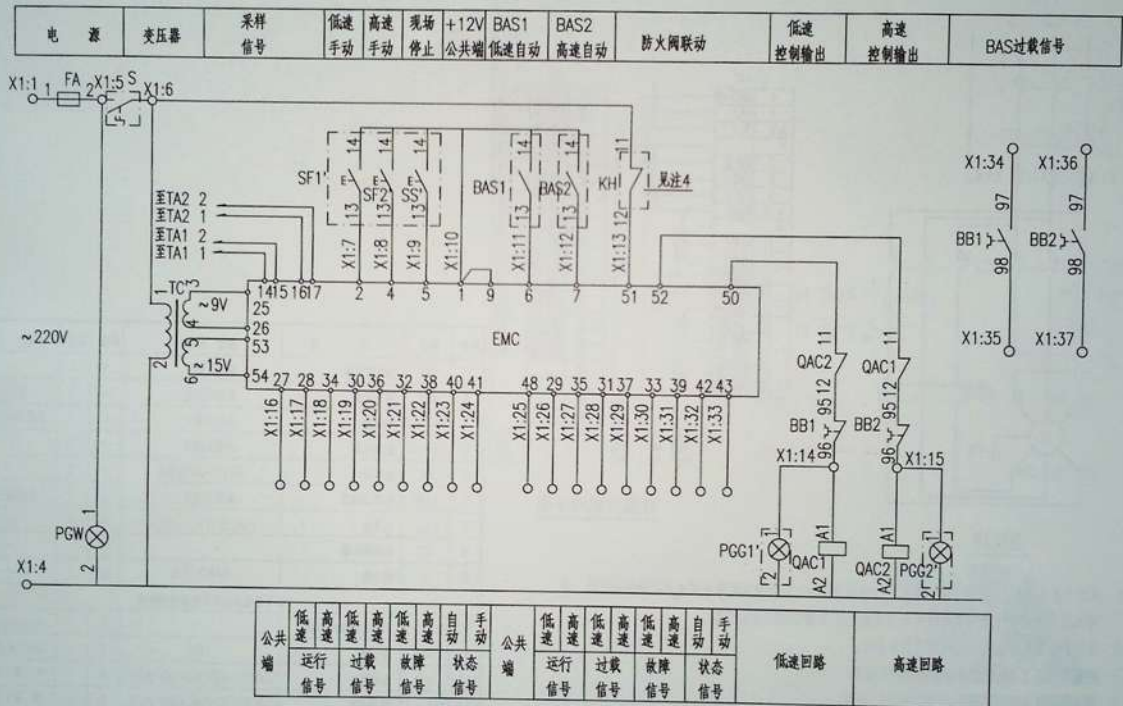


- 注：1. 本图适合于~380V三相，YDT系列Y/Y接线及3Y+Y/3Y接线的单台双速风机的两地控制，平时风机为低速运行，负荷高峰时风机为高速运行，手动或BAS自动控制。
2. 如果断路器具有隔离功能，隔离开关可省略。
3. 控制面板上有风机的启停控制及相关信号。
4. 如果没有防火阀，则端子X1:6、X1:13短接。
5. 如果说有BAS控制，则端子X1:10、X1:11断开，X1:10、X1:12断开，X1:16~X1:37不接。
6. 接线端子图中，至BAS的电缆作用为通过模块由BAS系统自动控制风机，及把风机的工作状态等信号返回至BAS系统。

序号	符号	名称	型号、规格	单位	数量	备注
1	QA	低压断路器	由设计确定	个	1	-
2	QB	隔离开关	由设计确定	个	1	见注2
3	QAC1~2	接触器	由设计确定	个	2	线圈为~220V
4	BB1、2	热继电器	由设计确定	个	2	-
5	FA	熔断器	RT18-32X/6A	个	1	-
6	EMC	电机控制器	由设计确定	个	1	含采样互感器TA
7	PGW	信号灯	CJK22-□，~220V	个	1	白
8	TC	控制变压器	-	个	1	-
9	X	端子排	SAKD 2.5	排	1	-
以下设备及材料不在本控制箱内						
10	BAS1、2	BAS外控启动触点	-	个	2	BAS系统提供
11	KH	防火阀	70°C	个	-	通风专业定
12	SS'	控制按钮	CJK22-22P或LA38-22M	个	1	红 装于现场
13	SF1'、2'	控制按钮	CJK22-22P或LA38-22M	个	2	绿 装于现场
14	PG1'、2'	信号灯	CJK22-□，~220V	个	2	绿 装于现场
15	S	手动旋转开关	CJK22-11CX2A	个	1	装于现场

平时用双速风机电路图 KXSF-14

图集号 16D303-2

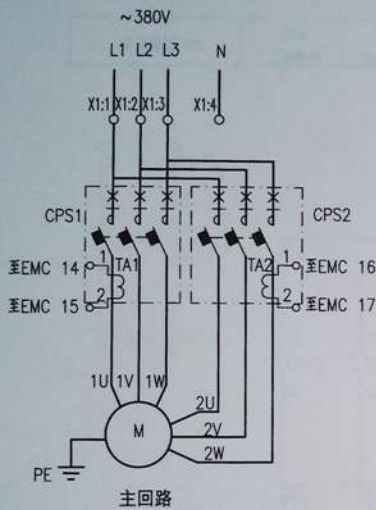


电 源	变 压 器	采 样 信 号	低 速 手 动	高 速 手 动	现 场 停 止	+12V 公 共 端	BAS1 低 速 自 动	BAS2 高 速 自 动	防 火 网 联 动	低 速 控 制 输 出	高 速 控 制 输 出	BAS过 载 信 号
-----	-------	------------	------------	------------	------------	---------------	-----------------	-----------------	-----------	----------------	----------------	------------

公 共 端	低 速	高 速	低 速 过 载	高 速 过 载	低 速 故 障	高 速 故 障	自 动	手 动	公 共 端	低 速	高 速	低 速 过 载	高 速 过 载	低 速 故 障	高 速 故 障	自 动	手 动	低 速 回 路	高 速 回 路	
	运 行 信 号	运 行 信 号								运 行 信 号	运 行 信 号									
	X1:16	X1:17	X1:18	X1:19	X1:20	X1:21	X1:22	X1:23	X1:24	X1:25	X1:26	X1:27	X1:28	X1:29	X1:30	X1:31	X1:32	X1:33		

控制原理图

平时用双速风机电路图 XKSF-14			图 集 号	16D303-2			
审 核	李炳华	校 对	徐学民	设 计	孙宝堂	页	72



外部接线端子图

-X1	1	2
5	FA2	1
6	EMC1	2
7	EMC6	3
8	EMC7	4
9	EMC51	5
10	EMC27	6
11	EMC28	7
12	EMC34	8
13	EMC30	9
14	EMC36	10
15	EMC32	11
16	EMC38	12
17	EMC40	13
18	EMC41	14
19	EMC48	15
20	EMC29	16
21	EMC35	17
22	EMC31	18
23	EMC37	19
24	EMC33	20
25	EMC39	21
26	EMC42	22
27	EMC43	23
28	CPS1-98	24
29	CPS1-98	25
30	CPS2-98	
31	CPS2-98	
32		
33		
34		
35		
36		

至BAS

至防火阀 KH

- 注：1. 本图适合于~380V三相，YDT系列Y/Y接线及3Y+Y/3Y接线的单台双速风机的现场箱上控制，平时风机为低速运行，负荷高峰时风机为高速运行，手动或BAS自动控制。
2. 图中CPS包含线圈、过载保护触点、动合触点、动断触点等。
3. 控制柜面板上有风机的启停控制及相关信号。
4. 如果没有防火阀，则端子X1:5、X1:9短接。
5. 如果没有BAS控制，则端子X1:6、X1:7断开，X1:6、X1:8断开，X1:10~X1:31不接。
6. 接线端子图中，至BAS的电缆作用为通过模块由BAS系统自动控制风机，及把风机的工作状态等信号返回至BAS系统。

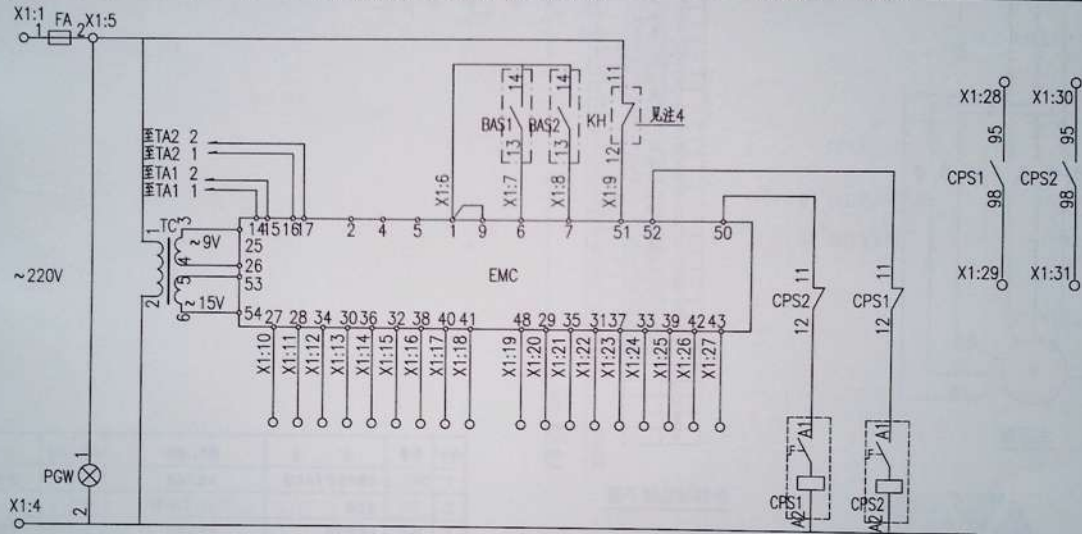
序号	符号	名称	型号、规格	单位	数量	备注
1	CPS1-2	控制与保护开关电器	由设计确定	个	2	具有隔离功能
2	FA	熔断器	RT18-32X/6A	个	1	-
3	EMC	电机控制器	由设计确定	个	1	含采得互感器TA
4	PGW	信号灯	CJK22-□, ~220V	个	1	白
5	TC	控制变压器	-	个	1	-
6	X	端子排	SAKD 2.5	排	1	-
以下设备及材料不在本控制箱内						
7	BAS1-2	BAS外控动合触点	-	个	2	BAS系统提供
8	KH	防火阀	70℃	个	-	通风专业定

平时用双速风机电路图 XKSF-15

图集号 16D303-2

审核 李炳华 李山平 校对 徐学民 徐学民 设计 孙宝莹 孙宝莹 页 73

电 源	变 压 器	采 样 信 号	低 速 手 动	高 速 手 动	现 场 停 止	+12V 公 共 端	BAS1 低 速 自 动	BAS2 高 速 自 动	防 火 阀 联 动	低 速 控 制 输 出	高 速 控 制 输 出	BAS 过 载 信 号
-----	-------	------------	------------	------------	------------	---------------	-----------------	-----------------	-----------	----------------	----------------	-------------



公 共 端	低 速	高 速	低 速	高 速	低 速	高 速	自 动	手 动	公 共 端	低 速	高 速	低 速	高 速	自 动	手 动	低 速 回 路	高 速 回 路
	运 行 信 号	过 载 信 号	故 障 信 号	状 态 信 号	运 行 信 号	过 载 信 号	故 障 信 号	状 态 信 号		运 行 信 号	过 载 信 号	故 障 信 号	状 态 信 号				

控制原理图

## 平时用双速风机电路图 XKSF-15

图集号

16D303-2

审核 李炳华

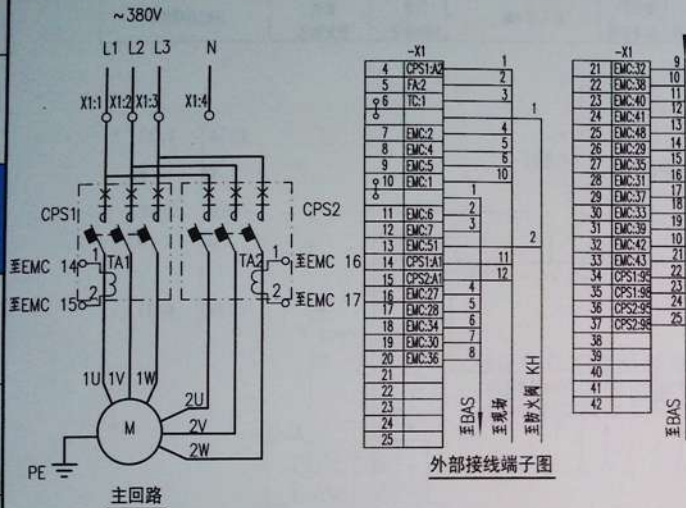
校对 徐学民

设计 孙宝堂

页

74





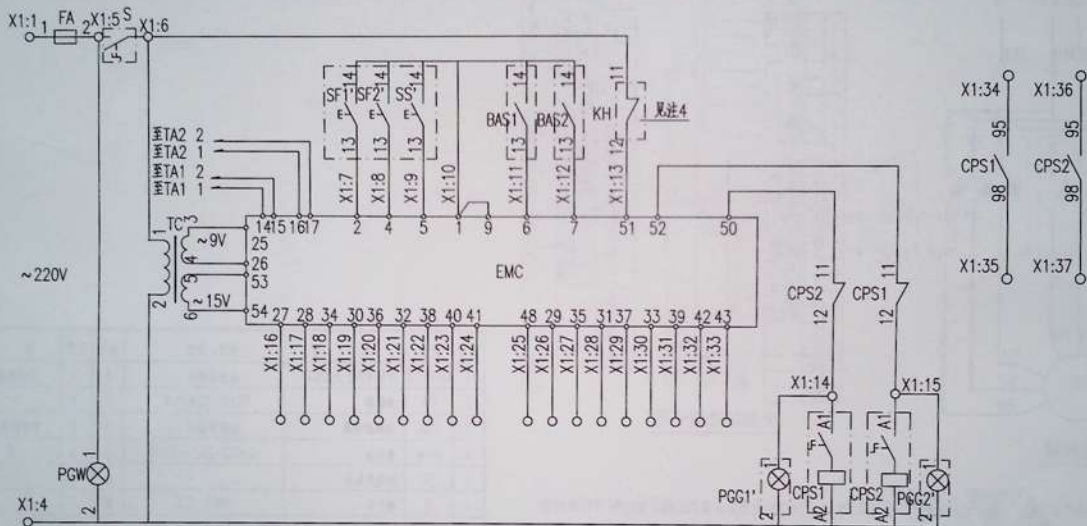
- 注：1. 本图适用于~380V三相，YDT系列Y/Y接线的单台及逆风机的两地控制，平时风机为低速运行，负载高峰时风机为高速运行，手动或BAS自动控制。
2. 图中CPS包含线圈、过载保护触点、动合触点、动断触点等。
3. 控制器面板上有风机的启停控制及相关信号。
4. 如果没有防火阀，则端子X1:6、X1:13短接。
5. 如果没有BAS控制，则端子X1:10、X1:11断开，X1:10、X1:12断开，X1:16~X1:37不接。
6. 接线端子图中，至BAS的电缆作用为通过模块由BAS系统自动控制风机，及把风机的工作状态等信号返回至BAS系统。

序号	符号	名称	型号、规格	单位	数量	备注
1	CPS1、2	控制与保护开关电器	由设计确定	个	2	具有隔离功能
2	FA	熔断器	RT18-32X/6A	个	1	-
3	EMC	电机控制器	由设计确定	个	1	含采样互感器TA
4	PGW	信号灯	CJK22-□, ~220V	个	1	白
5	TC	控制变压器	-	个	1	-
6	X	端子排	SAKD 2.5	排	1	-
以下设备及材料不在本控制箱内						
7	BAS1、2	BAS外控动合触点	-	个	2	BAS系统提供
8	KH	防火阀	70°C	个	-	通风专业定
9	SS'	控制按钮	CJK22-22P或LA38-22M	个	1	红 装于现场
10	SF1'、2'	控制按钮	CJK22-22P或LA38-22M	个	2	绿 装于现场
11	PG1'、2'	信号灯	CJK22-□, ~220V	个	2	绿 装于现场
12	S	手动旋转开关	CJK22-11CX2A	个	1	装于现场

平时用双速风机电路图 XKSF-16

图集号 16D303-2

电 源	变 压 器	采 样 信 号	低 速 手 动	高 速 手 动	现 场 停 止	+12V 公 共 端	BAS1 低 速 自 动	BAS2 高 速 自 动	防 火 网 联 动	低 速 控 制 输 出	高 速 控 制 输 出	BAS过 载 信 号
-----	-------	------------	------------	------------	------------	---------------	-----------------	-----------------	-----------	----------------	----------------	------------



公 共 端	低 速	高 速	低 速	高 速	低 速	高 速	自 动	手 动	公 共 端	低 速	高 速	低 速	高 速	自 动	手 动	低 速 回 路	高 速 回 路			
	运 行 信 号	过 载 信 号	故 障 信 号	状 态 信 号	运 行 信 号	过 载 信 号	故 障 信 号	状 态 信 号		运 行 信 号	过 载 信 号	故 障 信 号	状 态 信 号							
	X1:16	X1:17	X1:18	X1:19	X1:20	X1:21	X1:22	X1:23	X1:24	X1:25	X1:26	X1:27	X1:28	X1:29	X1:30	X1:31	X1:32	X1:33		

控制原理图

平时用双速风机电路图 XKSF-16

图集号

16D303-2

审核

李炳华

校对

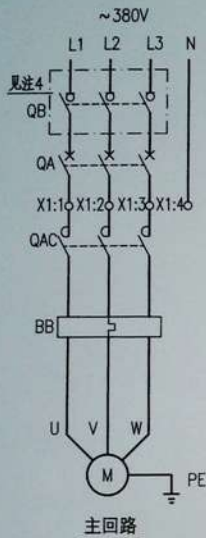
徐学民

设计

孙宝堂

页

76



主回路



外部接线端子图

- 注：1. 本图适合于 $\sim 380\text{V}$ 三相单台普通风机的现场或两地控制，手动并可BAS自动控制。风机包括送风机、排风机、新风机组、空调机组、回风机、冷却塔风机等。
2. 只有现场控制时，取消SS'、SF'、S、PGG'。
3. 如果没有防火门，则端子X1:9、X1:10短接。
4. 如果断路器具有隔离功能，隔离开关可省略。
5. 接线端子图中，至BAS的电缆作用为通过模块由BAS系统自动控制风机，及把风机的工作状态等信号返回至BAS系统。

序号	符号	名称	型号、规格	单位	数量	备注
1	QA	低压断路器	由设计确定	个	1	—
2	QB	隔离开关	由设计确定	个	1	见注4
3	QAC	接触器	由设计确定	个	1	线圈为 $\sim 220\text{V}$
4	BB	热继电器	由设计确定	个	1	—
5	FA	熔断器	RT18-32X/6A	个	1	—
6	SAC	手动选择开关	LW39-1640B202/2	个	1	—
7	SS	控制按钮	CJK22-22P或LA38-22M	个	1	红
8	SF	控制按钮	CJK22-22P或LA38-22M	个	1	绿
9	PGG	信号灯	CJK22-□, $\sim 220\text{V}$	个	1	绿
10	PGW	信号灯	CJK22-□, $\sim 220\text{V}$	个	1	白
11	X	端子排	SAKD 2.5	排	1	—
以下设备及材料不在本控制箱内						
12	BAS	BAS外控制触点	—	个	1	BAS系统提供
13	KH	防火门	70°C	个	—	通风专业定
14	SS'	控制按钮	CJK22-22P或LA38-22M	个	1	红 装于现场
15	SF'	控制按钮	CJK22-22P或LA38-22M	个	1	绿 装于现场
16	PGG'	信号灯	CJK22-□, $\sim 220\text{V}$	个	1	绿 装于现场
17	S	手动旋转开关	CJK22-11CX2A	个	1	装于现场

平时用单速风机电路图XKTF-1

图集号

16D303-2

审核

李炳华

校对

徐学民

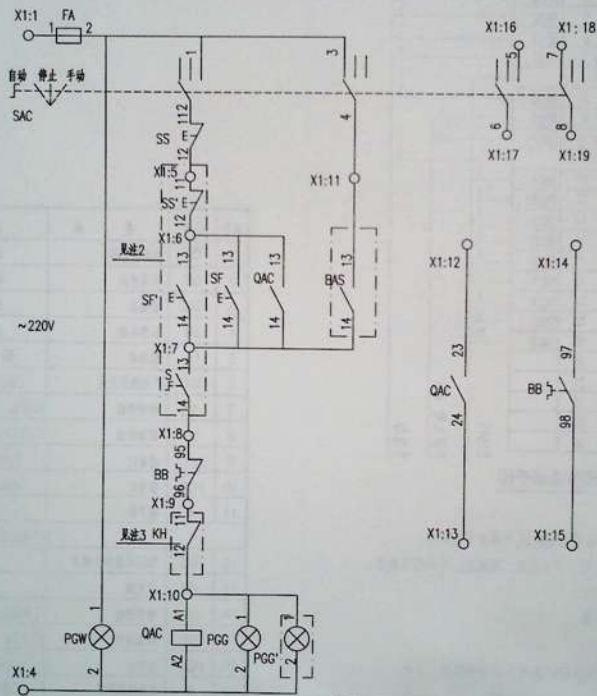
设计

孙宝莹

页

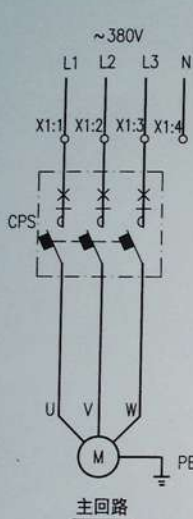
77

电 源	手动控制	信号	BAS控制	BAS返回信号	过负荷信号
-----	------	----	-------	---------	-------



控制原理图

平时用单速风机电路图XKTF-1			图集号	16D303-2
审核	李炳华	曹心平	校对	徐学民
设计	孙宝莹	孙宝莹	设计	孙宝莹
页				78



主回路



外部接线端子图

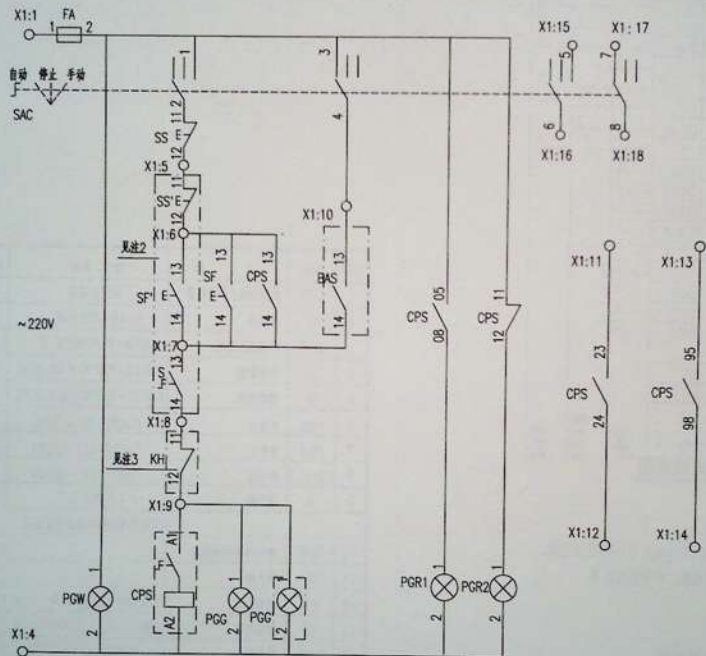
- 注：1. 本图适合于~380V三相单台普通风机的现场或两地控制，手动并可BAS自动控制。风机包括送风机、排风机、新风机组、空调机组、回风机、冷却塔风机等。
2. 只有现场控制时，取消SS'、SF'、S、PGG'。
3. 如果没有防火阀，则端子X1:8、X1:9短接。
4. 图中CPS包含线圈、过载保护触点、动合触点、动断触点等。
5. 接线端子图中，至BAS的电缆作用为通过模块由BAS系统自动控制风机，及把风机的工作状态等信号返回至BAS系统。

序号	符号	名称	型号、规格	单位	数量	备注
1	CPS	控制与保护开关电器	由设计确定	个	1	具有隔离功能
2	FA	熔断器	RT18-32X/6A	个	1	-
3	SAC	手动选择开关	LW39-1640B202/2	个	1	-
4	SS	控制按钮	CJK22-22P或LA38-22M	个	1	红
5	SF	控制按钮	CJK22-22P或LA38-22M	个	1	绿
6	PGG	信号灯	CJK22-□, ~220V	个	1	绿
7	PGW	信号灯	CJK22-□, ~220V	个	1	白
8	PGR1、2	信号灯	CJK22-□, ~220V	个	2	红
9	X	端子排	SAKD 2.5	排	1	-
以下设备及材料不在本控制箱内						
10	BAS	BAS外控制触点	-	个	1	BAS系统提供
11	KH	防火阀	70°C	个	-	通风专业定
12	SS'	控制按钮	CJK22-22P或LA38-22M	个	1	红 置于现场
13	SF'	控制按钮	CJK22-22P或LA38-22M	个	1	绿 置于现场
14	PGG'	信号灯	CJK22-□, ~220V	个	1	绿 置于现场
15	S	手动旋转开关	CJK22-11CX2A	个	1	置于现场

平时用单速风机电路图 XKTF-2

图集号 16D303-2

电 源	手动控制	运行信号	BAS控制	报警信号		BAS返回信号	过负荷信号
				短路	停止		



控制原理图

平时用单速风机电路图 XKTF-2

图集号

16D303-2

审核 李炳华

校对 徐学民

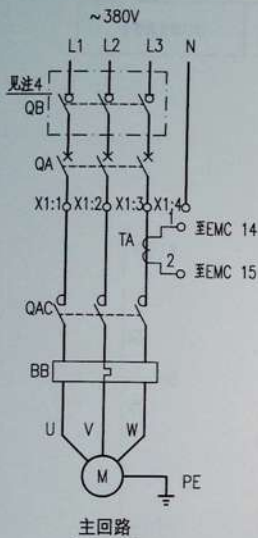
设计 孙宝堂

页

80

页

80



-X1			
4	QAC:2	2	1
5	EMC:2	3	2
6	EMC:3	4	3
7	EMC:1		4
8	EMC:6	5	2
9	EMC:50	6	1
10	BB:95		2
11	BB:96		1
12	QAC:1		2
13	EMC:27		3
14	EMC:28		4
15	EMC:30		5
16	EMC:32		6
17	EMC:40		7
18	EMC:41		8
19	EMC:29	7	9
20	BB:97		10
21	BB:98		
22			
23			
24			
25			

至热继电器  
至BAS  
至防火阀 风机

外部接线端子图

- 注:1. 本图适合于~380V三相单台普通风机的现场或两地控制,手动或BAS自动控制。风机包括送风机、排风机、新风机组、空调机组、回风机、冷却塔风机等。
- 只有箱上控制时,取消SS'、SF'、S、PGG'。
  - 控制箱面板上有风机的启停控制及相关信号。
  - 如果断路器具有隔离功能,隔离开关可省略。
  - 如果没有BAS控制,则端子X1:7、X1:8断开, X1:13~X1:18, X1:20~X1:21不接。
  - 如果没有防火阀,则端子X1:11、X1:12短接。
  - 接线端子图中,至BAS的电缆作用为通过模块由BAS系统自动控制风机,及把风机的工作状态等信号返回至BAS系统。

序号	符号	名称	型号、规格	单位	数量	备注
1	QA	低压断路器	由设计确定	个	1	-
2	QB	隔离开关	由设计确定	个	1	见注4
3	QAC	接触器	由设计确定	个	1	线圈为~220V
4	BB	热继电器	由设计确定	个	1	-
5	FA	熔断器	RT18-32X/6A	个	1	-
6	EMC	电机控制器	由设计确定	个	1	含采样互感器TA
7	PGW	信号灯	CJK22-□, ~220V	个	1	白
8	TC	控制变压器	-	个	1	-
9	X	端子排	SAKD 2.5	排	1	-
以下设备及材料不在本控制箱内						
10	BAS	BAS外控动合触点	-	个	1	BAS系统提供
11	KH	防火阀	70°C	个	-	通风专业定
12	SS'	控制按钮	CJK22-22P 或LA38-22M	个	1	红 装于现场
13	SF1'	控制按钮	CJK22-22P 或LA38-22M	个	1	绿 装于现场
14	PGG'	信号灯	CJK22-□, ~220V	个	1	绿 装于现场
15	S	手动旋转开关	CJK22-11CX2A	个	1	装于现场

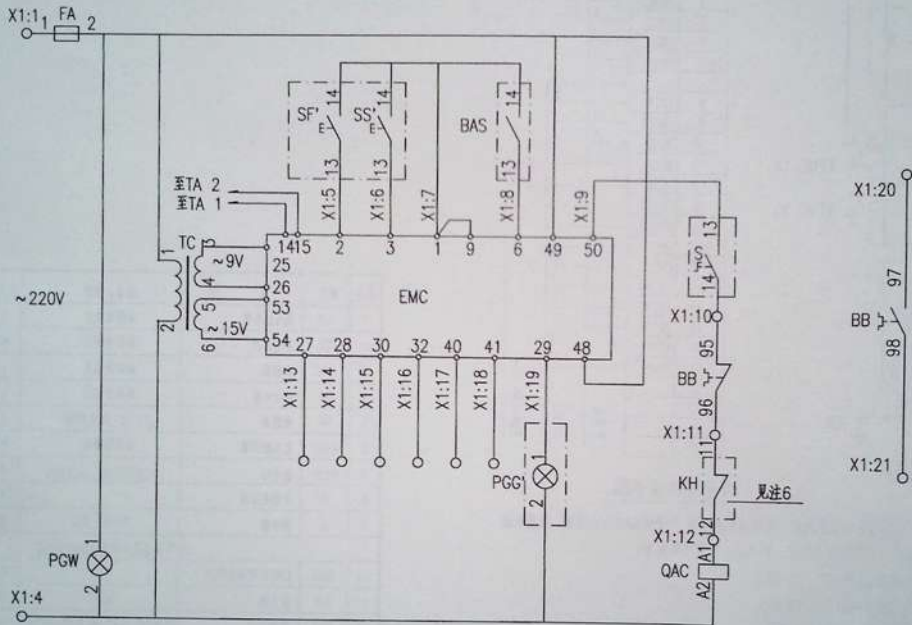
平时用单速风机电路图XKTF-3

图集号 16D303-2

审核 李丽华 李心甲 校对 徐学民 徐学民 设计 孙宝莹 孙宝莹

页 81

电 源	变 压 器	采 样 信 号	现 场 启 动	现 场 停 止	+12V	BAS 控 制	控 制 输 出	电 动 机 运 行 回 路	BAS 过 负 荷 信 号
-----	-------	------------	------------	------------	------	------------	---------	---------------	---------------



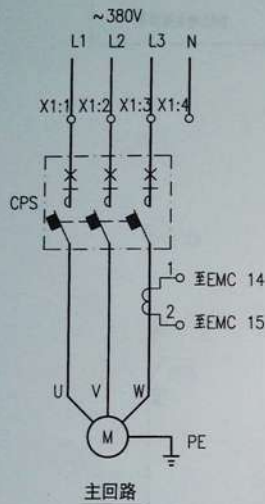
公共 端	运 行 信 号	过 载 信 号	故 障 信 号	自 动 状 态	手 动 状 态	现 场 信 号	公 共 端
---------	------------	------------	------------	------------	------------	------------	-------

控制原理图

平时用单速风机电路图 XKTF-3

审核	李炳华	校对	徐学民	设计	孙宝堂	图集号	16D303-2
页							82





外部接线端子图

- 注：1. 本图适合于~380V三相单台普通风机的现场或两地控制，手动或BAS自动控制。风机包括送风机、排风机、新风机组、空调机组、回风机、冷却塔风机等。  
2. 只有箱上控制时，取消SS'、SF'、S、PGG'。  
3. 控制屏面板上有风机的启停控制及相关信号。  
4. 图中CPS包含线圈、过载保护触点、动合触点、动断触点等。  
5. 如果没有BAS控制，则端子X1:7、X1:8断开，X1:11~X1:18不接。  
6. 如果没有防火阀，则端子X1:10、X1:20短接。  
7. 接线端子图中，至BAS的电缆作用为通过模块由BAS系统自动控制风机，及把风机的工作状态等信号返回至BAS系统。

序号	符号	名称	型号、规格	单位	数量	备注
1	CPS	控制与保护开关电器	由设计确定	个	1	具有隔离功能
2	FA	熔断器	RT18-32X/6A	个	1	—
3	EMC	电机控制器	由设计确定	个	1	含采样互感器TA
4	PGW	信号灯	CJK22-□, ~220V	个	1	白
5	TC	控制变压器	—	个	1	—
6	X	端子排	SAKD 2.5	排	1	—
以下设备及材料不在本控制箱内						
7	BAS	BAS外控制触点	—	个	1	BAS系统提供
8	KH	防火阀	70°C	个	—	通风专业定
9	SS'	控制按钮	CJK22-22P或LA38-22M	个	1	红 装于现场
10	SF'	控制按钮	CJK22-22P或LA38-22M	个	1	绿 装于现场
11	PGG'	信号灯	CJK22-□, ~220V	个	1	绿 装于现场
12	S	手动旋转开关	CJK22-11CX2A	个	1	装于现场

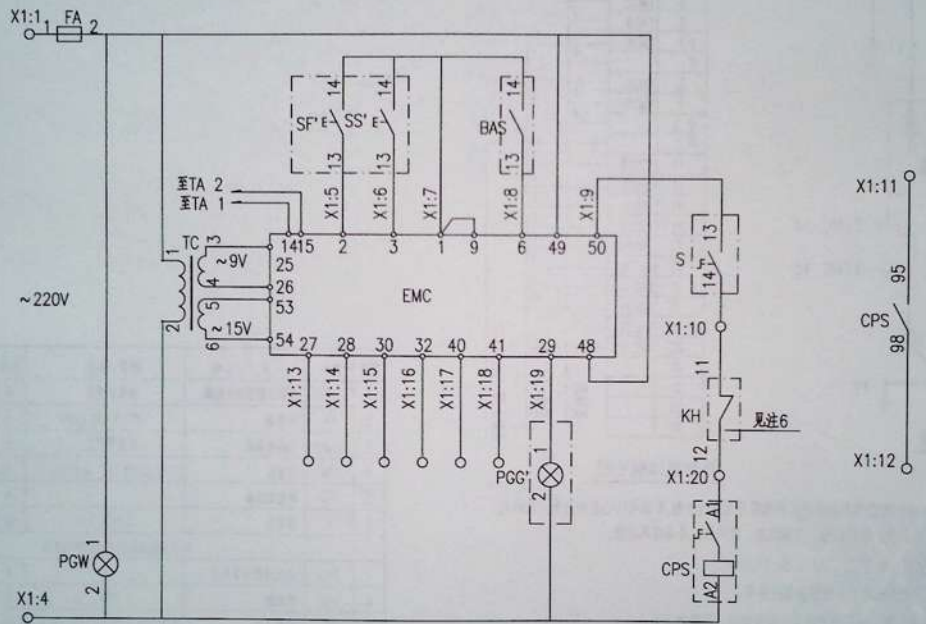
平时用单速风机电路图 XKTF-4

图集号 16D303-2

排烟风机  
消防兼平时  
平时用双速  
平时用单速  
平时兼事故射流风机连接  
控制箱  
相关技术资料

排烟风机  
消防兼平时  
平时用双速  
平时用单速  
平时兼事故射流风机连接  
控制箱  
相关技术资料

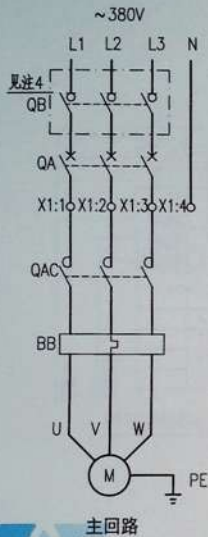
电 源	变 压 器	采 样 信 号	现 场 启 动	现 场 停 止	+12V	BAS 控 制	控 制 输 出	电 动 机 运 行 回 路	BAS 过 负 荷 信 号
-----	-------	------------	------------	------------	------	------------	---------	---------------	---------------



公 共 端	运 行 信 号	过 载 信 号	故 障 信 号	自 动 状 态	手 动 状 态	现 场 信 号	公 共 端
----------	------------	------------	------------	------------	------------	------------	----------

控制原理图

平时用单速风机电路图XKTF-4			图 集 号	16D303-2
审 核	李 炳 华	李 炳 华	校 对	徐 学 民
设 计	孙 宝 莹	孙 宝 莹	图 号	84



注：1. 本图适合于~380V三相普通风机的现场或两地控制，手动控制。风机包括送风机、排风机、新风机组、空调机组、回风机、冷却塔风机等。

2. 凡有现场控制时，取消SS'、SF'、S、PGG'。
3. 如果没有防火阀，则端子X1:9、X1:10短接。
4. 如果断路器具有隔离功能，隔离开关可省略。

序号	符号	名称	型号、规格	单位	数量	备注
1	QA	低压断路器	由设计确定	个	1	—
2	QB	隔离开关	由设计确定	个	1	见注4
3	QAC	接触器	由设计确定	个	1	线圈为~220V
4	BB	热继电器	由设计确定	个	1	—
5	FA	熔断器	RT18-32X/6A	个	1	—
6	SS	控制按钮	CJK22-22P或LA38-22M	个	1	红
7	SF	控制按钮	CJK22-22P或LA38-22M	个	1	绿
8	PGG	信号灯	CJK22-□, ~220V	个	1	绿
9	PGW	信号灯	CJK22-□, ~220V	个	1	白
10	X	端子排	SAKD 2.5	排	1	—
以下设备及材料不在本控制箱内						
11	KH	防火阀	70°C	个	—	通风专业定
12	SS'	控制按钮	CJK22-22P或LA38-22M	个	1	红 装于现场
13	SF'	控制按钮	CJK22-22P或LA38-22M	个	1	绿 装于现场
14	PGG'	信号灯	CJK22-□, ~220V	个	1	绿 装于现场
15	S	手动旋转开关	CJK22-11CX2A	个	1	装于现场

平时用单速风机电路图XKTF-5

图集号

16D303-2

审核 李炳华

设计 孙宝莹

校对 徐学民

设计 孙宝莹

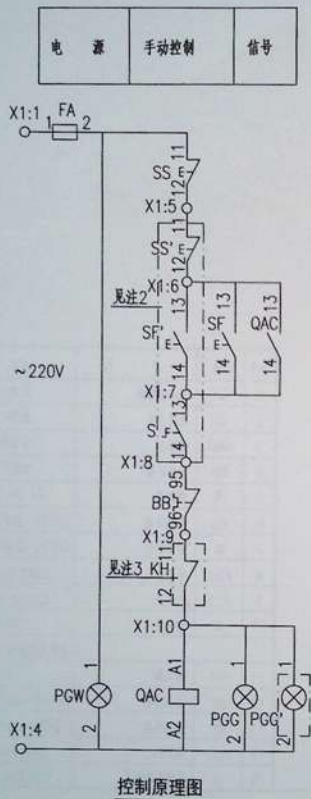
设计 孙宝莹

设计 孙宝莹

设计 孙宝莹

页

85



-X1		
4	QAC:A2	1
5	SS:12	2
6	SF:13	3
7	SF:14	4
8	BB:95	5
9	BB:96	1
10	QAC:A1	2
11		6
12		
13		
14		
15		

至现场

至现场

外部接线端子图

平时用单速风机电路图 XKTF-5

图集号

16D303-2

审核 李炳华

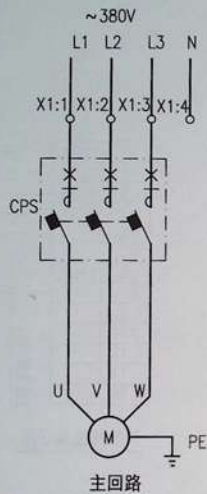
设计 孙宝莹

校对 徐学民

设计 孙宝莹

页

86



- 注：1. 本图适合于~380V三相单台普通风机的现场或两地控制,手动控制,风机包括送风机、排风机、新风机组、空调机组、回风机、冷却塔风机等。
2. 只有现场控制时,取消SS'、SF'、S、PGG'。
3. 如果没有防火阀,则端子X1:8、X1:9短接。
4. 图中CPS包含线圈、过载保护触点、动合触点、动断触点等。

序号	符号	名称	型号、规格	单位	数量	备注
1	CPS	控制与保护开关电器	由设计确定	个	1	具有隔离功能
2	FA	熔断器	RT18-32X/6A	个	1	—
3	SS	控制按钮	CJK22-22P或LA38-22M	个	1	红
4	SF	控制按钮	CJK22-22P或LA38-22M	个	1	绿
5	PGG	信号灯	CJK22-□, ~220V	个	1	绿
6	PGW	信号灯	CJK22-□, ~220V	个	1	白
7	PGR1、2	信号灯	CJK22-□, ~220V	个	2	红
8	X	端子排	SAKD 2.5	排	1	—
以下设备及材料不在本控制箱内						
9	KH	防火阀	70°C	个	—	通风专业定
10	SS'	控制按钮	CJK22-22P或LA38-22M	个	1	红 装于现场
11	SF'	控制按钮	CJK22-22P或LA38-22M	个	1	绿 装于现场
12	PGG'	信号灯	CJK22-□, ~220V	个	1	绿 装于现场
13	S	手动旋转开关	CJK22-11CX2A	个	1	装于现场

平时用单速风机电路图KTF-6

图集号

16D303-2

审核 李炳华

李心甲

校对 徐学民

徐学民

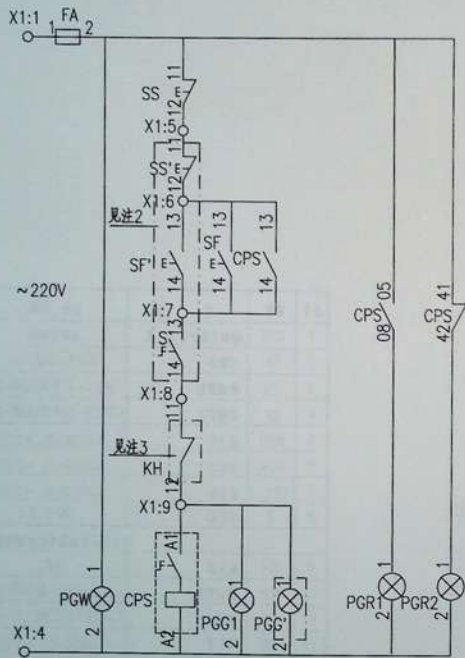
设计 孙宝莹

孙宝莹

页

87

电 源	手动控制	运行信号	报警信号	
			短路	停止



控制原理图

-X1		
4	CPS:A2	1
5	SS:12	2
6	SF:13	3
7	SF:14	4
8		5
9		6
10		
11		
12		
13		
14		

至防火门 KH  
至报警

外部接线端子图

平时用单速风机电路图 XKTF-6

图集号

16D303-2

审核 李炳华

设计 孙宝莹

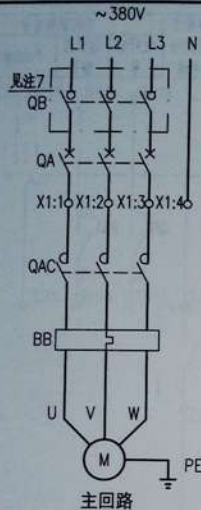
校对 徐学民

设计 孙宝莹

设计 孙宝莹

页

88



主回路

注:

1. 本图适用于~380V三相平时和事故兼用单速风机, 检修时由控制箱及现场按钮手动控制; 正常工作时由BAS自动控制; 事故时, 由事故信号自动控制启动, 也可由设于保护区内、门外的按钮手动控制启动。
2. 事故信号包括舱气泄漏信号、有毒气体泄漏信号等, 由气体报警控制器输出无源触点提供。
3. 外引接线端子图中, 至BAS的电缆作用为通过BAS系统自动控制风机, 及把风机的相关状态返回至BAS系统, 至气体报警控制器电缆作用为事故信号启动风机。
4. 当控制箱设于风机附近时, 现场按钮盒可不设置, 此时取消SS2、SF2、S。
5. 当控制箱操作可替代按钮盒1或2的操作时, 对应的按钮盒取消。
6. 当按钮盒设于爆炸危险环境时, 其设备选型及电气安装应满足爆炸危险场所电气安装要求。
7. 如果断路器具有隔离功能, 隔离开关可取消。

-X1		1	
4	QAC:2	1	1
5	SAC:2	1	1
6	SF1:13	2	1
7	SF1:14	3	1
8	SS1:11	1	1
9	SAC:4	4	1
10	KA3:13	2	2
11	KA3:14	3	2
12	KA2:A1	4	2
13	PGG1:1	5	2
14	TC:3	1	5
15	KA3:A1	2	5
16	QAC:33	3	5
17	QAC:34	4	5
18	KA1:23	5	5
19	KA1:24	6	5
20	SAC:5	7	5
21	SAC:6	8	5
22	SAC:7	9	5
23	SAC:8	10	5
24			
25			
26			
27			

外部接线端子图

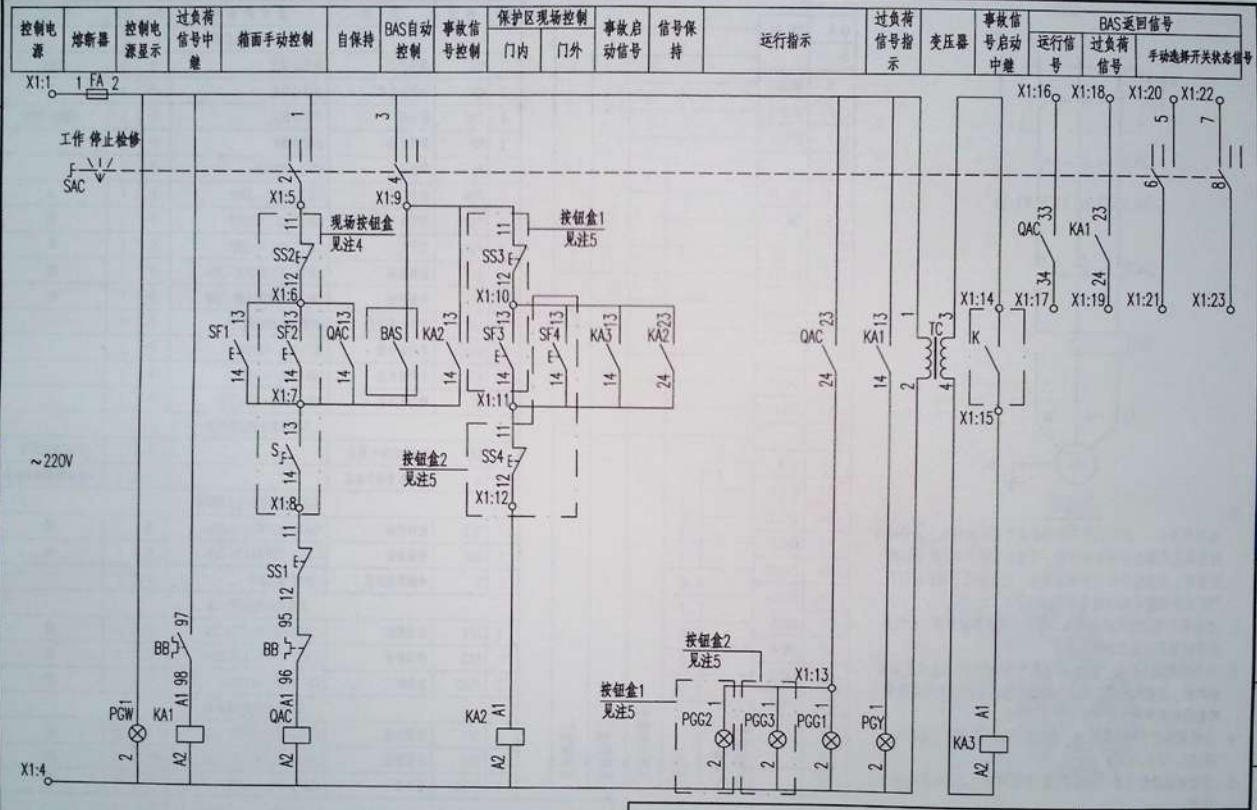
序号	符号	名称	型号及规格	单位	数量	备注
安装在控制箱上的设备						
1	QB	隔离开关	由设计确定	个	1	见注7
2	QA	低压断路器	由设计确定	个	1	-
3	QAC	接触器	由设计确定	个	1	额定~220V
4	BB	热继电器	由设计确定	个	1	-
5	FA	熔断器	RT18-32X/6A	个	1	-
6	PGW	信号灯	CJK22-□, ~220V	个	1	白
7	PGG1	信号灯	CJK22-□, ~220V	个	1	绿
8	PGY	信号灯	CJK22-□, ~220V	个	1	黄
9	SF1	控制按钮	CJK22-22P或LA38-22M	个	1	绿
10	SS1	控制按钮	CJK22-22P或LA38-22M	个	1	红
11	SAC	手动选择开关	LW39-1640B202/2	个	1	-
12	KA1,2	中间继电器	DZJ-204, ~220V	个	2	-
13	KA3	中间继电器	DZJ-204, ~24V	个	1	-
14	TC	控制变压器	DBK3-63, ~220/24V	个	1	-
其他控制系统上的设备						
1	BAS	BAS外控制触点	-	个	1	BAS系统提供
2	K	事故信号动合触点	-	个	1	气体报警控制器提供
安装在现场按钮盒上的设备						
1	SF2	控制按钮	CJK22-22P或LA38-22M	个	1	绿
2	SS2	控制按钮	CJK22-22P或LA38-22M	个	1	红
3	S	手动旋转开关	CJK22-11CX2A	个	1	-
安装在按钮盒1的设备						
1	SF3	控制按钮	CJK22-22P或LA38-22M	个	1	绿
2	SS3	控制按钮	CJK22-22P或LA38-22M	个	1	红
3	PGG2	信号灯	CJK22-□, ~220V	个	1	绿
安装在按钮盒2的设备						
1	SF4	控制按钮	CJK22-22P或LA38-22M	个	1	绿
2	SS4	控制按钮	CJK22-22P或LA38-22M	个	1	红
3	PGG3	信号灯	CJK22-□, ~220V	个	1	绿

平时兼事故两用单速风机电路图XKGF-1

图集号

16D303-2

审核 徐建兵 徐品 校对 李慧 李勇 设计 郑宇 页 89



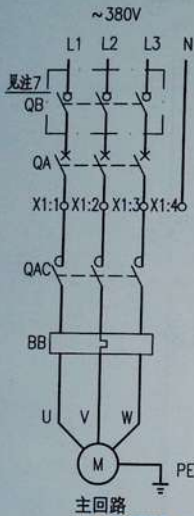
控制原理图

平时兼事故两用单速风机电路图XKGF-1

图集号 16D303-2

审核 徐建兵 徐建兵 校对 李慧 李慧 设计 郑宇 郑宇 页 90





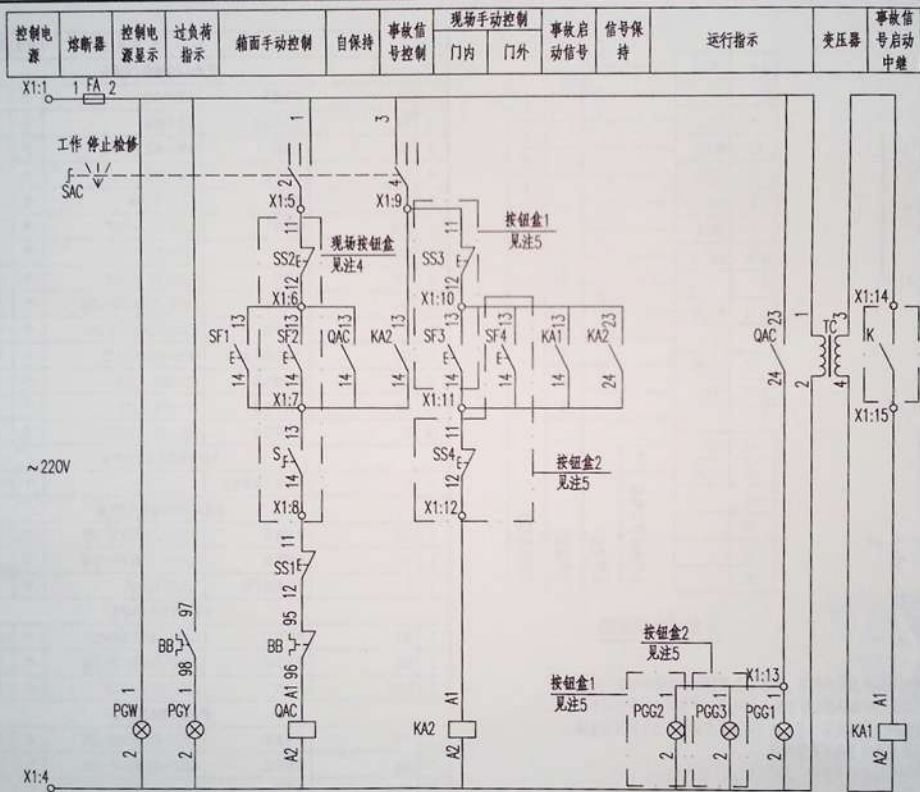
主回路

-X1		1	1	1
4	QAC:2			
5	SAC:2			
6	SF1:13			2
7	SF1:14			3
8	SS1:11			4
9	SAC:4	2		
10	KA1:13	3		
11	KA1:14	4		2
12	KA2:A1			3
13	PPG1:1	5		4
14	TC:3	1		5
15	KA1:A1	2		
16				
17				
18				
19				

外部接线端子图

序号	符号	名称	型号及规格	单位	数量	备注
安装在控制柜上的设备						
1	QB	隔离开关	由设计确定	个	1	见注7
2	QA	低压断路器	由设计确定	个	1	-
3	QAC	接触器	由设计确定	个	1	线圈V-220V
4	BB	热继电器	由设计确定	个	1	-
5	FA	熔断器	RT18-32X/6A	个	1	-
6	PGW	信号灯	CJK22-□, ~220V	个	1	白
7	PGG1	信号灯	CJK22-□, ~220V	个	1	绿
8	PGY	信号灯	CJK22-□, ~220V	个	1	黄
9	SF1	控制按钮	CJK22-22P或LA38-22M	个	1	绿
10	SS1	控制按钮	CJK22-22P或LA38-22M	个	1	红
11	SAC	手动选择开关	LW39-1640B202/2	个	1	-
12	KA2	中间继电器	DZJ-204, ~220V	个	1	-
13	KA1	中间继电器	DZJ-204, ~24V	个	1	-
14	TC	控制变压器	DBK3-63, ~220/24V	个	1	-
气体报警控制器上的设备						
1	K	事故信号动合触点	-	个	1	气体报警控制器提供
安装在现场按钮盒上的设备						
1	SF2	控制按钮	CJK22-22P或LA38-22M	个	1	绿
2	SS2	控制按钮	CJK22-22P或LA38-22M	个	1	红
3	S	手动旋转开关	CJK22-11CX2A	个	1	-
安装在按钮盒1的设备						
1	SF3	控制按钮	CJK22-22P或LA38-22M	个	1	绿
2	SS3	控制按钮	CJK22-22P或LA38-22M	个	1	红
3	PGG2	信号灯	CJK22-□, ~220V	个	1	绿
安装在按钮盒2的设备						
1	SF4	控制按钮	CJK22-22P或LA38-22M	个	1	绿
2	SS4	控制按钮	CJK22-22P或LA38-22M	个	1	红
3	PGG3	信号灯	CJK22-□, ~220V	个	1	绿
平时兼事故两用单速风机电路图XKGF-2						
图集号				16D303-2		
审核 徐建兵 徐建兵 校对 李慧 李慧 设计 郑宇 郑宇				页		91

- 注:
1. 本图适用于~380V三相平时和事故兼用单速风机, 检修时由控制箱及现场按钮盒手动控制; 正常工作时可由设于保护区门内、门外的按钮盒手动控制启停, 事故时由事故信号自动控制启动。
  2. 事故信号包括燃气泄漏信号、有害气体泄漏信号等, 由气体报警控制器输出无源触点提供。
  3. 至气体报警控制器电缆作用为事故信号控制启动风机。
  4. 当控制箱设于风机附近时, 现场按钮盒可不设置, 此时取消SS2、SF2、S。
  5. 当控制箱操作可替代按钮盒1或2的操作时, 对应的按钮盒取消。
  6. 当按钮盒设于爆炸危险环境时, 其设备选型及电气安装应满足爆炸危险场所电气安装要求。
  7. 如果断路器具有隔离功能, 隔离开关可取消。



控制原理图

平时兼事故两用单速风机电路图XKGF-2

图样号

16D303-2

审核

徐建兵

徐建兵

校对

李慧

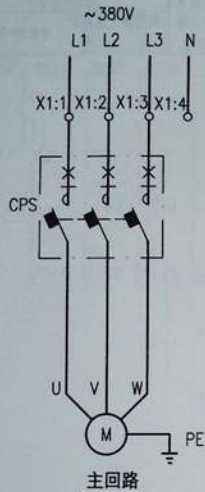
电多

设计

郑宇

页

92



主回路

注:

1. 本图适用于~380V三相平时和事故兼用单速风机, 检修时由控制箱及现场按钮手动控制; 正常工作时由BAS自动控制; 事故时, 由事故信号自动控制启动, 也可由设于保护区门内、门外的按钮盒手动控制启动。
2. 事故信号包括燃气泄漏信号、有毒气体泄漏信号等。由气体报警控制器输出无源触点提供。
3. 外引线端子图中, 至BAS的电缆作用为通过BAS系统自动控制风机及把风机的相关状态返回至BAS系统。至气体报警控制器电缆作用为由事故信号控制启动风机。
4. 当控制箱设于风机附近时, 现场按钮盒可不设置, 此时取消SS2、SF2、S。
5. 当控制箱操作可替代按钮盒1或2的操作时, 对应的按钮盒取消。
6. 当按钮盒设于爆炸危险环境时, 其设备选型及电气安装应满足爆炸危险场所电气安装要求。



外部接线端子图

序号	符号	名称	型号及规格	单位	数量	备注
安装在控制柜上的设备						
1	CPS	控制与保护开关电器	由设计确定	个	1	具备隔离功能
2	FA	熔断器	RT18-32X/6A	个	1	-
3	POW	信号灯	CJK22-□, ~220V	个	1	白
4	PGG1	信号灯	CJK22-□, ~220V	个	1	绿
5	PGY	信号灯	CJK22-□, ~220V	个	1	黄
6	SF1	控制按钮	CJK22-22P或LA38-22M	个	1	绿
7	SS1	控制按钮	CJK22-22P或LA38-22M	个	1	红
8	SAC	手动选择开关	LW39-1640B202/2	个	1	-
9	KA1,2	中间继电器	DZJ-204, ~220V	个	2	-
10	KA3	中间继电器	DZJ-204, ~24V	个	1	-
11	TC	控制变压器	DBK3-63, ~220/24V	个	1	-
其他控制系统上的设备						
1	BAS	BAS外控触点盒	-	个	1	BAS系统提供
2	K	事故信号动合触点	-	个	1	气体报警控制器提供
安装在现场按钮盒上的设备						
1	SF2	控制按钮	CJK22-22P或LA38-22M	个	1	绿
2	SS2	控制按钮	CJK22-22P或LA38-22M	个	1	红
3	S	手动旋转开关	CJK22-11CX2A	个	1	-
安装在按钮盒1的设备						
1	SF3	控制按钮	CJK22-22P或LA38-22M	个	1	绿
2	SS3	控制按钮	CJK22-22P或LA38-22M	个	1	红
3	PGG2	信号灯	CJK22-□, ~220V	个	1	绿
安装在按钮盒2的设备						
1	SF4	控制按钮	CJK22-22P或LA38-22M	个	1	绿
2	SS4	控制按钮	CJK22-22P或LA38-22M	个	1	红
3	PGG3	信号灯	CJK22-□, ~220V	个	1	绿

平时兼事故两用单速风机电路图XKGF-3

图集号

16D303-2

审核

徐建兵

徐建兵

校对

李慧

李慧

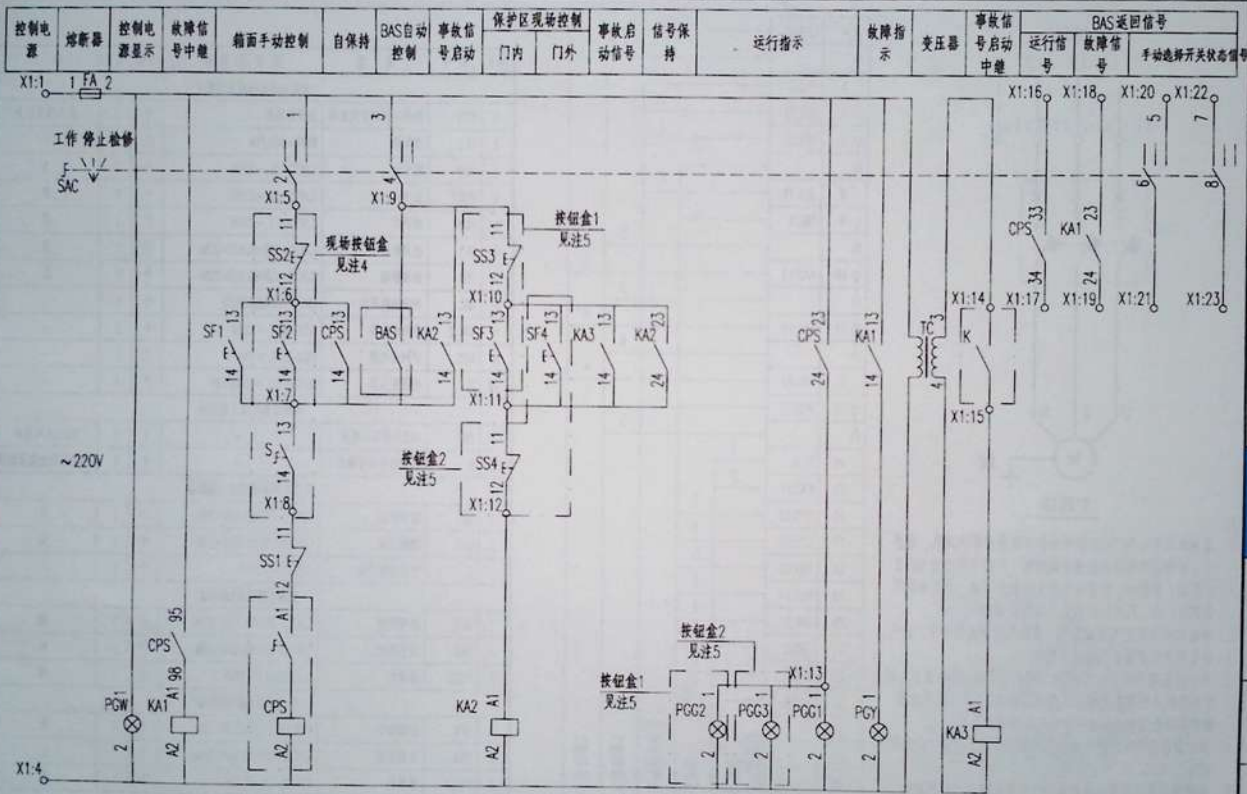
设计

郑宇

郑宇

页

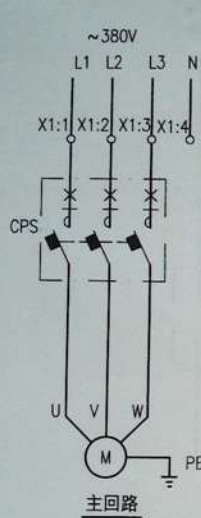
93



控制原理图

平时兼事故两用单速风机电路图XKGF-3

审核	徐建兵	傅忠	校对	李慧	李勇	设计	邱宇	图集号	16D303-2
								页	94



主回路

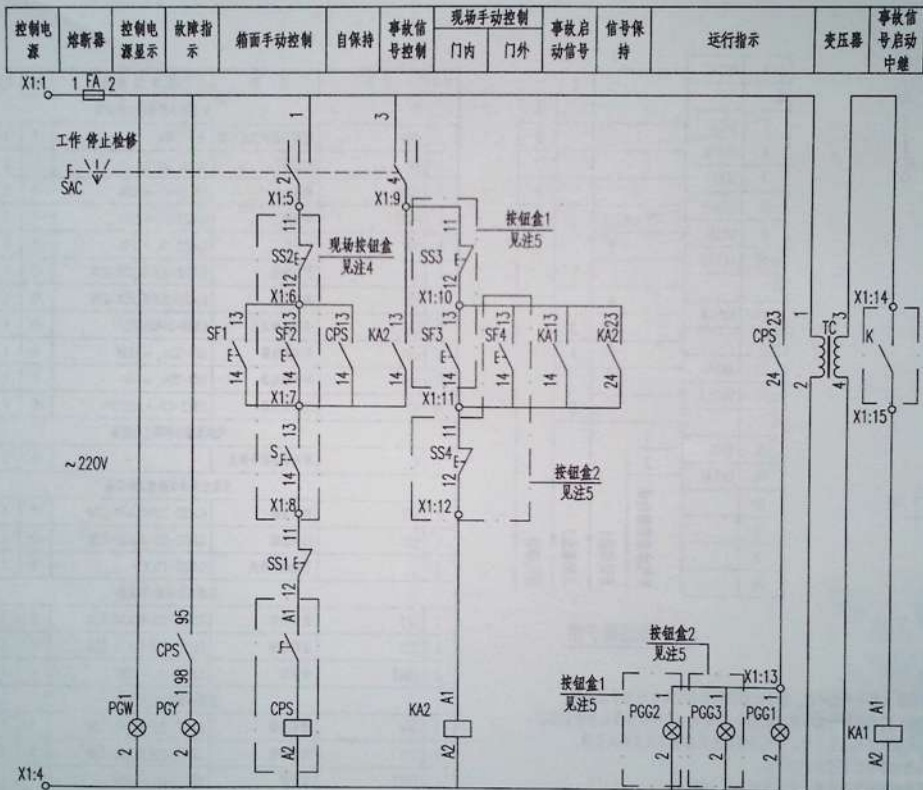


外部接线端子图

- 注：
1. 本图适用于~380V三相平时和事故兼用单速风机，检修时由控制箱及现场按钮手动控制；正常工作时可由设于保护区门内、门外的按钮手动控制启停；事故时，由事故信号自动控制启动。
  2. 事故信号包括燃气泄漏信号、有害气体泄漏信号等。由气体报警控制器输出无源触点提供。
  3. 至气体报警控制器电缆作用为通过事故信号控制启动风机。
  4. 当控制箱设于风机附近时，现场按钮可不设置，此时取消SS2、SF2、S。
  5. 当控制箱操作可替代按钮1或2的操作时，对应的按钮取消。
  6. 当按钮设于爆炸危险环境时，其设备选型及电气安装应满足爆炸危险场所电气安装要求。

序号	符号	名称	型号及规格	单位	数量	备注
安装在本控制箱上的设备						
1	CPS	控制与保护开关电器	由设计确定	个	1	具备隔功能
2	FA	熔断器	RT18-32X/6A	个	1	-
3	PGW	信号灯	CJK22-□, ~220V	个	1	白
4	PGG1	信号灯	CJK22-□, ~220V	个	1	绿
5	PGY	信号灯	CJK22-□, ~220V	个	1	黄
6	SF1	控制按钮	CJK22-22P或A38-22M	个	1	绿
7	SS1	控制按钮	CJK22-22P或A38-22M	个	1	红
8	SAC	手动选择开关	LW39-1640B202/2	个	1	-
9	KA2	中间继电器	DZJ-204, ~220V	个	1	-
10	KA1	中间继电器	DZJ-204, ~24V	个	1	-
11	TC	控制变压器	DBK3-63, ~220/24V	个	1	-
气体报警控制器上的设备						
1	K	事故信号动合触点	-	个	1	气体报警控制器提供
安装在现场按钮盒上的设备						
1	SF2	控制按钮	CJK22-22P或A38-22M	个	1	绿
2	SS2	控制按钮	CJK22-22P或A38-22M	个	1	红
3	S	手动旋转开关	CJK22-11CX2A	个	1	-
安装在按钮盒1的设备						
1	SF3	控制按钮	CJK22-22P或A38-22M	个	1	绿
2	SS3	控制按钮	CJK22-22P或A38-22M	个	1	红
3	PGG2	信号灯	CJK22-□, ~220V	个	1	绿
安装在按钮盒2的设备						
1	SF4	控制按钮	CJK22-22P或A38-22M	个	1	绿
2	SS4	控制按钮	CJK22-22P或A38-22M	个	1	红
3	PGG3	信号灯	CJK22-□, ~220V	个	1	绿

平时兼事故两用单速风机电路图XKGF-4			图集号	16D303-2
审核	徐建兵	徐建兵	校对	李慧
设计	郑宇	郑宇	设计	郑宇
页				95



平时兼事故两用单速风机电路图XKGF-4

图集号

16D303-2

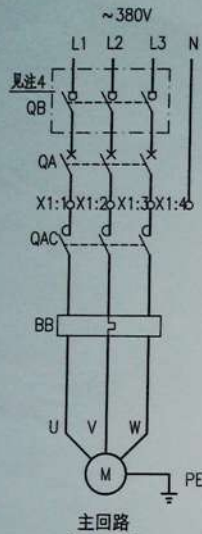
审核 徐建兵

校对 李慧

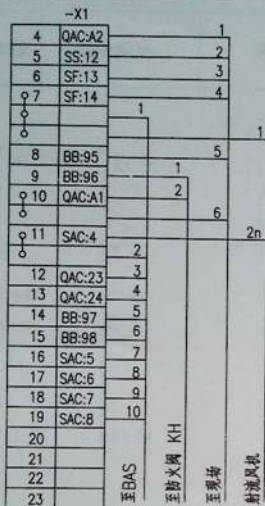
设计 郑宇

页

96



主回路



外部接线端子图

- 注：1. 本图适合于~380V三相单台与射流风机有连锁动作的排风机的现场或两地控制，手动、BAS及自动连锁控制。
2. 只有现场控制时，取消SS'、SF'、S、PGG'。
3. 如果没有防火门，则端子X1:9、X1:10短接。
4. 如果断路器具有隔离功能，隔离开关可省略。
5. 如果没有BAS控制，则端子X1:7与X1:11中BAS部分不接，X1:12~X1:19不接。
6. 接线端子图中，至BAS的电缆作用为通过模块由BAS系统自动控制风机，及把风机的工作状态信号返回至BAS系统。

序号	符号	名称	型号、规格	单位	数量	备注
1	QA	低压断路器	由设计确定	个	1	-
2	QB	隔离开关	由设计确定	个	1	见注4
3	QAC	接触器	由设计确定	个	1	线圈为~220V
4	BB	热继电器	由设计确定	个	1	-
5	FA	熔断器	RT18-32X/6A	个	1	-
6	SAC	手动选择开关	LWJ9-1640B202/2	个	1	-
7	SS	控制按钮	CJK22-22P或LA38-22M	个	1	红
8	SF	控制按钮	CJK22-22P或LA38-22M	个	1	绿
9	PGG	信号灯	CJK22-□, ~220V	个	1	绿
10	PGW	信号灯	CJK22-□, ~220V	个	1	白
11	X	端子排	SAKD 2.5	排	1	-

以下设备及材料不在本控制箱内

12	BAS	BAS外控制合触点	-	个	1	BAS系统提供
13	J1~Jn	射流风机动合触点	-	个	n	与排风机连锁的射流风机
14	KH	防火门	70°C	个	-	通风专业定
15	SS'	控制按钮	CJK22-22P或LA38-22M	个	1	红 装于现场
16	SF'	控制按钮	CJK22-22P或LA38-22M	个	1	绿 装于现场
17	PGG'	信号灯	CJK22-□, ~220V	个	1	绿 装于现场
18	S	手动旋转开关	CJK22-11CX2A	个	1	装于现场

射流风机连锁排风机电路图 XKLF-1

图集号

16D303-2

审核 李炳华

李炳华

校对 徐学民

徐学民

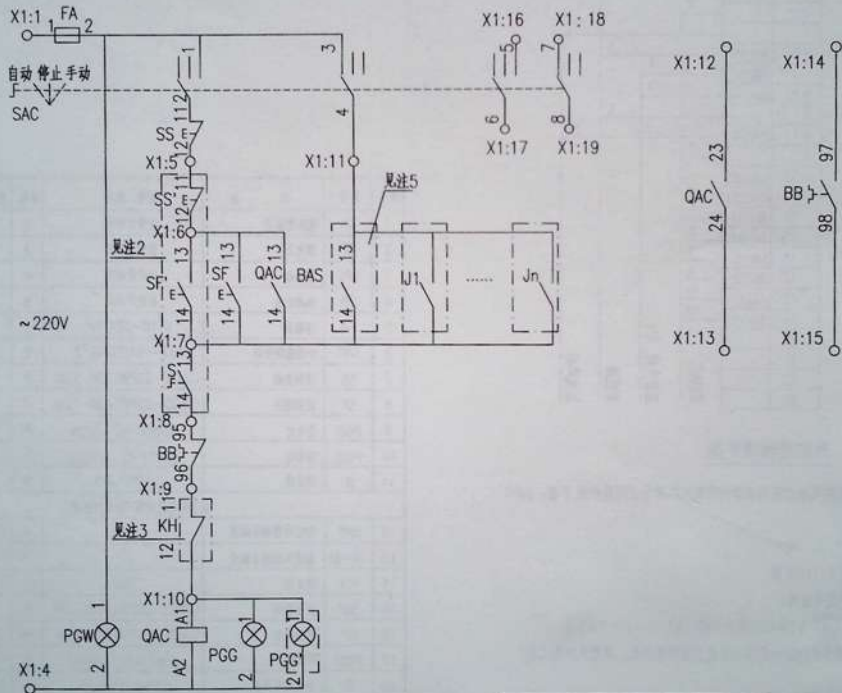
设计 孙宝莹

孙宝莹

页

97

电 源	手动控制	信号	BAS控制	射流风机连锁控制	BAS返回信号	过负荷信号
-----	------	----	-------	----------	---------	-------



控制原理图

射流风机连锁排风机电路图XKLF-1

图集号

16D303-2

审核 李炳华

设计 孙宝堂

校对 徐学民

设计 孙宝堂

设计 孙宝堂

设计 孙宝堂

设计 孙宝堂

设计 孙宝堂

设计 孙宝堂

设计 孙宝堂

设计 孙宝堂

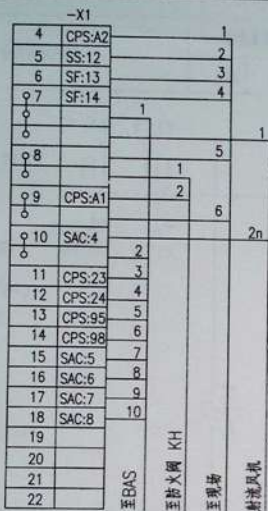
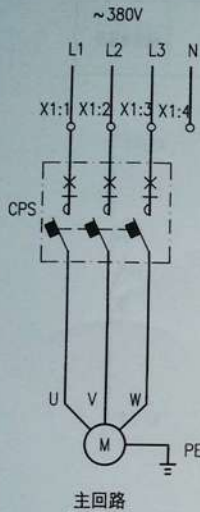
设计 孙宝堂

设计 孙宝堂

页

98





外部接线端子图

- 注：1. 本图适合于~380V三相合与射流风机有连锁动作的排烟机的现场或两地控制，手动、BAS及自动连锁控制。
2. 只有现场控制时，取消SS'、SF'、S、PGG'。
3. 如果没有防火阀，则端子X1:8、X1:9短接。
4. 图中CPS包含线圈、过载保护触点、动合触点、动断触点等。
5. 如果没有BAS控制，则端子X1:7与X1:10中BAS部分不接，X1:11~X1:18不接。
6. 接线端子图中，至BAS的电缆作用为通过模块由BAS系统自动控制风机，及把风机的工作状态等信号返回至BAS系统。

序号	符号	名称	型号、规格	单位	数量	备注
1	CPS	控制与保护开关电器	由设计确定	个	1	具有隔离功能
2	FA	熔断器	RT18-32X/6A	个	1	-
3	SAC	手动选择开关	LW39-1640B202/2	个	1	-
4	SS	控制按钮	CJK22-22P或LA38-22M	个	1	红
5	SF	控制按钮	CJK22-22P或LA38-22M	个	1	绿
6	PGG	信号灯	CJK22-□, ~220V	个	1	绿
7	PGW	信号灯	CJK22-□, ~220V	个	1	白
8	PGR1、2	信号灯	CJK22-□, ~220V	个	2	红
9	X	端子排	SAKD 2.5	排	1	-
以下设备及材料不在本控制箱内						
10	BAS	BAS外控制合触点	-	个	1	BAS系统提供
11	J1~Jn	射流风机合触点	-	个	n	与射流风机连锁的射流风机
12	KH	防火阀	70°C	个	-	通风专业定
13	SS'	控制按钮	CJK22-22P或LA38-22M	个	1	红 装于现场
14	SF'	控制按钮	CJK22-22P或LA38-22M	个	1	绿 装于现场
15	PGG'	信号灯	CJK22-□, ~220V	个	1	绿 装于现场
16	S	手动旋转开关	CJK22-11CX2A	个	1	装于现场

射流风机连锁排烟机电路图 XKLF-2

图集号

16D303-2

审核 李炳华

李和平

校对 徐学民

徐学民

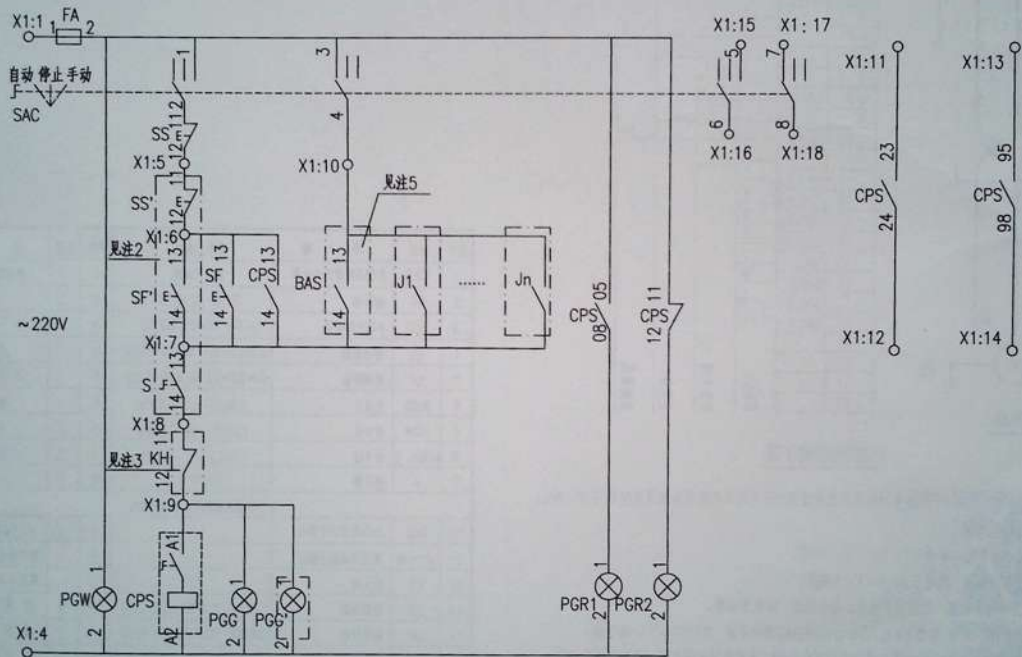
设计 孙宝莹

孙宝莹

页

99

电 源	手动控制	运行信号	BAS控制	射流风机连锁控制	报警信号		BAS返回信号	过负荷信号
					短路	停止		



控制原理图

射流风机连锁排风机电路图 XKLF-2

图集号

16D303-2

审核 李炳华

设计 孙宝堂

校对 徐学民

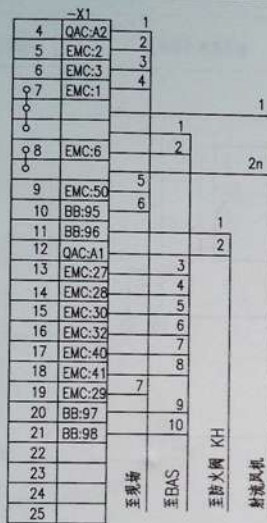
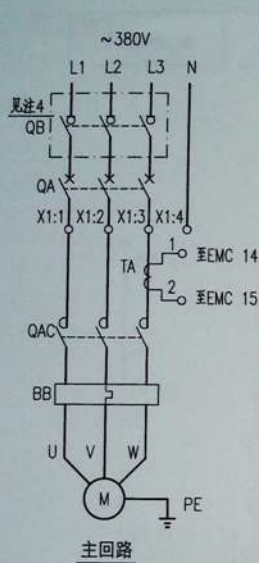
设计 孙宝堂

设计 孙宝堂

设计 孙宝堂

页

100



- 注：1. 本图适合于~380V三相供电与射流风机有连锁动作的排风机的现场或两地控制，手动、BAS及自动连锁控制。
2. 只有箱上控制时，取消SS'、SF'、S、PGG'。
3. 控制器面板上有风机的启停控制及相关信号。
4. 如果断路器具有隔离功能，隔离开关可省略。
5. 如果没有BAS控制，则端子X1:7、X1:8中BAS部分不接，X1:13~X1:18、X1:20~X1:21不接。
6. 如果没有防火阀，则端子X1:11、X1:12短接。
7. 接线端子图中，至BAS的电缆作用为通过模块由BAS系统自动控制风机，及把风机的工作状态等信号返回至BAS系统。

序号	符号	名称	型号、规格	单位	数量	备注
1	QA	低压断路器	由设计确定	个	1	-
2	QB	隔离开关	由设计确定	个	1	见注4
3	QAC	接触器	由设计确定	个	1	线圈为~220V
4	BB	热继电器	由设计确定	个	1	-
5	FA	熔断器	RT1B-32X/6A	个	1	-
6	EMC	电机控制器	由设计确定	个	1	含采样互感器TA
7	PGW	信号灯	CJK22-□, ~220V	个	1	白
8	TC	控制变压器	-	个	1	-
9	X	端子排	SAKD 2.5	排	1	-
以下设备及材料不在本控制箱内						
10	BAS	BAS外控制合触头	-	个	1	BAS系统提供
11	J1~Jn	射流风机启动合触头	-	个	n	与射流风机连锁的射流风机
12	KH	防火阀	70°C	个	-	通风专业定
13	SS'	控制按钮	CJK22-22P或LA38-22M	个	1	红 装于现场
14	SF1'	控制按钮	CJK22-22P或LA38-22M	个	1	绿 装于现场
15	PGG'	信号灯	CJK22-□, ~220V	个	1	绿 装于现场
16	S	手动旋转开关	CJK22-11CX2A	个	1	装于现场

射流风机连锁排风机电路图 XKLF-3

图集号

16D303-2

审核 李炳华

李炳华

校对 徐学民

徐学民

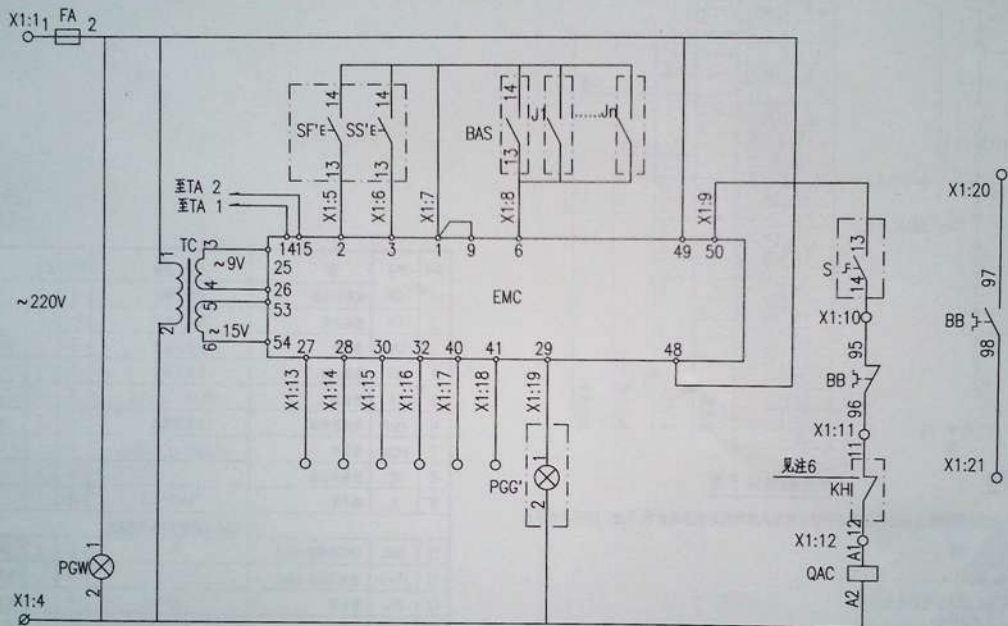
设计 孙宝莹

孙宝莹

页

101

电 源	变压器	采样 信号	现场 启动	现场 停止	+12V	BAS 控制	射流风机连锁控制	控制输出	BAS过负荷信号
-----	-----	----------	----------	----------	------	-----------	----------	------	----------



公共 端	运行 信号	过载 信号	故障 信号	自动 状态	手动 状态	现场 信号	公共端	电动机运行回路
---------	----------	----------	----------	----------	----------	----------	-----	---------

控制原理图

## 射流风机连锁排烟机电路图 XKLF-3

图集号

16D303-2

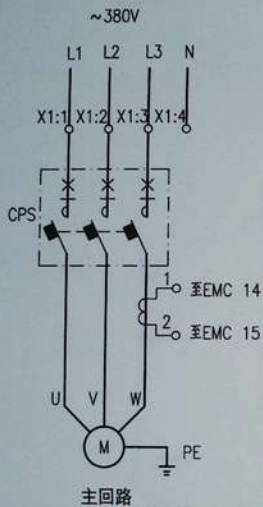
审核 李炳华

校对 徐学民

设计 孙宝堂

页

102



-X1			
4	CPS-A2	1	
5	EMC-2	2	
6	EMC-3	3	
7	EMC-1	1	1
8	EMC-6	4	
9	EMC-50	2	2n
10		5	
11	CPS-95	6	
12	CPS-98	3	1
13	EMC-27	4	
14	EMC-28	5	
15	EMC-30	6	
16	EMC-32	7	
17	EMC-40	8	
18	EMC-41	9	
19	EMC-29	10	
20	CPS-A1	7	
21			
22			
23			
24			

至BAS  
至EMC 14  
至EMC 15  
至射流风机  
至射流风机

外部接线端子图

序号	符号	名称	型号、规格	单位	数量	备注
1	CPS	控制与保护开关电器	由设计确定	个	1	具有隔离功能
2	FA	熔断器	RT18-32X/6A	个	1	-
3	EMC	电机控制器	由设计确定	个	1	含采样互感器TA
4	PGW	信号灯	CJK22-□, ~220V	个	1	白
5	TC	控制变压器	-	个	1	-
6	X	端子排	SAKD 2.5	排	1	-
以下设备及材料不在本控制箱内						
7	BAS	BAS外控动合触点	-	个	1	BAS系统提供
8	J1~Jn	射流风机动合触点	-	个	n	与射流风机连锁的射流风机
9	KH	防火阀	70°C	个	-	通风专业定
10	SS'	控制按钮	CJK22-22P或LA38-22M	个	1	红 装于现场
11	SF'	控制按钮	CJK22-22P或LA38-22M	个	1	绿 装于现场
12	PGG'	信号灯	CJK22-□, ~220V	个	1	绿 装于现场
13	S	手动旋转开关	CJK22-11CX2A	个	1	装于现场

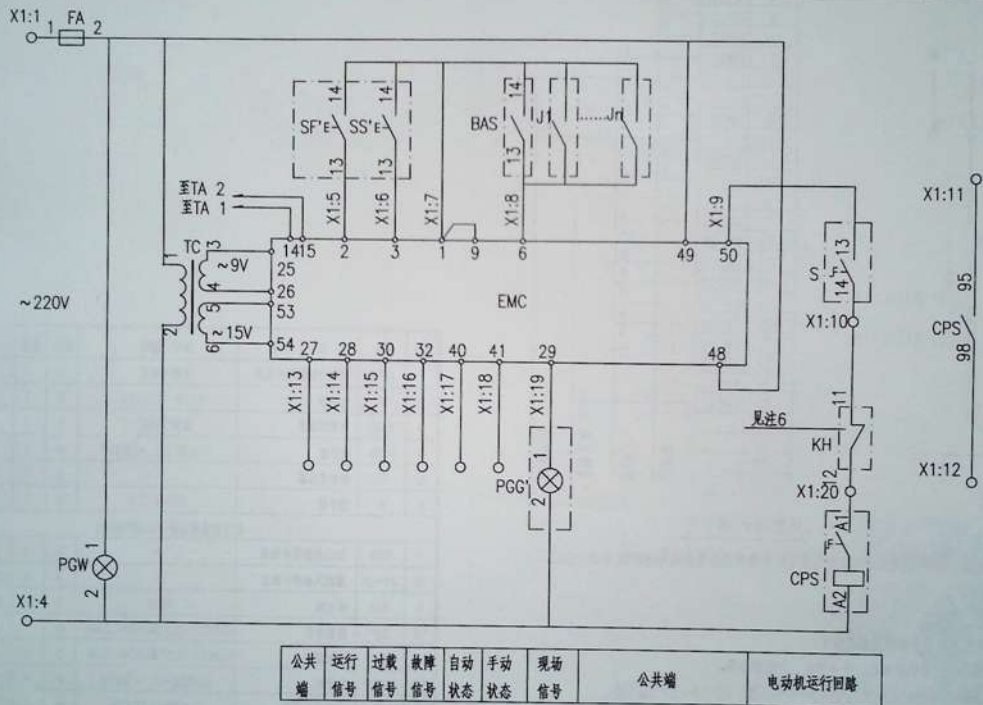
射流风机连锁排风机电路图 XKLF-4

图集号 16D303-2

审核 李炳华 校对 徐学民 设计 孙宝莹 页 103

- 注：1. 本图适合于~380V三相单台与射流风机有连锁动作的排烟机的现场或两地控制、手动、BAS及自动连锁控制。
2. 只有箱上控制时，取消SS'、SF'、S、PGG'。
3. 控制箱面板上有风机的启停控制及相关信号。
4. 图中CPS包含热继电器、过载保护触点、动合触点、动断触点等。
5. 如果没有BAS控制，则端子X1:7、X1:8中BAS部分不接，X1:11~X1:18不接。
6. 如果没有防火阀，则端子X1:10、X1:20短接。
7. 接线端子图中，至BAS的电缆作用为通过模块由BAS系统自动控制风机，及把风机的工作状态等信号返回至BAS系统。

电 源	变 压 器	采 样 信号	现 场 启动	现 场 停止	+12V	BAS 控制	射流风机连锁控制	控制输出	BAS过负荷信号
-----	-------	--------	--------	--------	------	--------	----------	------	----------



公共端	运行信号	过载信号	故障信号	自动状态	手动状态	现场信号	公共端	电动机运行回路
-----	------	------	------	------	------	------	-----	---------

控制原理图

### 射流风机连锁排风机电路图 XKLF-4

图集号

16D303-2

审核 李炳华

李炳华

校对 徐学民

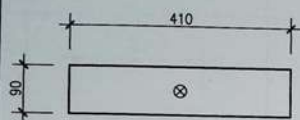
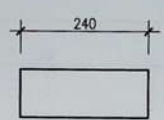
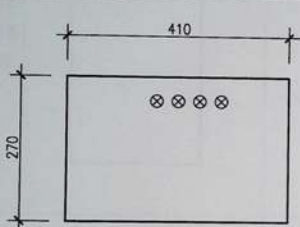
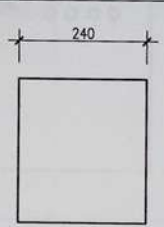
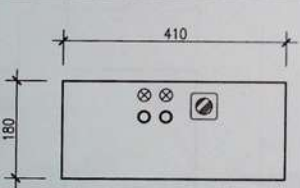
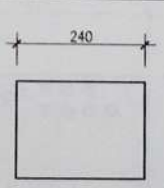
徐学民

设计 孙宝莹

孙宝莹

页

104

模块编号	模块名称及尺寸 (长x高x深) (mm)	正视图	侧视图	备注
P1	进线模块 410x90x240			P1进线模块为单电源进线模块, 设计者可根据进线情况调整箱面布置。
P2	进线模块 410x270x240			P2进线模块为双电源进线模块, 设计者可根据进线情况调整箱面布置。
D	射流风机模块 410x180x240			箱面布置可根据实际情况进行调整, 例如消防类风机过负荷报警信号及解除声响按钮等需增加。 该模块也适用于主回路为CPS的方案。

- 注: 1. 控制箱采用模块化设计, 由各模块组合而成, 本图集提供常用的七种规格的箱体, 其他规格箱体设计者可根据风机主回路进行组合。  
2. 箱体、控制模块采用冷轧钢板或敷铝锌板, 箱面表面静电喷塑或烤漆。  
3. 控制箱设有透明门, 控制箱防护等级不低于IP2X。

控制箱示意图

图集号

16D303-2

审核 徐学民

徐学民

校对 孙宝莹

孙宝莹

设计 李炳华

李炳华

页

105

模块编号	模块名称及尺寸 (长x高x深) (mm)	正视图	侧视图	备注
S1	双速风机模块 410x360x240			S1模块适用于接触器控制方案, 箱面布置可根据实际情况进行调整, 例如消防类风机过负荷报警信号及解除声响按钮等需增加。
S2	双速风机模块 410x270x240			S2模块适用于CPS控制方案, 箱面布置可根据实际情况进行调整, 例如消防类风机过负荷报警信号及解除声响按钮等需增加。

控制箱示意图

图集号

16D303-2

审核 徐学民

徐学民

校对 孙宝莹

孙宝莹

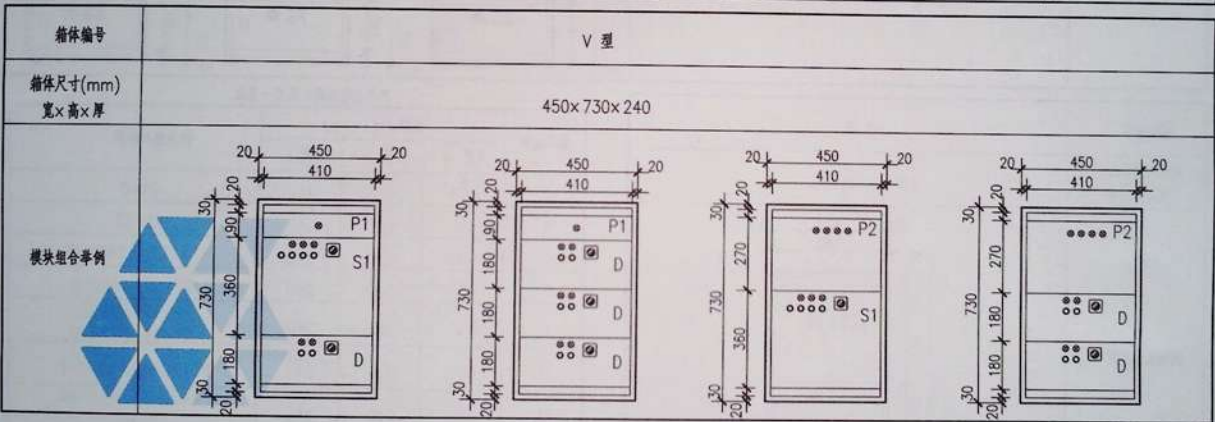
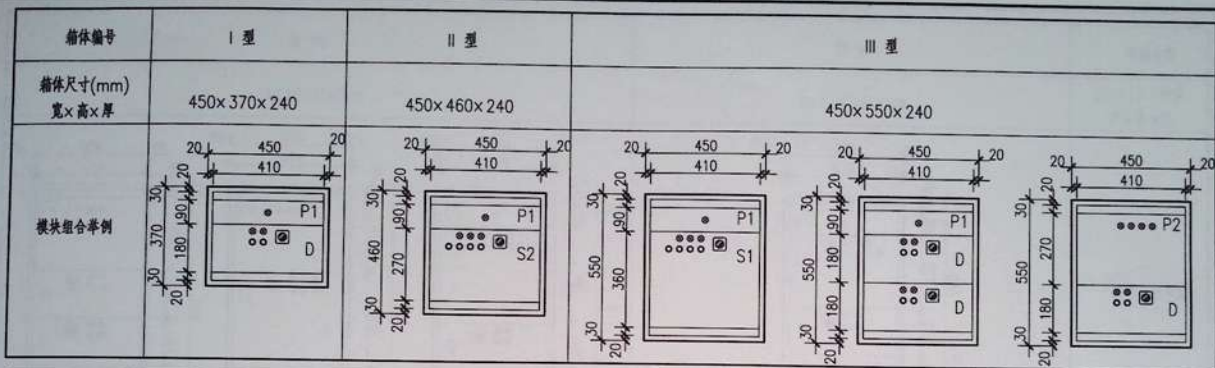
设计 李炳华

李炳华

页

106

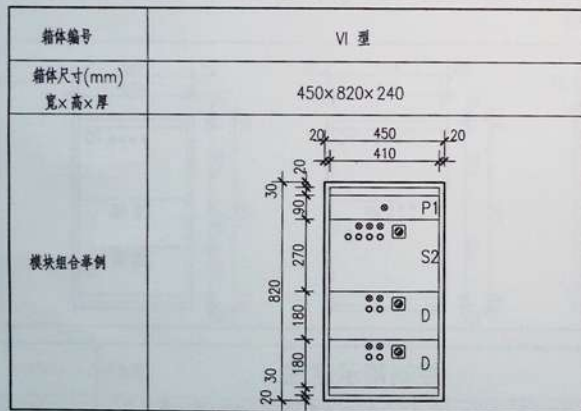
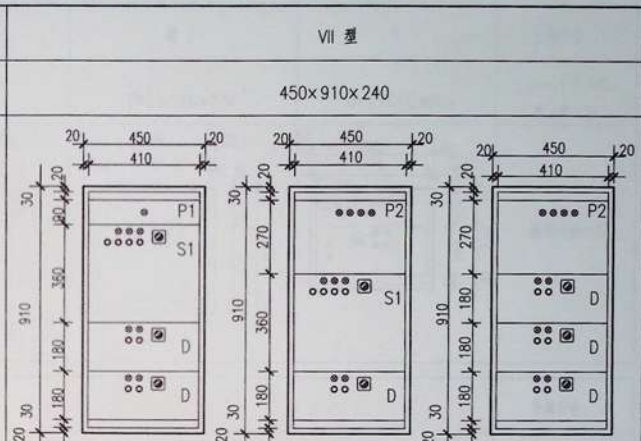
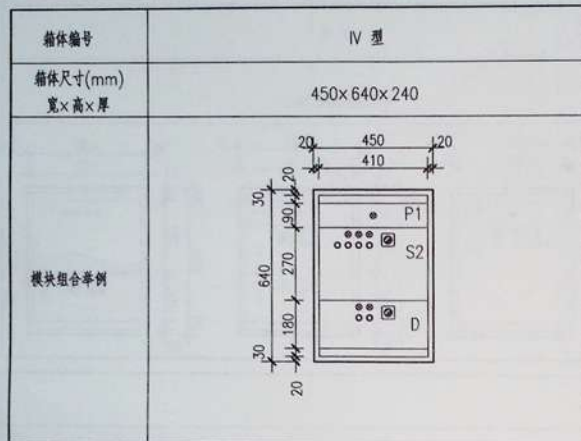




控制箱示意图

图集号

160303-2



风机控制箱箱体尺寸一览表

箱体编号	箱体尺寸 (mm)			模块组合举例
	宽度 W	高度 H	厚度 D	
I	450	370	240	P1+D
II	450	460	240	P1+S2
III	450	550	240	P1+S1, P1+2D, P2+D
IV	450	640	240	P2+S2, P1+S2+D
V	450	730	240	P2+S1, P2+2D, P1+S1+D, P1+3D
VI	450	820	240	P1+2D+S2, P2+S2+D
VII	450	910	240	P1+2D+S1, P2+S1+D, P2+3D

控制箱示意图

图集号

16D303-2

审核 徐学民

徐学民

校对 孙宝堂

孙宝堂

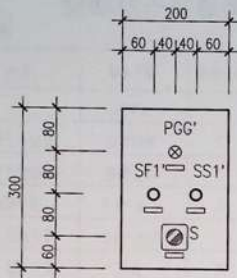
设计 李炳华

李炳华

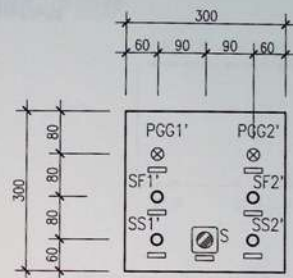
李炳华

页

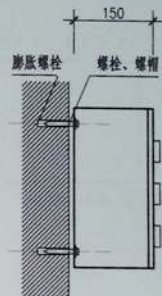
108



单速风机按钮箱箱面布置图



双速风机按钮箱箱面布置图



挂墙明装示意图

- 注：1. 本按钮箱适用于挂墙明装及立柱式安装，箱体采用冷轧钢板或镀锌板，箱面表面静电喷塑或烤漆。
2. 箱体上下均留有散热孔。
3. 箱门配有锁具，锁具安装位置与开启方向相对应。
4. 箱内端子排位置由生产厂家定。
5. 箱体防护等级不低于IP2X。

明装按钮箱做法示意图

图集号

16D303-2

审核

徐学民

徐学民

校对

孙宝莹

孙宝莹

设计

李炳华

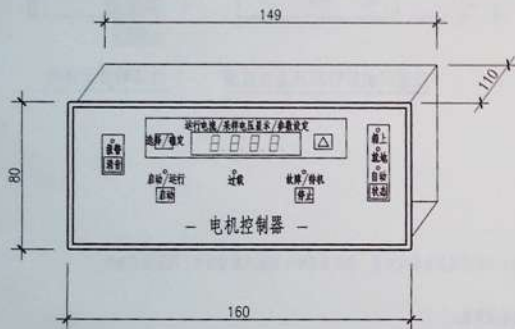
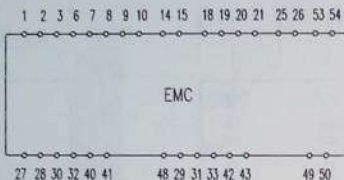
李炳华

页

109

## 单速电动机控制器端子及功能

端子编号及功能表

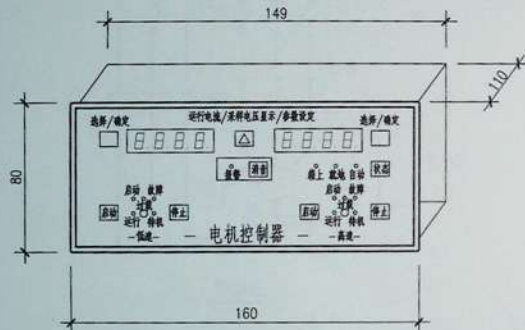
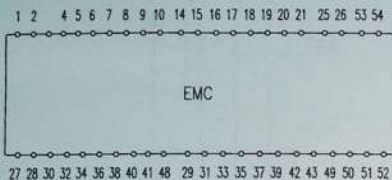


端子编号	端子名称	备注	端子编号	端子名称	备注
1	+12V	-	27	公共端	AC 250V 或DC30V 2A
2	启动按钮	按钮位于现场	28	电动机运行	
3	停止按钮	按钮位于现场	30	电动机过载	
6	启动/停止	用于楼控	32	电动机故障	
7	启动/停止	用于消防, 优先	40	自动状态	2A
8	启动	用于消防, 优先	41	手动状态	
9	停止	用于消防, 优先, 常闭	-	-	-
10	停止	用于消防, 优先, 常开	48	公共端	AC 250V 或DC30V 2A
14	电压采样	+0~5V	29	电动机运行	
15	电压采样	GND	31	电动机过载	
18	电源输出	GND	33	电动机故障	
19	电源输出	DC 12V	42	自动状态	2A
20	电源输出	GND	43	手动状态	
21	电源输出	DC 5V	-	-	-
25	电源输入	AC 9V	49	控制电动机启停	AC250V/7A
26	电源输入	-	50	控制电动机启停	
53	电源输入	AC 15V	-	-	-
54	电源输入	-	-	-	-

- 注: 1. 控制器需配套专业的传感器对电流进行采样。  
 2. 不同厂家的电动机控制器的端子编号和功能可能有所不同, 使用前需与厂家咨询。  
 图示为本图集所采用的参数。

## 双速电动机控制器端子及功能

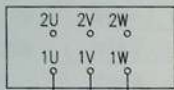
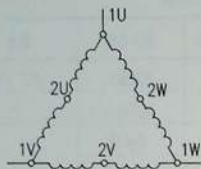
端子编号及功能表



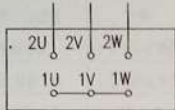
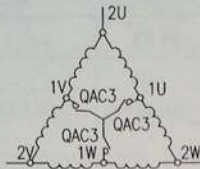
端子编号	端子名称	备注	端子编号	端子名称	备注	
1	+12V	—	53	电源输入	AC 15V	
2	低速启动按钮	按钮位于现场	54	电源输入	—	
3	—	—	27	公共端	AC 250V 或DC30V 2A	
4	高速启动按钮	按钮位于现场	28	低速运行		
5	停止	按钮位于现场	30	低速过载		
6	低速启动/停止	用于楼控	32	低速故障		
7	高速启动/停止	用于消防, 优先	34	高速运行		
8	高速启动	用于消防, 优先	36	高速过载		
9	高速停止	用于消防, 优先, 常闭	38	高速故障		
10	高速停止	用于消防, 优先, 常开	40	自动状态		
14	低速电压采样	+0~5V	41	手动状态		
15	低速电压采样	GND	48	公共端		
16	高速电压采样	+0~5V	29	低速运行	AC 250V 或DC30V 2A	
17	高速电压采样	GND	31	低速过载		
18	电源输出	GND	33	低速故障		
19	电源输出	DC 12V	35	高速运行		
20	电源输出	GND	37	高速过载		
21	电源输出	DC 5V	39	高速故障		
25	电源输入	AC 9V	42	自动状态		
26	电源输入	—	43	手动状态		
51	控制高速启停	AC250V/7A	51	控制低速启停		AC250V/7A
52	控制高速启停		50	控制低速启停		

注: 1. 控制器需配套专业的传感器对电流进行采样。  
 2. 不同厂家的电动机控制器的端子编号和功能可能有所不同, 使用前需与厂家咨询。  
 图示为本图集所采用的参数。

## 双速电动机绕组接线示意图

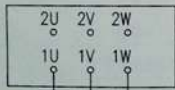
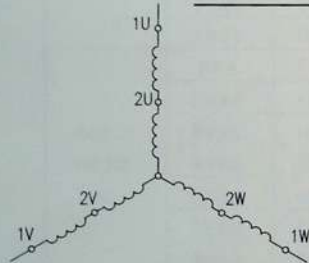


低速 $\Delta$ 接线

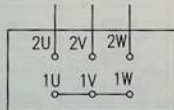
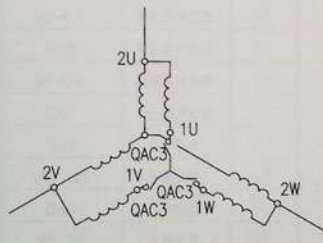


高速Y接线

YD-6/4型电动机 $\Delta$ /Y接线图

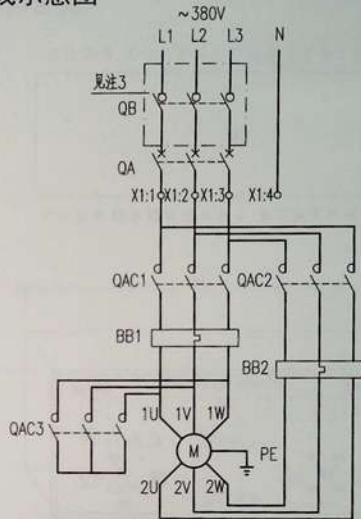


低速Y接线



高速Y接线

YDT-4/2型电动机Y/Y接线图

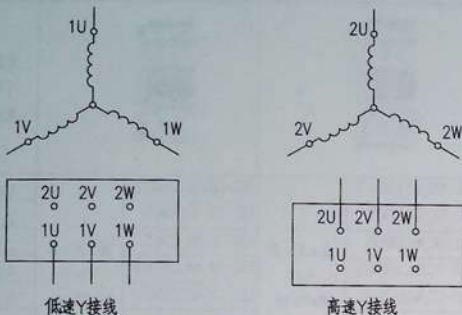


主回路

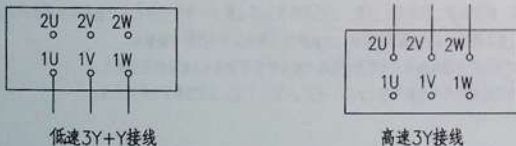
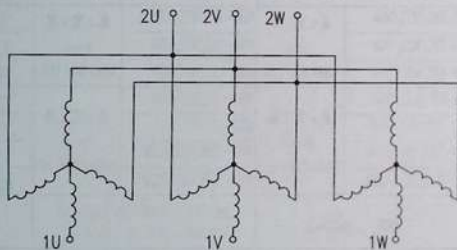
注:

1. 低速运行时, QAC1闭合, QAC2、3打开, YD型电动机的绕组接线为 $\Delta$ 形式, YDT型电动机的绕组接线为Y形式。电源从1U、1V、1W为电动机供电。
2. 高速运行时, QAC2、3闭合, QAC1打开, YD和YDT型电动机的绕组接线均为Y形式, 电源从2U、2V、2W为电动机供电。
3. 如果断路器具有隔离功能, 隔离开关QB可以省略。

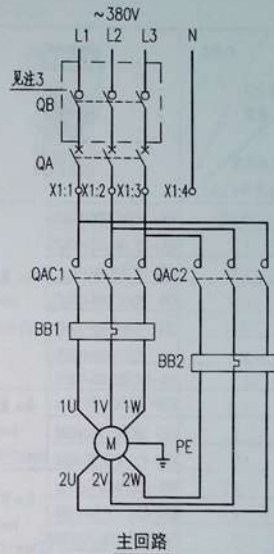
### 双速电动机绕组接线示意图



YDT-6/4型电动机Y/Y绕组接线图



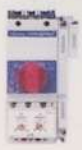



YDT-6/4型电动机(3Y+Y)/3Y绕组接线图



1. 低速运行时，QAC1闭合，QAC2打开，YDT-Y/Y型电动机的绕组接线为Y形式，YDT-(3Y+Y)/3Y型电动机的绕组接线为(3Y+Y)形式。电源从1U、1V、1W为电动机供电。
2. 高速运行时，QAC2闭合，QAC1打开，YDT-Y/Y型电动机的绕组接线为Y形式，YDT-(3Y+Y)/3Y型电动机的绕组接线为3Y形式。电源从2U、2V、2W为电动机供电。
3. 如果断路器具有隔离功能，隔离开关QB可以省略。




KBO (热磁式) 控制与保护开关电器用于电动机起动设备配合表

序 号	外形及 尺寸 型号及 规格 被控电动 机功率 (kW)									热脱扣器 可调电流 范围(A)
		高×宽×厚 (mm)	高×宽×厚 (mm)	高×宽×厚 (mm)	高×宽×厚 (mm)	高×宽×厚 (mm)	高×宽×厚 (mm)	高×宽×厚 (mm)	高×宽×厚 (mm)	
1	0.75	KBO-12C/M2.5/00+06M/S	KBO-12C/M2.5/00+02M/S	KBO-12C/M2.5/06M/S	KBO-12C/M2.5/02M/S					1.6~2.5
2	1.1	KBO-12C/M4/00+06M/S	KBO-12C/M4/00+02M/S	KBO-12C/M4/06M/S	KBO-12C/M4/02M/S					2.5~4
3	1.5	KBO-12C/M4/00+06M/S	KBO-12C/M4/00+02M/S	KBO-12C/M4/06M/S	KBO-12C/M4/02M/S					2.5~4
4	2.2	KBO-12C/M6.3/00+06M/S	KBO-12C/M6.3/00+02M/S	KBO-12C/M6.3/06M/S	KBO-12C/M6.3/02M/S					4.0~6.3
5	3	KBO-12C/M10/00+06M/S	KBO-12C/M10/00+02M/S	KBO-12C/M10/06M/S	KBO-12C/M10/02M/S					6.3~10
6	4	KBO-12C/M12/00+06M/S	KBO-12C/M12/00+02M/S	KBO-12C/M12/06M/S	KBO-12C/M12/02M/S					8~12
7	5.5	KBO-18C/M16/00+06M/S	KBO-18C/M16/00+02M/S	KBO-18C/M16/06M/S	KBO-18C/M16/02M/S					10~16
8	7.5	KBO-32C/M25/00+06M	KBO-32C/M25/00+02M	KBO-32C/M25/06M	KBO-32C/M25/02M					16~25
9	11	KBO-32C/M32/00+06M	KBO-32C/M32/00+02M	KBO-32C/M32/06M	KBO-32C/M32/02M					23~32
10	15	KBO-45C/M40/00+06M	KBO-45C/M40/00+02M	KBO-45C/M40/06M	KBO-45C/M40/02M					28~40
11	18.5	KBO-63C/M45/00+06M	KBO-63C/M45/00+02M	KBO-63C/M45/06M	KBO-63C/M45/02M					35~45
12	22	KBO-63C/M50/00+06M	KBO-63C/M50/00+02M	KBO-63C/M50/06M	KBO-63C/M50/02M					38~50
13	30	KBO-100C/M63/00+06M	KBO-100C/M63/00+02M	KBO-100C/M63/06M	KBO-100C/M63/02M					45~63
14	37	KBO-100C/M80/00+06M	KBO-100C/M80/00+02M	KBO-100C/M80/06M	KBO-100C/M80/02M					60~80
15	型号及规格适用于 风机类二次线路	XKSF-3, XKSF-4	XKSF-7, XKSF-8	XKTF-2, XKLF-2	XKSF-11, XKSF-12, XKSF-16 XKTF-4, XKTF-6, XKLF-4					-

- 注: 1. KBO系列控制与保护开关电器是集隔离器功能, 断路器短路保护功能, 热继电器过载、过流、断相保护(并报警)功能, 交流接触器控制功能为一体的模块化多功能电动机保护产品。  
 2. 本表中: 02M表示辅助触点是2常开1常闭, 1对故障报警触头+1对短路报警触头。 06M表示辅助触点是3常开2常闭, 1对故障报警触头+1对短路报警触头。  
 00+02M表示辅助触点是3常开3常闭, 1对故障报警触头+1对短路报警触头。 00+06M表示辅助触点是4常开4常闭, 1对故障报警触头+1对短路报警触头。  
 3. 本表中: KBO-□C/□□/□□MGF中M为线圈控制电压AC220V, C为具有隔离功能, F为消防型适用于消防电机; KBO-□C/□□/□□/□S中S表示B框架代号。  
 4. 本页根据浙江中凯科技股份有限公司提供的技术资料编制。



KBO-R数字化基本型(数显电子式)控制与保护开关电器用于电动机启动设备配合表

序 号	外形及 尺寸 被控电动 机功率(kW)					电子脱扣器 可调电流范 围(A)
1	0.75	KBO-12C/R2.5/00+06M/S	KBO-12C/R2.5/00+02M/S	KBO-12C/R2.5/06M/S	KBO-12C/R2.5/02M/S	1.0~2.5
2	1.1	KBO-12C/R6.3/00+06M/S	KBO-12C/R6.3/00+02M/S	KBO-12C/R6.3/06M/S	KBO-12C/R6.3/02M/S	2.5~6.3
3	1.5	KBO-12C/R6.3/00+06M/S	KBO-12C/R6.3/00+02M/S	KBO-12C/R6.3/06M/S	KBO-12C/R6.3/02M/S	2.5~6.3
4	2.2	KBO-12C/R6.3/00+06M/S	KBO-12C/R6.3/00+02M/S	KBO-12C/R6.3/06M/S	KBO-12C/R6.3/02M/S	2.5~6.3
5	3	KBO-12C/R12/00+06M/S	KBO-12C/R12/00+02M/S	KBO-12C/R12/06M/S	KBO-12C/R12/02M/S	4.8~12
6	4	KBO-12C/R12/00+06M/S	KBO-12C/R12/00+02M/S	KBO-12C/R12/06M/S	KBO-12C/R12/02M/S	4.8~12
7	5.5	KBO-18C/R16/00+06M/S	KBO-18C/R16/00+02M/S	KBO-18C/R16/06M/S	KBO-18C/R16/02M/S	6.4~16
8	7.5	KBO-32C/R32/00+06M	KBO-32C/R32/00+02M	KBO-32C/R32/06M	KBO-32C/R32/02M	12.8~32
9	11	KBO-32C/R32/00+06M	KBO-32C/R32/00+02M	KBO-32C/R32/06M	KBO-32C/R32/02M	12.8~32
10	15	KBO-45C/R45/00+06M	KBO-45C/R45/00+02M	KBO-45C/R45/06M	KBO-45C/R45/02M	18~45
11	18.5	KBO-63C/R50/00+06M	KBO-63C/R50/00+02M	KBO-63C/R50/06M	KBO-63C/R50/02M	20~50
12	22	KBO-63C/R63/00+06M	KBO-63C/R63/00+02M	KBO-63C/R63/06M	KBO-63C/R63/02M	25~63
13	30	KBO-100C/R100/00+06M	KBO-100C/R100/00+02M	KBO-100C/R100/06M	KBO-100C/R100/02M	40~100
14	37	KBO-100C/R100/00+06M	KBO-100C/R100/00+02M	KBO-100C/R100/06M	KBO-100C/R100/02M	40~100
15	型号及规格适用于 风机类二次线路	XKSF-3, XKSF-4	XXKF-7, XXKF-8	XXTF-2, XXLF-2	XKSF-11, XKSF-12, XKSF-16 XXTF-4, XXTF-6, XXLF-4	-

- 注: 1.本表中:02M表示辅助触点是2常开1常闭,1对故障报警触头+1对短路报警触头。 06M表示辅助触点是3常开2常闭,1对故障报警触头+1对短路报警触头。  
00+02M表示辅助触点是3常开3常闭,1对故障报警触头+1对短路报警触头。 00+06M表示辅助触点是4常开4常闭,1对故障报警触头+1对短路报警触头。
- 2.本表中:KBO-□C/□□/□□MGF中M为线圈控制电压AC220V, G为具有隔离功能, F为消防型适用于消防电机; KBO-□C/□□/□□/□S中S表示框架代号。
- 3.本表中产品除具有KBO热磁式功能外,还具有数码管测量显示功能。
- 4.本表中在型号规格中的□□后加注L表示具有剩余电流保护功能,如:KBO-□C/R□□/□□L。
- 5.本页根据浙江中凯科技股份有限公司提供的技术资料编制。

KBO-B数字化基本型(电子式)控制与保护开关电器用于电动机启动设备配合表

序 号	外形及 规格 尺寸	被控电动机 功率 (kW)		高×宽×厚 (mm)		高×宽×厚 (mm)		高×宽×厚 (mm)		高×宽×厚 (mm)		电子脱扣器 可调电流范 围(A)	
		1	2	1	2	1	2	1	2	1	2		
1	0.75	KBO-12C/B2.5/00+06M	KBO-12C/B2.5/00+02M	184x106x150	高×宽×厚 (mm)	KBO-12C/B2.5/06M	KBO-12C/B12/06M	184x93x150	高×宽×厚 (mm)	KBO-12C/B2.5/02M	KBO-12C/B12/02M	184x80x150	1.0~2.5
2	1.1	KBO-12C/B6.3/00+06M	KBO-12C/B6.3/00+02M			KBO-12C/B6.3/06M	KBO-12C/B12/06M			KBO-12C/B6.3/02M	KBO-12C/B12/02M		
3	1.5	KBO-12C/B6.3/00+06M	KBO-12C/B6.3/00+02M	184x93x150	高×宽×厚 (mm)	KBO-12C/B6.3/06M	KBO-12C/B12/06M	184x93x150	高×宽×厚 (mm)	KBO-12C/B6.3/02M	KBO-12C/B12/02M	184x80x150	2.5~6.3
4	2.2	KBO-12C/B6.3/00+06M	KBO-12C/B6.3/00+02M			KBO-12C/B6.3/06M	KBO-12C/B12/06M			KBO-12C/B6.3/02M	KBO-12C/B12/02M		
5	3	KBO-12C/B12/00+06M	KBO-12C/B12/00+02M	246x131x188	高×宽×厚 (mm)	KBO-12C/B12/06M	KBO-12C/B12/06M	246x118x188	高×宽×厚 (mm)	KBO-12C/B12/02M	KBO-12C/B12/02M	246x105x188	4.8~12
6	4	KBO-12C/B12/00+06M	KBO-12C/B12/00+02M			KBO-12C/B12/06M	KBO-12C/B12/06M			KBO-12C/B12/02M	KBO-12C/B12/02M		
7	5.5	KBO-16C/B16/00+06M	KBO-16C/B16/00+02M	246x131x188	高×宽×厚 (mm)	KBO-16C/B16/06M	KBO-16C/B16/06M	246x118x188	高×宽×厚 (mm)	KBO-16C/B16/02M	KBO-16C/B16/02M	246x105x188	4.8~12
8	7.5	KBO-32C/B32/00+06M	KBO-32C/B32/00+02M			KBO-32C/B32/06M	KBO-32C/B32/06M			KBO-32C/B32/02M	KBO-32C/B32/02M		
9	11	KBO-32C/B32/00+06M	KBO-32C/B32/00+02M	246x131x188	高×宽×厚 (mm)	KBO-32C/B32/06M	KBO-32C/B32/06M	246x118x188	高×宽×厚 (mm)	KBO-32C/B32/02M	KBO-32C/B32/02M	246x105x188	6.4~16
10	15	KBO-45C/B45/00+06M	KBO-45C/B45/00+02M			KBO-45C/B45/06M	KBO-45C/B45/06M			KBO-45C/B45/02M	KBO-45C/B45/02M		
11	18.5	KBO-63C/B50/00+06M	KBO-63C/B50/00+02M	246x131x188	高×宽×厚 (mm)	KBO-63C/B50/06M	KBO-63C/B50/06M	246x118x188	高×宽×厚 (mm)	KBO-63C/B50/02M	KBO-63C/B50/02M	246x105x188	12.8~32
12	22	KBO-63C/B63/00+06M	KBO-63C/B63/00+02M			KBO-63C/B63/06M	KBO-63C/B63/06M			KBO-63C/B63/02M	KBO-63C/B63/02M		
13	30	KBO-100C/B100/00+06M	KBO-100C/B100/00+02M	246x131x188	高×宽×厚 (mm)	KBO-100C/B100/06M	KBO-100C/B100/06M	246x118x188	高×宽×厚 (mm)	KBO-100C/B100/02M	KBO-100C/B100/02M	246x105x188	12.8~32
14	37	KBO-100C/B100/00+06M	KBO-100C/B100/00+02M			KBO-100C/B100/06M	KBO-100C/B100/06M			KBO-100C/B100/02M	KBO-100C/B100/02M		
15	型号及规格适用于 风机类二次回路		XKSF-3, XKSF-4	XKSF-7, XKSF-8	XKTF-2, XKLF-2	XKSF-11, XKSF-12, XKSF-16 XKTF-4, XKTF-6, XKLF-4							

- 注: 1.本表中:02M表示辅助触点是2常开1常闭,1对故障报警触头+1对短路报警触头。 06M表示辅助触点是3常开2常闭,1对故障报警触头+1对短路报警触头。  
 00+02M表示辅助触点是3常开3常闭,1对故障报警触头+1对短路报警触头。 00+06M表示辅助触点是4常开4常闭,1对故障报警触头+1对短路报警触头。  
 2.本表中:KBO-□C/□□/□□MCF中M为线圈控制电压AC220V, C为具有隔离功能, F为消防型适用于消防电机。  
 3.本表中产品除具有KBO热磁式功能外,还具有故障触点输出及LED故障指示功能。  
 4.本表中在型号规格中的B□后加注L表示具有剩余电流保护功能。如:KBO-□C/B□L/□□M。  
 5.本页根据浙江中航科技股份有限公司提供的技术资料编制。

KBO-T数字化智能型(电子式)控制与保护开关电器用于电动机启动设备配合表

序 号	外形及 尺寸 规格	被控电动 机功率(kW)	外形及尺寸		外形及尺寸		外形及尺寸		外形及尺寸		电子脱扣器 可调电流范 围(A)
			高×宽×厚 (mm)	高×宽×厚 (mm)	高×宽×厚 (mm)	高×宽×厚 (mm)	高×宽×厚 (mm)	高×宽×厚 (mm)			
1	0.75	KBO-12C/T2.5A13/00+14M	184x153x150	KBO-12C/T2.5A13/00+03M	184x153x150	KBO-12C/T2.5A13/14M	184x140x150	KBO-12C/T2.5A13/03M	184x140x150	0.63~2.5	
2	1.1	KBO-12C/T6.3A13/00+14M		KBO-12C/T6.3A13/00+03M		KBO-12C/T6.3A13/14M		KBO-12C/T6.3A13/03M			
3	1.5	KBO-12C/T6.3A13/00+14M		KBO-12C/T6.3A13/00+03M		KBO-12C/T6.3A13/14M		KBO-12C/T6.3A13/03M			
4	2.2	KBO-12C/T6.3A13/00+14M		KBO-12C/T6.3A13/00+03M		KBO-12C/T6.3A13/14M		KBO-12C/T6.3A13/03M			
5	3	KBO-32C/T25A13/00+14M		KBO-32C/T25A13/00+03M		KBO-32C/T25A13/14M		KBO-32C/T25A13/03M			
6	4	KBO-32C/T25A13/00+14M		KBO-32C/T25A13/00+03M		KBO-32C/T25A13/14M		KBO-32C/T25A13/03M			
7	5.5	KBO-32C/T25A13/00+14M		KBO-32C/T25A13/00+03M		KBO-32C/T25A13/14M		KBO-32C/T25A13/03M			
8	7.5	KBO-32C/T25A13/00+14M		KBO-32C/T25A13/00+03M		KBO-32C/T25A13/14M		KBO-32C/T25A13/03M			
9	11	KBO-45C/T45A13/00+14M		KBO-45C/T45A13/00+03M		KBO-45C/T45A13/14M		KBO-45C/T45A13/03M			
10	15	KBO-45C/T45A13/00+14M		KBO-45C/T45A13/00+03M		KBO-45C/T45A13/14M		KBO-45C/T45A13/03M			
11	18.5	KBO-63C/T50A13/00+14M		KBO-63C/T50A13/00+03M		KBO-63C/T50A13/14M		KBO-63C/T50A13/03M			
12	22	KBO-100C/T100A13/00+14M		KBO-100C/T100A13/00+03M		KBO-100C/T100A13/14M		KBO-100C/T100A13/03M			
13	30	KBO-100C/T100A13/00+14M		KBO-100C/T100A13/00+03M		KBO-100C/T100A13/14M		KBO-100C/T100A13/03M			
14	37	KBO-100C/T100A13/00+14M		KBO-100C/T100A13/00+03M		KBO-100C/T100A13/14M		KBO-100C/T100A13/03M			
15	型号及规格适用于 风机类二次线路		XKSF-3, XKSF-4	XKSF-7, XKSF-8	XKTF-2, XKLF-2	XKSF-11, XKSF-12, XKSF-16 XKTF-4, XKTF-6, XKLF-4	-				

- 注: 1. 本表中: 02M表示辅助触点是2常开1常闭, 1对故障报警触头+1对短路报警触头。 06M表示辅助触点是3常开2常闭, 1对故障报警触头+1对短路报警触头。  
 00+02M表示辅助触点是3常开3常闭, 1对故障报警触头+1对短路报警触头。 00+06M表示辅助触点是4常开4常闭, 1对故障报警触头+1对短路报警触头。  
 2. 本表中: KBO-□C/□□/□□MGF中M为线圈控制电压AC220V, G为具有隔离功能, F为消防型适用于消防电机。  
 3. 本表中产品除具有KBO热磁式功能外, 还具有显示、测量故障记录、开关量输入输出、模拟量输出及组态通讯功能。  
 4. 本页根据浙江中凯科技股份有限公司提供的技术资料编制。

KBO-消防型控制与保护开关电器用于消防风机、消防水泵启动设备配合表

序号	电机功率 (kW)	外形反尺寸		热磁式 可调电流范围 (A)		数字式 可调电流范围 (A)		数字化控制器 可调电流范围 (A)	外形尺寸 (mm) 高x宽x厚
		(消防型) 热磁式 控制与保护开关电器型号/规格		(消防型) 数字式 控制与保护开关电器型号/规格					
		电动机保护特性	电动机保护特性	电动机保护特性	电动机保护特性				
		断路器+接触器+热继电器 (过负荷报警不跳闸,短路过跳闸)	隔离电器+断路器+接触器+热继电器 (过负荷报警不跳闸,短路过跳闸)			断路器+接触器+热继电器 (过负荷报警不跳闸,短路过跳闸)	隔离电器+断路器+接触器+热继电器 (过负荷报警不跳闸,短路过跳闸)		
1	0.75	KBO-12C/M2.5/06MF	KBO-12C/M2.5/06MFG	1.6~2.5	KBO-12C/R2.5/06MF	KBO-12C/R2.5/06MFG	1~2.5	184x93x150 (不带隔离)	
2	1.1	KBO-12C/M4/06MF	KBO-12C/M4/06MFG	2.5~4	KBO-12C/R6.3/06MF	KBO-12C/R6.3/06MFG	2.5~6.3		
3	1.5	KBO-12C/M4/06MF	KBO-12C/M4/06MFG	2.5~4	KBO-12C/R6.3/06MF	KBO-12C/R6.3/06MFG	2.5~6.3		
4	2.2	KBO-12C/M6.3/06MF	KBO-12C/M6.3/06MFG	4~6.3	KBO-12C/R6.3/06MF	KBO-12C/R6.3/06MFG	2.5~6.3		
5	3	KBO-12C/M10/06MF	KBO-12C/M10/06MFG	6.3~10	KBO-12C/R12/06MF	KBO-12C/R12/06MFG	4.8~12		
6	4	KBO-12C/M12/06MF	KBO-12C/M12/06MFG	8~12	KBO-12C/R12/06MF	KBO-12C/R12/06MFG	4.8~12		
7	5.5	KBO-16C/M16/06MF	KBO-16C/M16/06MFG	10~16	KBO-16C/R16/06MF	KBO-16C/R16/06MFG	6.4~16	184x93x159 (不带隔离)	
8	7.5	KBO-32C/M25/06MF	KBO-32C/M25/06MFG	16~25	KBO-32C/R32/06MF	KBO-32C/R32/06MFG	12.8~32		
9	11	KBO-32C/M32/06MF	KBO-32C/M32/06MFG	23~32	KBO-32C/R32/06MF	KBO-32C/R32/06MFG	12.8~32		
10	15	KBO-45C/M40/06MF	KBO-45C/M40/06MFG	28~40	KBO-45C/R45/06MF	KBO-45C/R45/06MFG	18~45		
11	18.5	KBO-63C/M45/06MF	KBO-63C/M45/06MFG	35~45	KBO-63C/R50/06MF	KBO-63C/R50/06MFG	20~50		
12	22	KBO-63C/M50/06MF	KBO-63C/M50/06MFG	38~50	KBO-63C/R63/06MF	KBO-63C/R63/06MFG	25~63		
13	30	KBO-100C/M80/06MF	KBO-100C/M80/06MFG	60~80	KBO-100C/R100/06MF	KBO-100C/R100/06MFG	40~100	246x118x188 (不带隔离)	
14	37	KBO-100C/M80/06MF	KBO-100C/M80/06MFG	60~80	KBO-100C/R100/06MF	KBO-100C/R100/06MFG	40~100		
15	45	KBO-100C/M100/06MF	KBO-100C/M100/06MFG	75~100	KBO-100C/R100/06MF	KBO-100C/R100/06MFG	40~100	246x118x197 (不带隔离)	
16	55	KBO-125C/M125/06MF	KBO-125C/M125/06MFG	92~125	KBO-125C/R125/06MF	KBO-125C/R125/06MFG	50~125		
17	75	KBO-160/M160/06MF	KBO-160/M160/06MFG	100~160	KBO-160/R160/06MF	KBO-160/R160/06MFG	100~160	380x166x248 (热磁式) 323x166x248 (数字化数显式)	
18	90	KBO-225/M225/06MF	KBO-225/M225/06MFG	150~225	KBO-225/R225/06MF	KBO-225/R225/06MFG	150~225		
19	110	KBO-225/M225/06MF	KBO-225/M225/06MFG	150~225	KBO-225/R225/06MF	KBO-225/R225/06MFG	150~225		

注:1.KBO系列消防型控制与保护开关电器是集隔离器功能、断路器短路保护跳闸(并报警)功能;热保护过负荷报警不跳闸功能;交流接触器控制功能为一体的模块化多功能电动机保护产品。

2.表中型号规格的标注有:KBO-XX/XX/XXM中M为线圈控制电压220V;KBO-XX/XX/06XX为辅助触点三常开二常闭,并附带一对过载报警触头和一对短路报警触头。

3.表中型号规格的标注有:KBO-XX/XX/XX中G为具有隔离器功能。KBO-XX/MX/XX中M为热磁式脱扣器;KBO-XX/RX/XX中R为数字化(电子式)控制器。

4.表中型号规格的标注有:KBO-XX/XX/XXF中F为消防型产品,适用于本图集消防风机、消防水泵的设备选型。

5.本页根据浙江中凯科技股份有限公司提供的技术资料编制。

CB1控制与保护开关电器用于电动机起动设备选型表

序号	被控电动机功率(kW)	(常规型)控制与保护开关电器型号/规格		(消防型)控制与保护开关电器型号/规格		过载保护整定电流范围(A)	短路脱扣值(A)	外形尺寸 宽×长×高 (mm)
		E型控制器	Z型控制器	E型控制器	Z型控制器			
		电动机电路结构: 隔离电器+断路器+接触器+电动机保护器(过载、短路脱扣)		电动机电路结构: 隔离电器+断路器+接触器+电动机保护器(过载报警不脱扣、短路脱扣)				
1	0.37	CB1-12/ESR2+F22	CB1-12/ZAR2	CB1-12/EFR2+F21+B11	CB1-12/ZFR2+F21	0.35~1.4	15x1.4	45x169x140
2	0.55	CB1-12/ESR3+F22	CB1-12/ZAR3	CB1-12/EFR3+F21+B11	CB1-12/ZFR3+F21	1.25~5	15x5	
3	0.75	CB1-12/ESR3+F22	CB1-12/ZAR3	CB1-12/EFR3+F21+B11	CB1-12/ZFR3+F21	1.25~5		
4	1.1	CB1-12/ESR3+F22	CB1-12/ZAR3	CB1-12/EFR3+F21+B11	CB1-12/ZFR3+F21	1.25~5		
5	1.5	CB1-12/ESR3+F22	CB1-12/ZAR3	CB1-12/EFR3+F21+B11	CB1-12/ZFR3+F21	1.25~5		
6	2.2	CB1-12/ESR4+F22	CB1-12/ZAR4	CB1-12/EFR4+F21+B11	CB1-12/ZFR4+F21	3~12		
7	3	CB1-12/ESR4+F22	CB1-12/ZAR4	CB1-12/EFR4+F21+B11	CB1-12/ZFR4+F21	3~12	15x12	
8	4	CB1-12/ESR4+F22	CB1-12/ZAR4	CB1-12/EFR4+F21+B11	CB1-12/ZFR4+F21	3~12		
9	5.5	CB1-12/ESR4+F22	CB1-12/ZAR4	CB1-12/EFR4+F21+B11	CB1-12/ZFR4+F21	3~12		
10	7.5	CB1-32/ESS1+F22	CB1-32/ZAS1	CB1-32/EF31+F21+B11	CB1-32/ZF31+F21	4.5~18	15x18	
11	11	CB1-32/ESS2+F22	CB1-32/ZAS2	CB1-32/EF32+F21+B11	CB1-32/ZF32+F21	8~32	15x32	
12	15	CB1-32/ESS2+F22	CB1-32/ZAS2	CB1-32/EF32+F21+B11	CB1-32/ZF32+F21	8~32		
13	18.5	CB1-63/EST+F22	CB1-63/ZAT	CB1-63/EFT+F21+B11	CB1-63/ZFT+F21	32~63	15x63	
14	22	CB1-63/EST+F22	CB1-63/ZAT	CB1-63/EFT+F21+B11	CB1-63/ZFT+F21	32~63		
15	30	CB1-63/EST+F22	CB1-63/ZAT	CB1-63/EFT+F21+B11	CB1-63/ZFT+F21	32~63		
16	37	-	CB1-125/ZAU	-	CB1-125/ZFU+FSZ-AS2	63~125	(10、12、14) x125	
17	45	-	CB1-125/ZAU	-	CB1-125/ZFU+FSZ-AS2	63~125		
18	55	-	CB1-125/ZAU	-	CB1-125/ZFU+FSZ-AS2	63~125		
型号及规格适用于 风机类二次线路		XKSF-3、XKSF-4、XKSF-7、XKSF-8 XKSF-11、XKSF-12、XKSF-15、XKSF-16 XKTF-2、XKTF-4、XKTF-6 XKGF-3、XKGF-4 XKLF-2、XKLF-4		XKY(J)F-3、XKY(J)-4  XKDF-3、XKDF-4  XKXF-3、XKXF-4、XKXF-7、XKXF-8		-	-	-

注: 1. 辅助触头配置见型号说明, 可按需配置。

2. 本页根据常熟开关制造有限公司(原常熟开关厂)提供的技术资料编制。

CB1系列控制与保护开关电器型号说明

控制器类别		产品辅助触头配置情况	
		标配情况	增选说明
ZA	附加辅助触头输出功能的智能控制器	辅助: 3NO+3NC, 故障: 1NO+1NC <sup>(b)</sup>	就绪: 1NO <sup>(a)</sup>
ZL	附加负载指示功能的智能控制器	辅助: 1NO+1NC, 故障: 1NO+1NC <sup>(b)</sup>	就绪: 1NO <sup>(a)</sup>
ZP	附加过载报警和报警输出功能的智能控制器		
ZM	附加通信功能的智能控制器		
ZF	附加过载报警不脱扣功能的智能控制器	辅助: 1NO+1NC, 故障: 1NO+1NC <sup>(b)</sup>	就绪: 1NO <sup>(a)</sup> , 过载报警: 2NO+2NC
EJ	无附加功能的电子型控制器	辅助: 1NO+1NC	
ES	附加就绪、故障信号输出的电子型控制器	辅助: 1NO+1NC, 故障: 1NO+1NC	就绪: 1NO
EF	附加过载报警不脱扣的电子型控制器	辅助: 1NO+1NC	过载报警: 1NO

额定工作电流 $I_e$  (A):  
12, 32, 63, 125

CB1

32

ZA

S2

选配功能

选配附件

额定电流范围代号	R1	R2	R3	R4	S1	S2	T	U
额定工作电流 $I_e$ (A)	12				32		63	125
额定电流 $I_r$ 范围 (A)	0.15~0.6	0.35~1.4	1.25~5	3~12	4.5~18	8~32	32~63	63~125
400V电动机功率范围 $P_e$ (kW)	0.06~0.12	0.18~0.37	0.55~1.5	2.2~5.5	3~7.5	5.5~15	18.5~30	37~55
短路分断能力 $I_{cs}$ (kA)	50						150	
基本保护功能	E □ 型控制器 短路、过载 (EF时只报警不脱扣)、断相、接地、瞬时大电流 (短路短延时)							
	Z □ 型控制器 短路、过载 (ZF时只报警不脱扣)、瞬时大电流 (短路短延时)							

Z型控制器可选功能
断相保护
不平衡保护
接地故障保护
工艺欠流保护
堵转保护
启动超时保护
热过载报警功能

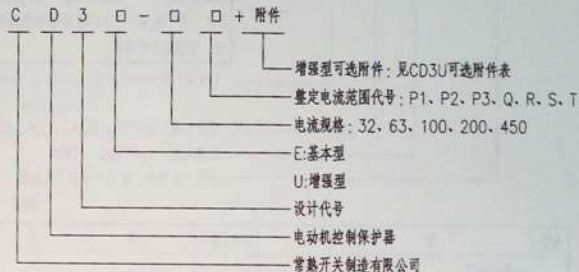
可选模块附件
FKM1: 适用于控制器为ZA、ZF、ZL、ZP、EJ、EF、ES的CB1-12、CB1-31
FKM1/TM: 适用于控制器为ZM的CB1-12、CB1-32

- 注: 1. <sup>(a)</sup> CB1-125时无, 若需要请另外说明。  
 2. <sup>(b)</sup> CB1-125时为一组带公共点的转换触头。  
 3. 本页根据常熟开关制造有限公司 (原常熟开关厂) 提供的技术资料编制。

CD3系列电流规格基本选型设计表

序号	380V电动机功率	基本型选用型号规格	增强型选用型号规格	额定电流范围
1	0.37kW~1.1kW	CD3E-32P1	CD3U-32P1	0.8~3.2A
2	1.5kW~4kW	CD3E-32P2	CD3U-32P2	3~12A
3	5.5kW~11kW	CD3E-32P3	CD3U-32P3	8~32A
4	15kW~22kW	CD3E-63Q	CD3U-63Q	25~63A
5	30kW~45kW	CD3E-100R	CD3U-100R	50~100A
6	55kW~90kW	CD3E-200S	CD3U-200S	80~200A
7	110kW~250kW	CD3E-450T	CD3U-450T	180~450A

CD3系列型号说明



CD3U可选附件

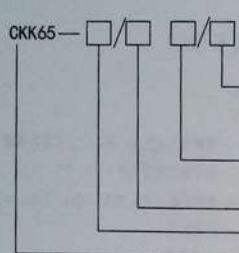
序号	附件型号	附件名称	功能说明
1	FXM/CD3	操作显示模块	用于参数设置、信息查询及测量值显示等
2	FMM/CD3	模拟量输出模块	一路4~20mA, 参数可编程
3	FCM/CD3	可编程输入输出模块	扩展4路开关量输入和4路继电器输出
4	FYM/CD3	电压模块	电压测量及保护、功率测量及保护、电能测量
5	FTM/-M1CD3	Modbus通信模块	单路Modbus-RTU, RS-485接口
6	FTM-M2/CD3	双Modbus通信模块	双路Modbus-RTU, RS-485接口
7	FTM-P1/CD3	Profibus通信模块	单路Profibus-DPVO, Profibus-DP接口
8	FTM-P2/CD3	双Profibus通信模块	双路Profibus-DPVO, Profibus-DP接口
9	LH/CD-40	剩余电流互感器(Φ40)	剩余电流检测, 用于100A及以下规格
10	LH/CD-100	剩余电流互感器(Φ100)	剩余电流检测, 用于200A和450A规格

CD3主要功能

功能	CD3E	CD3U
保护功能	—	标配: 过载保护、断相保护、堵转保护、接地故障保护、阻塞保护、欠电流保护、电流不平衡保护、启动超时保护、瞬时大电流保护。 选配: 欠电压保护、过电压保护、电压不平衡保护、反相保护、功率超限保护、欠功率保护、功率因数保护、每小时启动次数保护、外部故障保护
测量功能	—	三相电流、接地电流、三相电压、功率、电能
控制功能	—	直接启动、电阻降压启动、Y/Δ启动、自耦变压器启动、可逆换向启动、双速启动、低电压重启(抗晃电)、带限位开关启动、软启动控制启动、正反转软启动控制启动
扩展功能	—	通信、模拟量输出、可编程输入输出

注: 1. 本页表中数据仅供设计人员参考。

2. 本页根据常熟开关制造有限公司(原常熟开关厂)提供的技术资料编制。



G:隔离功能 D:电压功能 W:温度保护功能  
F:辅助功能 X:消防功能 N:可逆控制功能  
L:漏电功能 T:通讯功能 M:模拟量输出功能

以上代号可选多个,如GNL表示增选隔离模块、可逆模块、带漏电保护功能。

额定运行短路分断能力:  $I_n=50A$  65kA (S型)、50kA

$I_n=100A$  150kA

额定电流 (Ie) 5A、12A、18A、32A、50A、100A

壳架电流 (In) 50A、100A

企业产品代号: 控制与保护开关电器

表1 CKK65对应电机功率选型设计

序号	控制电动机功率 (400V、AC43) kW	额定电流 (Ie) A	过载保护设定电流 (Ir1) A	主体外形尺寸 宽 x 高 x 厚(mm)
1	0.37~2.2	5	1.25~5	55 x 164 x 138
2	1.1~5.5	12	3~12	
3	1.5~7.5	18	4.5~18	
4	3~15	32	8~32	
5	5.5~22	50	12.5~50	
6	11~55	100	50~100	95 x 300 x 161

表2 CKK65主要保护功能及特性表

功能	项 目	标 配		备 注	功能	项 目	标 配		备 注
		增	选				增	选	
保 护 功 能	过载反时限	✓	—		控制	可逆控制功能	—	✓	增选可逆控制模块
	短路短延时	✓	—	(3~12) Ir1可调	功能	欠压重启动	—	✓	增选电压模块
	短路瞬时 (In50A)	✓	—	17Ie	测量	三相电流、平均电流、电流不平衡率	✓	—	
	短路瞬时 (In100A)	✓	—	(4~15) Ie 可调	功能	漏电流	—	✓	增选漏电保护功能
	断相、三相电流不平衡	✓	—			三相电压、功率、电能	—	✓	增选电压模块
	堵转、阻塞、欠载	✓	—		日志	热容比、故障记录、脱扣次数	✓	—	
	启动超时	✓	—	默认关闭	功能	启动次数、运行时间、停车时间	✓	—	
	漏电保护	—	✓	增选漏电功能	其	辅助触点	✓	✓	自带并可增选辅助触点模块(表3)
	欠压、过压、欠功率、相序保护	—	✓	增选电压模块	他	隔离功能	—	✓	增选隔离模块
	温度保护	—	✓	增选温度保护功能	功	通讯功能	—	✓	增选通讯功能
多速电机电流保护整定	—	✓	增选功能(双速或三速)	能	消防功能、模拟量输出功能	—	✓	增选相应功能	

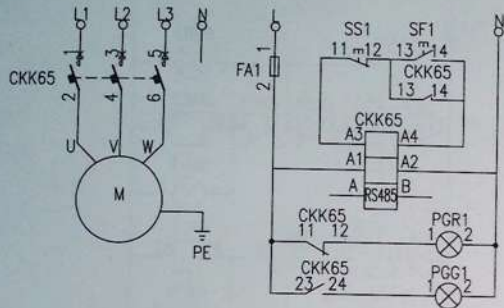
表3 CKK65辅助触点编号排列

常规辅助触点	13	14	11	12			
数字量输出、可编程	23	24	33	34	—	本体自带	
212	43	44	53	54	21	22	故障07 08 等待27 28
122	43	44	21	22	31	32	故障07 08 等待27 28
210	43	44	53	54	21	22	—
120	43	44	21	22	31	32	—

注:

1. CKK65带有4个DI和2个DO可编程输入、输出口的有机组合,可满足用户对许多电路中电流和时间控制等的要求,减少外围设备、简化接线和降低成本。
2. 本页根据江苏凯隆电器有限公司提供的技术资料编制。

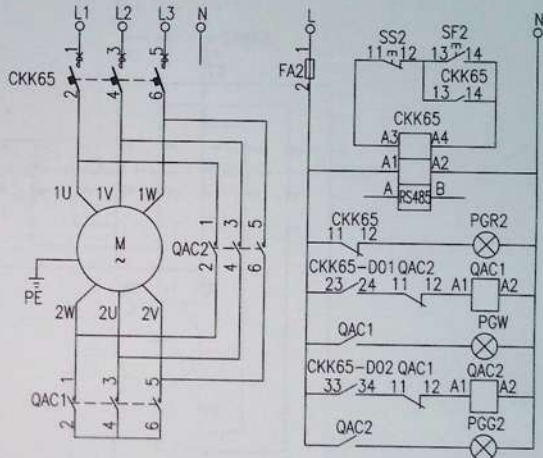




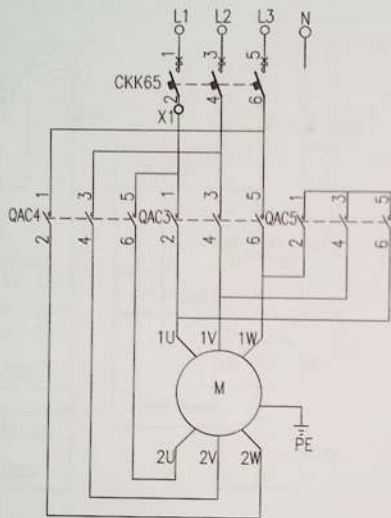
CKK65普通电机控制电路图

注：

1. 上图电路图中CKK65的一个可编程DO口（23、24）设置为与主触头同步的常开触点功能。
2. 控制与保护开关电器内部程序设有专用于星三角、自耦变压器、电阻降压启动控制电路的程序，图中电路图中利用CKK65可编程DO口，内部电流检测及时间控制功能，用户可根据现场设备运行情况选择控制启动电流或启动时间，以达到最佳效果。
3. 电路图中所用器件见明细表。
4. 具体电路请参考江苏凯隆电器有限公司CKK65产品手册及二次控制电路图集。
5. 本页根据江苏凯隆电器有限公司提供的技术资料编制。



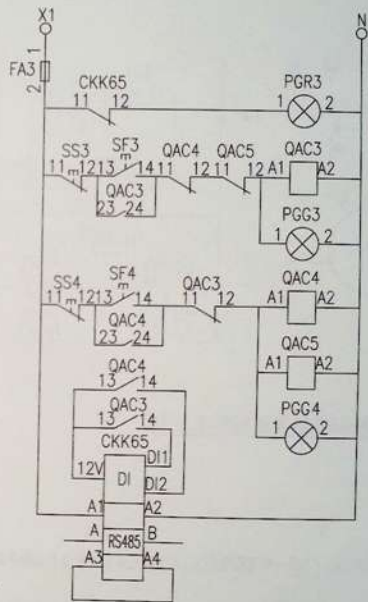
CKK65 Y-Δ启动控制电路图

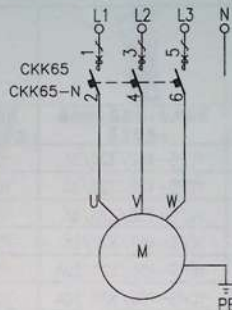
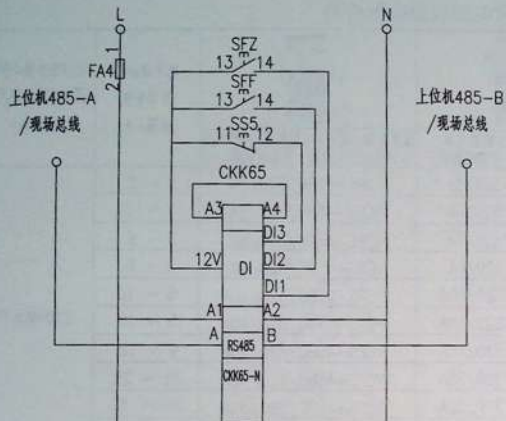


CKK65双速电机控制电路

注:

1. 控制与保护开关电器内部设有专用于多速电机控制电路的程序, 利用CKK65电流检测功能及可编程DI口功能, 即可实现对多速电机的控制。双速或三速电机的各档电流整定值, 可根据电机相应一档、二档、三档运行速度的相应电流现场整定。
2. 电路图中所用器件见明细表。
3. 本页根据江苏凯隆电器有限公司提供的技术资料编制。









CKK65双向可逆电机控制电路图

序号	符号	名称	型号及规格	单位	数量	备注
1	CKK65	控制与保护开关电器	-	个	4	增选隔离模块
2	CKK65-N	可逆模块	-	个	1	-
3	QAC1~5	交流接触器	CJ40-	个	5	-
4	FA1~4	熔断器	RL6-25/6	个	4	-
5	SS1~5	停止按钮	CJK22-11P/口	个	5	~220V 红色
6	SF1~3	起动按钮		个	3	~220V 绿色
7	SFZ	正转按钮		个	1	~220V 绿色
8	SFF	反转按钮	CJK22-DP/口	个	1	~220V 绿色
9	PGW	白色信号灯		个	1	~220V
10	PGG1~6	绿色信号灯		个	6	~220V
11	PGR1~4	红色信号灯		个	4	~220V
12	PGGZ	正转绿色信号灯	CJK22-DP/口	个	1	~220V
13	PGGF	反转绿色信号灯		个	1	~220V

注：

- 控制与保护开关电器内部设有专用于电机双向可逆控制电路的程序，配合可逆模块可方便实现双向可逆控制。转向延时时间可根据设备运行情况现场设置。
- 控制与保护开关电器带有RS485接口，可通过现场总线（Modbus-RTU）连接到上位机。可实现数据实时传输、参数远程鉴定以及操作远程控制。
- CPS带有可编程DI接口，在不使用485通讯的情况下也可实现远程控制。
- 本页根据江苏凯隆电器有限公司提供的技术资料编制。

YCPS控制与保护开关电器常用电动机设备配合表

序号	电动机 型号及 规格 保护特 点 额定电 机功率 (kW)					电子脱扣器 可调电流 范围 (A)	YCPS控制与保护 开关电器外形尺寸 (mm)
		断路器+接触器+热继电器	隔离电器+断路器+接触器 +热继电器	断路器+接触器+热继电器 (过载过流不跳闸, 短路时跳闸)	隔离电器+断路器+接触器+热继电器 (过载过流不跳闸, 短路时跳闸)		
1	0.75	YCPS-45/320/3A	YCPS-45G/320/3A	YCPS-45B/320/3A	YCPS-45BG/320/3A	1 ~ 3	210x90x147
2	1.1	YCPS-45/320/3A	YCPS-45G/320/3A	YCPS-45B/320/3A	YCPS-45BG/320/3A	1 ~ 3	
3	1.5	YCPS-45/320/6A	YCPS-45G/320/6A	YCPS-45B/320/6A	YCPS-45BG/320/6A	3 ~ 6	
4	2.2	YCPS-45/320/6A	YCPS-45G/320/6A	YCPS-45B/320/6A	YCPS-45BG/320/6A	3 ~ 6	
5	3	YCPS-45/320/10A	YCPS-45G/320/10A	YCPS-45B/320/10A	YCPS-45BG/320/10A	5 ~ 10	
6	4	YCPS-45/320/10A	YCPS-45G/320/10A	YCPS-45B/320/10A	YCPS-45BG/320/10A	5 ~ 10	
7	5.5	YCPS-45/320/16A	YCPS-45G/320/16A	YCPS-45B/320/16A	YCPS-45BG/320/16A	9 ~ 16	
8	7.5	YCPS-45/320/25A	YCPS-45G/320/25A	YCPS-45B/320/25A	YCPS-45BG/320/25A	11 ~ 25	
9	11	YCPS-45/320/32A	YCPS-45G/320/32A	YCPS-45B/320/32A	YCPS-45BG/320/32A	23 ~ 32	
10	15	YCPS-45/320/45A	YCPS-45G/320/45A	YCPS-45B/320/45A	YCPS-45BG/320/45A	29 ~ 45	
11	18.5	YCPS-45/320/45A	YCPS-45G/320/45A	YCPS-45B/320/45A	YCPS-45BG/320/45A	29 ~ 45	
12	22	YCPS-100/320/63A	YCPS-100G/320/63A	YCPS-100B/320/63A	YCPS-100BG/320/63A	37 ~ 63	
13	30	YCPS-100/320/80A	YCPS-100G/320/80A	YCPS-100B/320/80A	YCPS-100BG/320/80A	58 ~ 80	
14	37	YCPS-100/320/100A	YCPS-100G/320/100A	YCPS-100B/320/100A	YCPS-100BG/320/100A	67 ~ 100	
15	45	YCPS-100/320/100A	YCPS-100G/320/100A	YCPS-100B/320/100A	YCPS-100BG/320/100A	67 ~ 100	
16	55	YCPS-125/320/125A	YCPS-125G/320/125A	YCPS-125B/320/125A	YCPS-125BG/320/125A	80 ~ 125	
17	适用于风机 控制回路	KKXF-3, KKXF-4, KKXF-7, KKXF-8 KKXF-11, KKXF-12, KKXF-15, KKXF-16 XKTF-2, XKTF-4, XKTF-6 XKGF-3, XKGF-4, XKLF-2, XKLF-4		KKY(J)F-3, KKY(J)-4 KKDF-3, KKDF-4			245x115x186

注:

- YCPS系列控制与保护开关电器是集隔离器功能, 断路器短路保护(并报警)功能, 热继电器过载、过流、断相保护(并报警)功能, 交流接触器控制功能为一体的多功能电动机保护产品。
- 表中型号规格的标注: YCPS-xx/320/xA, 表示线圈控制电压220V, 辅助触头3常开2常闭, 无320表示辅助触头2常开1常闭, 均带1对过载报警触头和1对短路报警触头。本开关最多可配置5常开4常闭+1对故障报警触头+1对短路报警触头。
- 表中型号规格的标注有: YCPS-xB/320/xA, B为消防型产品, 正常调试及平时运行时过载信号可断开主电路, 火灾时接受启动信号后过载过流不跳闸(只报警), 短路时跳闸(并发出短路报警的信号)。
- 表中型号规格的标注有: YCPS-xG/320/xA, G为具有隔离电器功能。
- 本页根据江苏远东电器有限公司提供的技术资料编制。

YTEKI控制与保护开关电器常用电动机设备配合表

序号	电动机型号及保护特点 电动机功率 (kW)					电子脱扣器 可调电流 范围 (A)	YTEKI控制与保护开 关电器外形尺寸 (mm)
		断路器+接触器+热继电器	隔离电器+断路器+接触器 +热继电器	断路器+接触器+热继电器 (过载过流不跳闸, 短路时跳闸)	隔离电器+断路器+接触器+热继电器 (过载过流不跳闸, 短路时跳闸)		
1	0.75	YTEKI-45/330/3A	YTEKI-45G/330/3A	YTEKI-45B/330/3A	YTEKI-45BG/330/3A	1 ~ 3	210x94x137
2	1.1	YTEKI-45/330/3A	YTEKI-45G/330/3A	YTEKI-45B/330/3A	YTEKI-45BG/330/3A	1 ~ 3	
3	1.5	YTEKI-45/330/6A	YTEKI-45G/330/6A	YTEKI-45B/330/6A	YTEKI-45BG/330/6A	3 ~ 6	
4	2.2	YTEKI-45/330/6A	YTEKI-45G/330/6A	YTEKI-45B/330/6A	YTEKI-45BG/330/6A	3 ~ 6	
5	3	YTEKI-45/330/10A	YTEKI-45G/330/10A	YTEKI-45B/330/10A	YTEKI-45BG/330/10A	5 ~ 10	
6	4	YTEKI-45/330/10A	YTEKI-45G/330/10A	YTEKI-45B/330/10A	YTEKI-45BG/330/10A	5 ~ 10	
7	5.5	YTEKI-45/330/16A	YTEKI-45G/330/16A	YTEKI-45B/330/16A	YTEKI-45BG/330/16A	9 ~ 16	
8	7.5	YTEKI-45/330/25A	YTEKI-45G/330/25A	YTEKI-45B/330/25A	YTEKI-45BG/330/25A	11 ~ 25	
9	11	YTEKI-45/330/32A	YTEKI-45G/330/32A	YTEKI-45B/330/32A	YTEKI-45BG/330/32A	23 ~ 32	
10	15	YTEKI-45/330/45A	YTEKI-45G/330/45A	YTEKI-45B/330/45A	YTEKI-45BG/330/45A	29 ~ 45	
11	18.5	YTEKI-45/330/45A	YTEKI-45G/330/45A	YTEKI-45B/330/45A	YTEKI-45BG/330/45A	29 ~ 45	
12	22	YTEKI-125/330/63A	YTEKI-125G/330/63A	YTEKI-125B/330/63A	YTEKI-125BG/330/63A	37 ~ 63	245x115x186
13	30	YTEKI-125/330/80A	YTEKI-125G/330/80A	YTEKI-125B/330/80A	YTEKI-125BG/330/80A	58 ~ 80	
14	37	YTEKI-125/330/100A	YTEKI-125G/330/100A	YTEKI-125B/330/100A	YTEKI-125BG/330/100A	67 ~ 100	
15	45	YTEKI-125/330/100A	YTEKI-125G/330/100A	YTEKI-125B/330/100A	YTEKI-125BG/330/100A	67 ~ 100	
16	55	YTEKI-125/330/125A	YTEKI-125G/330/125A	YTEKI-125B/330/125A	YTEKI-125BG/330/125A	80 ~ 125	
17	适用于风机 控制回路	XKSF-3, XKSF-4, XKSF-7, XKSF-8 XKSF-11, XKSF-12, XKSF-15, XKSF-16 XKTF-2, XKTF-4, XKTF-6 XKGF-3, XKGF-4, XKLF-2, XKLF-4		XKY(J)F-3, XKY(J)-4 XKDF-3, XKDF-4 XKXF-3, XKXF-4, XKXF-7, XKXF-8		-	

- 注:
1. YTEKI系列控制与保护开关电器是集隔离功能, 断路器短路保护(并报警)功能, 热继电器过载、过流、断相保护(并报警)功能, 交流接触器控制功能为一体的多功能电动机保护产品。
  2. 表中型号规格的标注: YTEKI-xx/330/xA, 表示线圈控制电压220V, 辅助触点3常开3常闭, 无330表示辅助触点2常开1常闭, 均带1对过载报警触头和1对短路报警触头。本开关最多可配置5常开4常闭+1对故障报警触头+1对短路报警触头。
  3. 表中型号规格的标注有: YTEKI-xB/330/xA, B为消防型产品, 正常调试及平时运行时过载信号可断开主电路, 火灾时接受启动信号后过载过流不跳闸(只报警), 短路时跳闸(并发出短路报警的信号)。
  4. 表中型号规格的标注有: YTEKI-xG/330/xA, G为具有隔离电器功能。
  5. 本页根据江苏远东电器有限公司提供的技术资料编制。

### YTEKI控制与保护开关电器产品选型

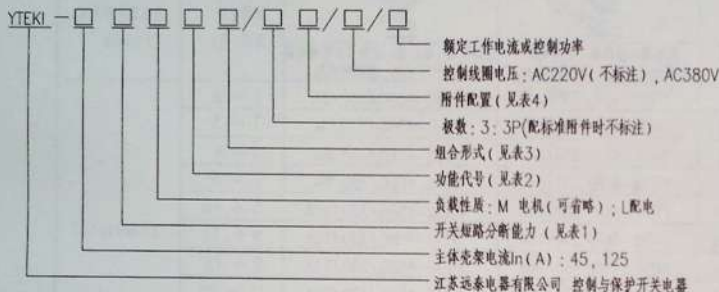


表1 开关短路分断能力 (kA)

代号 型号及壳架	S	M	H
YTEKI-45	20	25(不标注)	35
YTEKI-125	25	35(不标注)	50

表2 功能代号

代号	功能
无	标准型
B	过载报警(消防)型
N	通讯(带通讯接口)
G	隔离
LE	漏电

注: 以上代号可任意组合

表4 辅助触头选择表

代号	触头对数
无	2常开+1常闭+2报警
30	3常开+3常闭+2报警
42	4常开+2常闭+2报警
54	5常开+4常闭+2报警
28	3常开+2常闭+2报警+1延时

注: 本页根据江苏远泰电器有限公司提供的技术资料编制。

表3 组合形式

代号	功能	配置说明
无	直接起动	—
D	双速控制器	低速标准型, 高速消防型
D2	双速控制器	低速、高速均为消防型
K1	可逆控制器	双向均为标准型
K2	可逆控制器	双向均为消防型
J1	星三角减压启动器	标准型, 适用于90kW及以下电动机
J2	星三角减压启动器	消防型, 适用于90kW及以下电动机
J11	星三角减压启动器	标准型, 适用于45kW及以下电动机
J22	星三角减压启动器	消防型, 适用于45kW及以下电动机

序号	设计符号	设计选型
标准型		YTEKI-45/330/16A
过载报警 (消防)型		YTEKI-45B/330/16A
可逆控制器		YTEKI-45K2/6A
双速电动机 控制器		YTEKI-45D/32A/10A
星三角减 压启动器		YTEKI-100J11/100A

XLCPNSNG系列控制与保护开关电器选型表

序号	被控电动机 功率 (kW)	控制与保护开关电器型号/规格		控制与保护开关电器型号/规格		额定电流 可调范围 单位 (A)	XLCPNSNG10(20) 控制与保护开 关电器外形尺 寸 (mm)	XLCPNSNG11(21) 控制与保护开 关电器外形尺 寸 (mm)
		电机保护特点		电机保护特点				
		断路器+接触器 +热继电器	隔离电器+断路器 +接触器+热继电器	断路器+接触器 +热继电器+消防模块	隔离电器+断路器 +接触器+热继电器+消防模块			
1	0.25	XLCPNSNG10-45(1A)M/340	XLCPNSNG20-45(1A)M/340	XLCPNSNG11-45(1A)M/340	XLCPNSNG21-45(1A)M/340	0.4~1	206x93x145	206x107x145
2	0.55	XLCPNSNG10-45(3A)/340	XLCPNSNG20-45(3A)/340	XLCPNSNG11-45(3A)/340	XLCPNSNG21-45(3A)/340	1~3		
3	0.75	XLCPNSNG10-45(3A)/340	XLCPNSNG20-45(3A)/340	XLCPNSNG11-45(3A)/340	XLCPNSNG21-45(3A)/340	1~3		
4	1.1	XLCPNSNG10-45(3A)/340	XLCPNSNG20-45(3A)/340	XLCPNSNG11-45(3A)/340	XLCPNSNG21-45(3A)/340	1~3		
5	1.5	XLCPNSNG10-45(6A)M/340	XLCPNSNG20-45(6A)M/340	XLCPNSNG11-45(6A)M/340	XLCPNSNG21-45(6A)M/340	3~6		
6	2.2	XLCPNSNG10-45(6A)M/340	XLCPNSNG20-45(6A)M/340	XLCPNSNG11-45(6A)M/340	XLCPNSNG21-45(6A)M/340	3~6		
7	3	XLCPNSNG10-45(10A)M/340	XLCPNSNG20-45(10A)M/340	XLCPNSNG11-45(10A)M/340	XLCPNSNG21-45(10A)M/340	5~10		
8	4	XLCPNSNG10-45(10A)M/340	XLCPNSNG20-45(10A)M/340	XLCPNSNG11-45(10A)M/340	XLCPNSNG21-45(10A)M/340	5~10		
9	5.5	XLCPNSNG10-45(16A)M/340	XLCPNSNG20-45(16A)M/340	XLCPNSNG11-45(16A)M/340	XLCPNSNG21-45(16A)M/340	9~16		
10	7.5	XLCPNSNG10-45(25A)M/340	XLCPNSNG20-45(25A)M/340	XLCPNSNG11-45(25A)M/340	XLCPNSNG21-45(25A)M/340	11~25		
11	11	XLCPNSNG10-45(32A)M/340	XLCPNSNG20-45(32A)M/340	XLCPNSNG11-45(32A)M/340	XLCPNSNG21-45(32A)M/340	23~32		
12	15	XLCPNSNG10-45(45A)M/340	XLCPNSNG20-45(45A)M/340	XLCPNSNG11-45(45A)M/340	XLCPNSNG21-45(45A)M/340	29~45		
13	18.5	XLCPNSNG10-45(45A)M/340	XLCPNSNG20-45(45A)M/340	XLCPNSNG11-45(45A)M/340	XLCPNSNG21-45(45A)M/340	29~45		
14	22	XLCPNSNG10-100(63A)M/340	XLCPNSNG20-100(63A)M/340	XLCPNSNG11-100(63A)M/340	XLCPNSNG21-100(63A)M/340	37~63		
15	30	XLCPNSNG10-100(80A)M/340	XLCPNSNG20-100(80A)M/340	XLCPNSNG11-100(80A)M/340	XLCPNSNG21-100(80A)M/340	58~80		
16	37	XLCPNSNG10-100(100A)M/340	XLCPNSNG20-100(100A)M/340	XLCPNSNG11-100(100A)M/340	XLCPNSNG21-100(100A)M/340	67~100		
17	45	XLCPNSNG10-100(100A)M/340	XLCPNSNG20-100(100A)M/340	XLCPNSNG11-100(100A)M/340	XLCPNSNG21-100(100A)M/340	67~100		
18	55	XLCPNSNG10-125(125A)M/340	XLCPNSNG20-125(125A)M/340	XLCPNSNG11-125(125A)M/340	XLCPNSNG21-125(125A)M/340	80~125	245x116x186	245x130x186

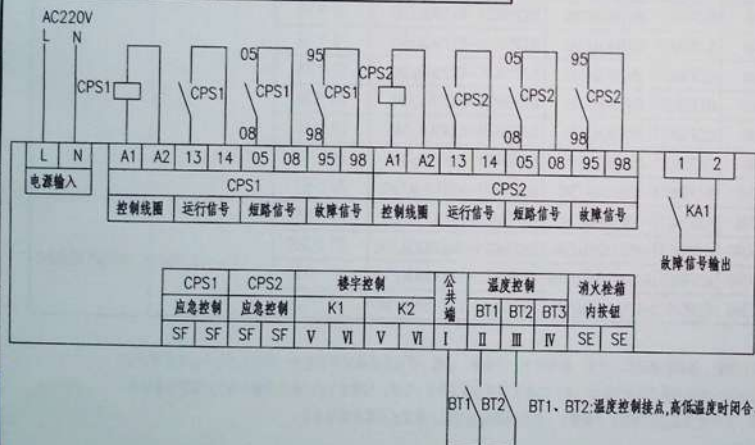
- 注:
1. XLCPNSNG系列控制与保护开关电器是集隔离器功能, 断路器短路保护(并报警)功能, 热继电器过载、过流、断相保护(并报警)功能, 交流接触器控制功能为一体的多功能电动机保护产品。
  2. 表中型号规格标注有: XLCPNSNG10-xx(xA)M/340, 表示线圈控制电压AC220V, 辅助触头3常开2常闭, 无340表示辅助触头2常开1常闭, 均附带1对过载报警触头和1对短路报警触头。
  3. 表中型号规格标注有: XLCPNSNG11(21)-xx(xA)M/340, 1为消防功能产品, 具有过载过流不跳闸(只报警)、短路时跳闸的功能(并发出短路报警信号)。
  4. 表中型号规格标注有: XLCPNSNG20-xx(xA)M/340, 20为具有隔离电器功能。
  5. 本页根据扬州新美电器有限公司的技术资料编制。

### XHM1系列电机控制模块使用

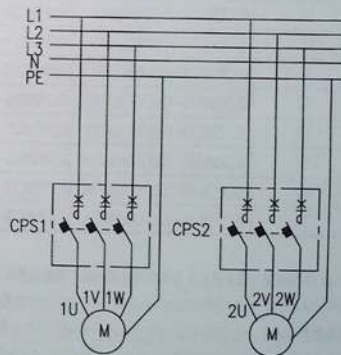
序号	型号	控制方式说明
1	XHM1-10	单台风机或水泵控制(单路基本控制,可一拖四控制)
2	XHM1-11	单台风机或水泵控制(单路控制)
3	XHM1-12	单台星三角启动控制、单台自藕降压启动控制
4	XHM1-13	单台软启动控制
5	XHM1-21	两台水泵相互备用直接启动控制
6	XHM1-22	两台水泵星三角启动控制、自藕降压启动控制
7	XHM1-23	两台水泵软启动控制
8	XHM1-24	可逆、双速电机控制
9	XHM1-31	三台水泵直接启动控制
10	XHM1-33	三台水泵软启动控制

注:

- XHM1系列电机控制模块以广泛应用的FPGA控制技术为核心,通过微电子技术、数据传输技术、软件技术和液晶显示技术等应用,保证产品的合理结构及性能稳定。
- 集成模块采用电子电路构成,没有信号灯、控制转换开关、普通继电器、定时器、计数器等电气控制元器件,大大减少了强电接点。
- 采用SMT自动贴片技术,减少人为贴片故障率。集成模块的电子线路板采用三防处理工艺和方法,防潮防盐雾防腐。
- 采用数据线连接方式,接口密封。
- 采用防火耐高温材料。
- 工艺精湛。高低温试验、抗震动、抗冲击试验、抗噪声干扰试验。
- 本页为采用扬州新菱电器有限公司电机控制模块XHM1-21产品而设计的两台互备自投热水泵控制电路图。
- KA1为中间继电器,线圈在模块内,模块具有BAS控制等控制功能,工程需要时可外引端子。
- 本页根据扬州新菱电器有限公司的技术资料编制。



控制原理图



主回路



## 电机控制器 (EMC) 型号说明

产品型号	用途
QF-1	对一台水泵或风机实现就地手动/远程接点或液位、压力、温度自动启停控制。
QF-1S	对一台双速风机实现就地手动/远程接点低、高速启停控制。
QB-2G	对两台给水平型水泵或风机实现就地手动/远程接点或液位、压力、温度开关, 一用一备、备用自投、自动轮换启停控制。
QB-2P	对两台排水平型水泵实现就地手动/远程接点或液位、压力、温度开关, 一用一备、备用自投、自动轮换或双泵同时运行启停控制。
QB-2X	对两台消防给水平型水泵实现就地手动/远程接点或压力开关, 一用一备、备用自投、自动轮换启停控制。
QB-3G	对三台给水平型水泵实现就地手动/远程接点或液位、压力、温度开关, 一用两备或两用一备备用自投、动态轮换或三泵同时运行启停控制。
QB-3P	对三台排水平型水泵实现就地手动/远程接点或液位、压力、温度开关, 一用两备或两用一备备用自投、动态轮换或三泵同时运行启停控制。
QB-4G	对四台给水平型水泵实现就地手动/远程接点或液位、压力、温度开关, 一用三备或两用两备或三用一备备用自投、动态轮换或四泵同时运行启停控制。
QB-4P	对四台排水平型水泵实现就地手动/远程接点或液位、压力、温度开关, 一用三备或两用两备或三用一备备用自投、动态轮换或四泵同时运行启停控制。

## 电机控制器功能简介

1. 安装形式: 控制箱(柜)门开孔安装, 电机控制器集成信号灯、按钮、转换开关、中间继电器、时间继电器等分立元件的所有功能, 并设有4位8段数码管, 不仅可以进行各项参数设定, 还可以实时显示电机运行电流。
2. 手动操作: 电机控制器面板的启动和停止按钮。
3. 远程或自动: 连接电机控制器远程控制端子的无源按钮或触点(可接入2线持续信号或3线脉冲信号)。
4. 过载保护: 可精确设定, 也可由用户选择关闭。
5. 欠载保护: 可设定范围, 也可由用户选择关闭。
6. 非自动状态提醒: 提醒用户设备没有置于远程/自动模式, 可由用户关闭该提醒。
7. 声报警功能: 故障及溢/缺水报警可使用电机控制器面板按钮消音。
8. 光报警功能: 电机控制器面板设有电机运行、过载、欠载、故障、手动、远程/自动信号灯。
9. 返回信号八路输出: 电机控制器具有2路独立公共端子的返回信号继电器输出, 可辨电机的运行、故障、手动、远程/自动信号返回到远程两地。
10. 精确明了的4位8段数码显示: 可实时显示电机运行电流、电流传感器输入电压、及各项参数设定。
11. 控制线路一体化, 节约安装空间, 程序化控制, 减少线路接点和耗材。
12. 通过电机电流判断设备状态, 而非接触器辅助点, 更合理、更真实、更可靠。
13. 本图集中电机控制器按外置电源绘制, 后续产品均改为AC220V输入的内置电源。

## 电机控制器规格参数

外形尺寸(mm)	160(宽)×80(高)×135(深)	控制继电器触点	AC220V 7A
开孔尺寸(mm)	151(宽)×76(高)	信号继电器触点	DC30V 2A
输入电源电压	AC85V~264V 50Hz	(两组)	AC125V 1A
输入电源电流	0.10A~0.37A	-	-

注:

1. 不同厂家的电机控制器功能有所不同, 设计中应咨询。
2. 电机控制器适用于民用与一般工业建筑工程中各类单台或多台(2~4)水泵或风机的手动、自动/远程控制。
3. 本页是根据北京金杰伟科技有限公司提供的相关技术资料编制。

IDCPS额定电流选型表

序号	380V电动机功率	选用型号	尺寸(mm)	备注
1	0.08~0.1kW	IDCPS-12/M0.25/	200x103 x147	消防型产品后加F 隔离型产品后加G 消防隔离型后加FG
2	0.1~0.2kW	IDCPS-12/M0.4/		
3	0.2~0.27kW	IDCPS-12/M0.63/		
4	0.3~0.45kW	IDCPS-12/M1/		
5	0.5~0.7kW	IDCPS-12/M1.6/		
6	0.6~0.8kW	IDCPS-12/M2/		
7	0.8~1.1kW	IDCPS-12/M2.5/		
8	1~1.3kW	IDCPS-12/M3/		
9	1.2~1.8kW	IDCPS-12/M4/		
10	1.9~2.6kW	IDCPS-12/M6/		
11	2~2.75kW	IDCPS-12/M6.3/		
12	3~3.5kW	IDCPS-12/M8/		
13	3~4.5kW	IDCPS-12/M10/		
14	4~5kW	IDCPS-12/M12/		
15	5~7kW	IDCPS-16/M16/	245x128 x179	
16	7~9kW	IDCPS-12/M20/		
17	9~11kW	IDCPS-25/M25/		
18	11~15kW	IDCPS-32/M32/		
19	12.5~18kW	IDCPS-45/M40/		
20	14.5~20kW	IDCPS-45/M45/		
21	16~22kW	IDCPS-63/M50/		
22	20~26kW	IDCPS-63/M63/		
23	28~35kW	IDCPS-100/M80/		
24	35~45kW	IDCPS-100/M100/		
25	40~55kW	IDCPS-125/M125/		

IDCPS+IDEAK2系列一体全集成式  
控制保护开关

IDEAK2辅助模块功能表				
模块型号	单速风机 IDEAK2-1	双速风机IDEAK2-2		
		IDEAK2-2高速	IDEAK2-2低速	
功能类别	功能名称	功能名称	功能名称	
状态显示	供电指示	供电指示	供电指示	
	运行指示	运行指示	运行指示	
	停止指示	停止指示	停止指示	
	电流指示	电流指示	电流指示	
	电压指示	电压指示	电压指示	
	短路指示	短路指示	短路指示	
声光报警	故障指示	故障指示	故障指示	
	本地控制	本地控制	本地控制	
手动控制	远程控制	远程控制	远程控制	
	楼宇控制	楼宇控制	楼宇控制	
消防控制	防火阀	防火阀	—	
	应急启	应急启	—	
	消防无源启	消防无源启	—	
	消防无源停	消防无源停	—	
	消防多线启 DC24V	消防多线启 DC24V	—	
	消防多线启 DC24V	消防多线启 DC24V	—	
	强停DC24V	强停DC24V	—	
	输出与返回 接口	三组常开与三组常闭辅助触点、一组故障报警触点、一组短路报警触点、一组手动报警触点。		

IDCPS+IDEAK2选型

显示类型代号	
代号	显示方式
A	带电流电压显示
B	不带电流电压显示

IDCPS-45/M45/F + IDEAK2-1 / B

参照IDCPS额定电流选型表

参照IDEAK2辅助模块功能表

注:

1. IDCPS+IDEAK2系列一体全集成式控制保护开关经过严格的电流、电压校准,具有短路、过载、缺相、过压等保护功能,并在IDEAK2辅助模块内部集成了二次线路中所有的控制与反馈功能。
2. 精确的延时特性与瞬时特性指标调试,抗电流冲击能力强。
3. 除引出线外完全不需要其他二次线路,且引出线为安全电压。
4. 输入功能接口与输出辅助触点完善,不需再加二次元件。
5. 所有输入与输出接口均为低压无源接口,安全性高。
6. 辅助模块待机电流小于10mA。
7. 一体化全集成式控制与保护开关电器有自巡查功能,能检测软故障。
8. 可联入后台系统,可实现遥控、遥测和通信等功能。
9. 本页根据都受德电气科技有限公司提供的技术资料编制。



IDCPS一体式控制与保护开关



A: 标准型

IDEAK2/A型控制器

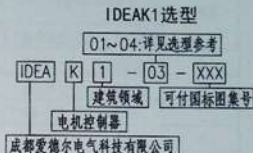
B: 经济型

IDEAK2/B型控制器

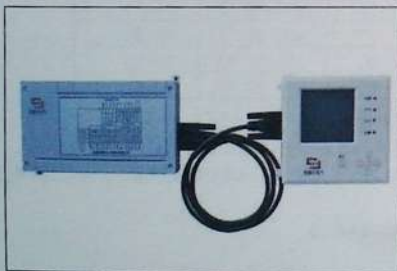
数据线

IDEAK1低压智能控制模块选型表

编号	功能名称	功能描述	模块型号及所含功能			
			单台风机控制		双速风机控制	
			IDEAK1-01	IDEAK1-02	IDEAK1-03	IDEAK1-04
1	CPS控制	输出电压控制CPS	✓	✓	✓	✓
2	运行信号	显示风机运行状态	✓	✓	✓	✓
3	短路信号	显示风机短路状态	✓	✓	✓	✓
4	故障信号	显示风机故障状态	✓	✓	✓	✓
5	防火网	防火网与风机联动				
6	远程控制启动	远程启动风机	✓	✓	✓	✓
7	远程控制停止	远程停止风机	✓	✓	✓	✓
8	远程检修	远程检修时防止CPS误动作		✓	✓	✓
9	消防应急启	消防应急启动风机			✓	✓
10	总线启DC24V	总线DC24V启动风机			✓	✓
11	消防无源启	消防无源启动风机			✓	✓
12	消防无源停	消防无源停止风机			✓	✓
13	多线启DC24V	多线DC24V启动风机			✓	✓
14	运行反馈	反馈运行信号		✓		
15	防火网反馈	与防火网动态相同的触点			✓	✓
16	短路反馈	反馈短路信号	✓			
17	故障反馈	反馈故障信号	✓			
18	手/自动反馈	反馈模块的手/自动状态			✓	✓
19	楼宇控制	自动状态下,楼宇控制风机运行			✓	✓
20	外接报警铃	用于需要较大报警铃声时使用	✓			
21	显示屏声光报警	风机故障,短路时提供声光报警	✓			
22	模块尺寸	控制模块尺寸: 187x127x44				显示器尺寸: 120x120x49



- IDEAK1低压智能控制模块采用电子集成、数据传输、软件控制、液晶显示等技术,集成了所有二次回路中的元器件,与主回路器件共同完成风机的所有控制与反馈功能。
- 所配置的液晶中文显示屏具有人机界面,可进行本地控制、手动切换、查看CPS工作状态、短路与故障声光报警等功能。
- 模块对设备的运行状态具有记忆功能,可根据状态记录进行针对性的维护,减少维护工作量。
- 模块所具有的密码保护功能,可防止误操作或恶意操作。
- 电路采用SMT自动贴片工艺,所有均设置防尘档板,与内部电路采用密封隔离,可防止金属丝等杂物进入模块内部。
- 安装模块后,箱内无其他二次元件,使配电箱故障率降低。
- 所有引出线均为安全电压,检修与施工更为安全。
- 辅助模块待机电流小于20mA。
- 一体化全集成式控制与保护开关电器具有自巡查功能,能检测故障。
- 可接入后台系统,可实现遥控、监测、通信等功能。
- 本页根据爱德电气科技有限公司提供的技术资料编制。



电动机保护、控制电器选择表

序号	电动机 (380V) AC-3		断路器 (MB60系列)		接触器	热过载继电器	
	控制功率 (kW)	额定电流 (A)	保护断路器 (电磁式)	保护断路器 (电子式)		型号	型号
			型号	型号			
1	0.06	0.22	MB60S-100 R16/3200 2		MC1-09	MR1-32 02	0.16~0.25
2	0.09	0.35	MB60S-100 R16/3200 2		MC1-09	MR1-32 03	0.25~0.4
3	0.12	0.42	MB60S-100 R16/3200 2		MC1-09	MR1-32 04	0.4~0.63
4	0.18	0.7	MB60S-100 R16/3200 2		MC1-09	MR1-32 05	0.63~1
5	0.37	1.2	MB60S-100 R16/3200 2		MC1-09	MR1-32 06	1~1.6
6	0.55	1.6	MB60S-100 R16/3200 2		MC1-09	MR1-32 06	1~1.6
7	0.75	2	MB60S-100 R16/3200 2		MC1-09	MR1-32 07	1.6~2.5
8	1.1	2.8	MB60S-100 R16/3200 2		MC1-09	MR1-32 08	2.5~4
9	1.5	3.7	MB60S-100 R16/3200 2	MB60ZS-100R100/3300 2	MC1-09	MR1-32 08	2.5~4
10	2.2	5	MB60S-100 R16/3200 2		+6B11	MC1-09	MR1-32 10
11	3	6.6	MB60S-100 R16/3200 2	或者:	MC1-09	MR1-32 12	5.5~8
12	4	8.5	MB60S-100 R16/3200 2	MB60ZS-100R100/3300 2	MC1-12	MR1-32 14	7~10
13	5.5	11.5	MB60S-100 R16/3200 2		+6B12	MC1-12	MR1-32 16
14	7.5	15.5	MB60S-100 R20/3200 2		MC1-18	MR1-32 21	12~18
15	9	18.1	MB60S-100 R25/3200 2		MC1-25	MR1-32 22	17~25
16	11	22	MB60S-100 R32/3200 2		MC1-25	MR1-32 22	17~25
17	15	30	MB60S-100 R40/3200 2		MC1-32	MR1-32 53	23~32
18	18.5	37	MB60S-100 R50/3200 2		MC1-40	MR1-80 55	30~40
19	22	44	MB60S-100 R50/3200 2		MC1-50	MR1-80 57	37~50
20	30	59	MB60S-100 R80/3200 2		MC1-65	MR1-80 59	48~65
21	37	72	MB60S-100 R80/3200 2		MC1-80	MR1-80 63	63~80
22	45	85	MB60S-100 R100/3200 2		MC1-95	MR1-80 65	80~93

- 注: 1. MB60产品为最新一代小体积、模块化、高分断、高精度产品。S型分断能力为85kA, M型分断能力为120kA, H型分断能力为150kA。脱扣器有电磁和电子式可选。
2. 电子式脱扣器有6B11和6B12两种。6B11为旋钮式, 整定电流I<sub>r</sub>为25A、32A、40A、50A、60A、70A、80A、90A、100A可调, 短路短延时整定电流I<sub>sd</sub>为5I<sub>r</sub>~13I<sub>r</sub>可调, 步进1I<sub>r</sub>; 短路短延时整定时间T<sub>sd</sub>为0ms、100ms、200ms、300ms、400ms可调。6B12为液晶显示按键式, 整定电流I<sub>r</sub>为25A到100A可调, 步进为1A; 短路短延时整定电流I<sub>sd</sub>为5I<sub>r</sub>~13I<sub>r</sub>可调, 步进0.1I<sub>r</sub>; 短路短延时整定时间T<sub>sd</sub>为0ms、100ms、200ms、300ms、400ms可调。
- 6B11具有热记忆、相不平衡保护, 6B12型脱扣器除具有以上功能外, 还具有堵转保护、低载保护、长启动保护、线序保护和ZS1区域连锁功能。
3. 本页资料根据贵州泰永长征技术股份有限公司提供的技术资料编制。

控制与保护开关电器 (MK1) 选择表

序号	被控电动机功率 (kW) AC380V	控制与保护开关电器型号/规格		(消防型) 控制与保护开关电器型号/规格		整定电流 可调范围 (A)	MK1 控制与 保护开关电器 外形尺寸 (mm)
		电机保护特点		电机保护特点			
		断路器+接触器+热继电器	断路器+接触器+热继电器 +隔离电器	断路器+接触器+热继电器 (过载过流不跳闸, 短路时跳闸)	隔离电器+断路器+接触器+热继电器 (过载过流不跳闸, 短路时跳闸)		
1	0.12	MK1-45/0.4	MK1-45/0.4G	MK1-45/0.4B	MK1-45/0.4BG	0.16 ~ 0.4	210x78.5x147
2	0.25	MK1-45/1	MK1-45/1G	MK1-45/1B	MK1-45/1BG	0.4 ~ 1	
3	0.55	MK1-45/3	MK1-45/3G	MK1-45/3B	MK1-45/3BG	1 ~ 3	
4	0.75	MK1-45/3	MK1-45/3G	MK1-45/3B	MK1-45/3BG	1 ~ 3	
5	1.1	MK1-45/3	MK1-45/3G	MK1-45/3B	MK1-45/3BG	1 ~ 3	
6	1.5	MK1-45/6	MK1-45/6G	MK1-45/6B	MK1-45/6BG	3 ~ 6	
7	2.2	MK1-45/6	MK1-45/6G	MK1-45/6B	MK1-45/6BG	3 ~ 6	
8	3	MK1-45/10	MK1-45/10G	MK1-45/10B	MK1-45/10BG	5 ~ 10	
9	4	MK1-45/10	MK1-45/10G	MK1-45/10B	MK1-45/10BG	5 ~ 10	
10	5.5	MK1-45/16	MK1-45/16G	MK1-45/16B	MK1-45/16BG	9 ~ 16	
11	7.5	MK1-45/25	MK1-45/25G	MK1-45/25B	MK1-45/25BG	11 ~ 25	
12	11	MK1-45/32	MK1-45/32G	MK1-45/32B	MK1-45/32BG	23 ~ 32	
13	15	MK1-45/45	MK1-45/45G	MK1-45/45B	MK1-45/45BG	29 ~ 45	
14	18.5	MK1-45/45	MK1-45/45G	MK1-45/45B	MK1-45/45BG	29 ~ 45	
15	22	MK1-100/63	MK1-100/63G	MK1-100/63B	MK1-100/63BG	37 ~ 63	
16	30	MK1-100/80	MK1-100/80G	MK1-100/80B	MK1-100/80BG	58 ~ 80	
17	37	MK1-100/100	MK1-100/100G	MK1-100/100B	MK1-100/100BG	67 ~ 100	
18	45	MK1-100/100	MK1-100/100G	MK1-100/100B	MK1-100/100BG	67 ~ 100	
适用于风机 控制回路		XKSF-3, XKSF-4, XKSF-7, XKSF-8 XKSF-11, XKSF-12, XKSF-15, XKSF-16 XKTF-2, XKTF-4, XKTF-6 XKGF-3, XRGF-4, XKLF-2, XKLF-4		XKY(J)F-3, XKY(J)-4 XKDF-3, XKDF-4 XKXF-3, XKXF-4, XKXF-7, XKXF-8		-	

- 注: 1. MK1 系列控制与保护开关电器是集断路器功能、断路器短路保护(并报警)功能、热继电器过载、过流、断相保护(并报警)功能、交流接触器控制功能为一体的多功能电动机保护产品。  
 2. 表中型号规格标注有: MK1-□/□, 为标准型产品, 辅助触点 2 常开 1 常闭, 另外带有 2 报警触点, 其中一组为过载报警, 一组为短路报警。  
 3. 表中型号规格标注有: MK1-□/□B, “B” 为消防型产品, 具有过载过流不跳闸(只报警)、短路时跳闸的功能(并发出短路报警信号)。  
 4. 表中型号规格标注有: MK1-□/□G, “G” 为具有隔离电器功能。  
 5. 表中型号规格标注有: MK1-□/□BG, “BG” 为消防隔离型产品, 具有过载过流不跳闸(只报警)、短路时跳闸的功能(并发出短路报警信号)且带隔离电器功能产品。  
 6. 本页资料根据贵州泰永长征技术股份有限公司提供的技术资料编制。

## 参编企业、联系人及电话

### 参编企业

浙江中凯科技股份有限公司	李华民	0577-62787233
常熟开关制造有限公司(原常熟开关厂)	管瑞良	0512-52846837
江苏凯隆电器有限公司	吴建新	0519-88411180
江苏远泰电器有限公司	李兆粉	0514-80821150
扬州新菱电器有限公司	楚加贵	0514-87859191
北京金杰炜科技有限公司	钱洪进	010-59799710
成都爱德尔电气科技有限公司	吴卓骏	028-87911567
贵州泰永长征技术股份有限公司	孟亚军	0755-84361077

# 国标电子书库

专业的工程建设技术资源数据库·助力企业信息化平台建设

中国建筑标准设计研究院权威出版

■ 国家建筑标准设计图集唯一正版资源 ■ 权威行业专家团队技术服务保障 ■ 住建部唯一授权国家建筑标准设计归口管理和组织编制单位

依托中国建筑标准设计研究院60年丰厚的技术及科研优势，整合行业资源，国标电子书库以电子化的形式，收录了全品类的国家建筑标准设计图集、全国民用建筑工程设计技术措施以及标准规范、技术文件、政策法规等工程建设行业所需技术资料；本着一切从用户需求出发的服务理念，打造以电子书资源服务为主、专家技术咨询、技术宣贯培训于一体的专业的工程建设技术资源数据库。



国标电子书库  
扫码申请试用版



获取更多行业资讯请关注  
国家建筑标准设计微信公众号

服务热线：010-8842 6872

国家建筑标准设计网：[www.chinabuilding.com.cn](http://www.chinabuilding.com.cn)

## 声明

中国建筑标准设计研究院作为国内唯一受住房和城乡建设部委托的国家建筑标准设计归口管理单位，依法享有国家建筑标准设计图集的著作权。

**国标电子书库是国标图集的唯一电子化产品**

标准院从未授权任何单位、个人印刷、复制的方式传播国家建筑标准设计图集，或以国家建筑标准设计为内容制成软件或电子文件进行发行（销售）、传播、商业使用。

**特此声明！如有侵犯我院著作权行为，必追究其法律责任！**

■ 内容全面，更新及时 ■ 准确可靠，专业保障 ■ 搜索便捷，舒心体验 ■ 资源整合，按需定制

## 国标图集正版验证

为鼓励国标图集用户购买正版图集，2009年7月以后出版的国家建筑标准设计图集均贴有防伪验证标签。刮开标签上的涂层，即可看到16位防伪验证码和对应条码，可在指定官方平台通过扫描条码或手工输入16位防伪验证码后，进行正版验证、注册积分获得增值服务、年终积分换礼等。以下为官方平台登录途径：

- 1、关注“国家建筑标准设计”微信公众号（扫描右侧二维码）
- 2、登录国家建筑标准设计网（[www.chinabuilding.com.cn](http://www.chinabuilding.com.cn)）



扫描二维码 图集正版验证

咨询电话：(010) 68799100  
发行电话：(010) 68318822  
盗版举报电话：(010) 68799100  
网上书店：<https://jzbzsj.tmall.com>



进入官方微信  
刮涂层查真伪

## 国家建筑标准设计网

[www.chinabuilding.com.cn](http://www.chinabuilding.com.cn)

主办单位：中国建筑标准设计研究院

（受住房和城乡建设部委托，组织编制管理国家建筑标准设计；建筑、电气、人防工程标准规范及规程的编制和归口管理单位）

主要内容：为建设行业提供标准化设计信息及资源服务

- 1、国家建筑标准设计图集相关信息权威发布；
- 2、国家建筑标准设计宣传、推广、应用；
- 3、为建设行业广大标准设计用户提供技术资源研究、探讨、交流平台；
- 4、国家建筑标准设计图集的售前、售后咨询服务；
- 5、行业动态跟踪报导；
- 6、国标电子书库在线使用；
- 7、国家建筑标准设计图集在线购买、正版认证、积分换礼、享受增值服务。





## 图集简介

**16D303-2**《常用风机控制电路图》适用于民用及一般工业建筑 3/N/PE~220/380V 50Hz 系统内常用风机的控制。

本图集在 10D303-2《常用风机控制电路图》基础上,根据《火灾自动报警系统设计规范》GB 50116-2013,修编了消防风机电路图,增加了控制与保护开关电器(CPS)在消防风机上的应用,取消了消防联动控制器无源触点控制消防风机的控制方案,增加了平时兼事故两用单速风机电路图。

本次图集修编消防风机控制电路图变化较大,明确了现场手动、消防联动控制器自动和手动盘手动控制各自的任务和相互关系。图集的编制为设计和生产单位技术人员提高了工作效率,使用人员可根据工程情况直接选用。

### 相关图集介绍:

**16D303-3**《常用水泵控制电路图》适用于民用与一般工业建筑 3/N/PE~220/380V 50Hz 系统内常用水泵的控制。

本图集在 10D303-3《常用水泵控制电路图》基础上,根据《火灾自动报警系统设计规范》GB 50116-2013,修编了消防泵控制电路图,增加了控制与保护开关电器(CPS)在消防泵上的应用,增加了超高层建筑消防泵和消防转输水泵的控制电路图,保留了工程中无火灾自动报警系统时,消火栓按钮直接启动消防泵的控制方案。

**16D401-5**《水下及潮湿环境电气设备设计与安装》适用于浴室(装有固定浴缸、淋浴)、游泳池、喷水池(可进人和不可进人)、桑拿房和水产品市场及周边区域电击防护措施、配电系统和设备安装要求。

图集根据浴室、游泳池、喷水池和桑拿房的区域划分,明

确各区域电气设备选择和布置要求。图集的编制可以解决潮湿场所(浴室、游泳池、喷水池和桑拿房等)电气设备的设计、选用和电击防护措施,其他潮湿场所的电气设计与施工可参考图集使用。

**16DX012-1**《BIM 建筑电气常用构件参数》适用于新建、改建和扩建的民用及一般工业建筑中 BIM 建筑电气工程设计、施工和运维,工业建筑 BIM 建筑电气工程设计、施工和运维可参考使用。

BIM 建筑电气工程领域所涉及常用设备(构件)、常用管线(构件)的几何参数、非几何参数、二维图形符号及三维模型等族库。

本图集为 BIM 建筑电气信息模型创建基础数据,规范和统一建筑电气工程领域所涉及常用设备和管线构件信息,为 BIM 建筑电气标准设计奠定基础。

### D500~D502《防雷与接地》上册(2016年合订本):

包括 15D500《防雷与接地设计施工要点》,15D501《建筑物防雷设施安装》,15D502《等电位联结安装》三本图集。

### D503~D505《防雷与接地》下册(2016年合订本):

包括 15D503《利用建筑物金属体做防雷及接地装置安装》,14D504《接地装置安装》,15D505《古建筑防雷设计与安装》三本图集。



关注国家建筑标准设计官方微信  
获取更多资源信息



ISBN 978-7-5182-0478-6

9 787518 204786 >

定价: 75.00 元