

ATS22

软启动 - 软停止单元

用户手册



目录

重要信息	4
开始之前	5
文档结构	6
软起动器设置步骤（另参见“快速起动”指南）	7
接收和搬运	8
选型	10
尺寸和重量	14
安装	17
安装 - 风扇选项	20
热保护	22
连线	26
连线 - 动力端子	32
连线 - 控制端子	35
连线 - 标准连接 - 应用图	38
显示终端	42
远程显示终端 - 选项	44
编程	45
参数列表	48
参数设置	49
配置菜单 (ConF)	50
设定菜单 (SEt)	51
高级调整菜单 (AdJ)	53
高级设定菜单 (SEt2)	55
高级保护菜单 (PrO)	56
高级输入 / 输出菜单 (IO)	60
高级通讯菜单 (COP)	62
高级监视菜单 (SUP)	63
实用菜单 (Util)	64
命令通道	65
Modbus 功能	68
与 RS485 总线的连接	73
维护	74
诊断 / 故障排查	75
参数索引和 Modbus 通讯地址	77
附录 1: UL508 图解	82
附录 2: 短路额定值和支路保护	84

重要信息

注意

在安装、操作或维护本设备之前，请仔细阅读这些说明，并熟悉本设备。在本手册中或设备上可能会出现下列特殊信息，以告诫潜在的危險或提醒您注意某些被阐明或简化了的信息。



“危險”或“警告”标签上附加的本符号表示存在电击危險，如果使用者不遵照使用说明进行操作，会造成人身伤害。



这是提醒注意安全的符号。用于提醒使用者可能存在造成人身伤害的安全隐患。请务必遵循此标志附注的所有安全须知进行操作，以免造成人员伤亡。

▲ 危險

危險表示极可能存在危險，如果不遵守说明，可能将导致严重的人身伤害甚至死亡。

▲ 警告

警告表示可能存在危險，如果不遵守说明，可导致设备损坏、严重的人身伤害甚至死亡。

▲ 小心

小心表示可能存在危險，如果不遵守说明，可导致设备损坏或严重的人身伤害。

小心

小心不带有安全警示符号的小心标识，表示可能存在危險，如果不遵守说明，可导致设备损失。

请注意

电气设备只能由专业人员进行安装、操作、维修和维护。施耐德电气对于不遵循本说明而引发的任何后果概不负责。

© 2009 Schneider Electric. 版权所有。

开始之前

在对本软起动器进行任何操作之前，请阅读并理解下列说明。

⚠️ ⚠️ 危险

电击、爆炸或闪弧危险

- 在安装或操作 ATS 22 之前，请先阅读并理解本手册。只有专业人员才能对此软起动器进行安装、调试、修理与维护。
- 用户有责任遵守国际和国内有关所有设备接地事项的电气规范要求。
- 本软起动器的许多部件（包括印刷电路板）在线电压下工作。切勿触碰。只能使用绝缘工具。
- 切勿在通电情况下触碰未屏蔽的组件或端子排螺钉。
- 在对软起动器进行维修之前：
 - 断开所有电源，包括可能会带电的外部控制电源。
 - 在所有电源分断装置上放置“禁止合闸”标签。
 - 将所有电源分断装置锁定在打开位置。
- 在供电或起动和停止软起动器前，请安装和合上所有机盖。

不按照说明操作可能导致人身伤亡。

⚠️ 危险

异常设备操作

- 在安装或操作 ATS 22 之前，请先阅读并理解本手册。
- 任何参数设置的更改，都必须由专业人员来进行。

不按照说明操作可能导致人身伤亡。

⚠️ 警告

软起动器设备损坏

不要运行或安装已出现损坏迹象的任何软起动器或软起动器附件。

不按照说明操作可能导致人身伤亡或设备损坏。

⚠️ 警告

失控

- 任何控制方案的设计者必须
 - 考虑控制路径和特定关键控制功能的潜在故障模式；
 - 提供在路径故障期间和之后实现安全状态的方式。
- 关键控制功能的实例是紧急停机和超程停机。
- 对关键控制功能必须提供独立或冗余的控制路径。
 - 系统控制路径可能包括通讯链路。必须考虑到意外传输延迟或链路故障的可能后果。(1)
 - ATS22 软起动器的每一例应用在投入使用之前必须经过单独且彻底的测试，确认正常运行。

不按照说明操作可能导致人身伤亡或设备损坏。

(1) 有关更多信息，请参阅 NEMA ICS 1.1(最新版本)中“固体电路控制系统的应用、安装及维护安全守则”。

文档结构

以下 ATS 22 技术文档可在施耐德电气网站 (www.schneider-electric.com) 以及将在 2010 年上半年发布的 DVD-ROM(编号 VW3A8200) 上获得。

用户手册

本手册将介绍如何对本软起动器进行安装、调试、运行和编程。

“快速起动” 指南

本文档随软起动器配供，您也可以在 www.schneider-electric.com 上下载。

第 1 至 4 步应在断电条件下进行。



1. 接收并检验软起动器

- 检查软起动器铭牌上的型号是否与采购订单相符。
- 将 ATS 22 从包装中取出，检查确认其未被损坏。

2. 检查线电压兼容性

- 检查线电压、控制电压是否与软起动器兼容 (第 11 页至第 13 页)。

3. 竖直安装软起动器

- 按照本文档中的说明安装软起动器 (第 17 页)。

4. 连接软起动器线路 (第 29 页)

- 连接电机，确保与电压匹配。
- 确保电源断开后，连接线电源。
- 检查并连接 CL1-CL2 上的控制电源。

5. 配置软起动器 (第 45 页)

- 对控制部分通电，且不要给出启动命令。
- 调整 U_{In} 线电压。
- 调整 I_n 电机额定电流。

6. 启动

接收和搬运

引言

ATS22 提供对标准三相异步感应（鼠笼式）电机的加速和减速控制。ATS22 基于电机转矩来控制电机性能，而非采用简单的基于电压或电流的控制方式。其采用的先进控制算法有助于在整个启动斜坡阶段实现平滑转动，并降低启动结束时的机械不稳定性。

标配有一个数字键盘显示器，用于对软起动器进行设置和显示电机性能。

ATS22 可提供 17 至 590 A 之间的 15 种额定电流等级。其设计用于 208 至 600 V 的电机，并可对 50 或 60 Hz 电源频率进行自适应。

本用户手册涵盖 ATS22 的技术特性、规范、安装、连线、编程和故障排查。

术语

下表中定义了本手册中所使用的一些术语和首字母缩写词：

术语	定义
软起动器 FLA	软起动器满载安培值 (Full Load Amps) 此值是软起动器铭牌上的 I_{cL} 。 I_{cL} ：软起动器额定电流
电机 FLA	电机满载安培值 此值在电机铭牌上。 感应电机在额定速度和负载下的额定电流。 软起动器采用标准连接时： $I_n =$ 电机 FLA 额定电流。 软起动器采用内三角连接时： $I_n =$ 电机 FLA 额定电流 $/\sqrt{3}$ 。
OCPD	过载保护装置。

接收和初步检验

在安装 ATS22 软起动器之前，应阅读本手册并遵守所有注意事项。

在将 ATS22 软起动器从其包装材料中取出之前，请确认包装纸箱未在运输中被损坏。包装纸箱的损坏通常是由于不当的搬运。如果发现任何损坏，请通知承运商和您的施耐德电气代表。

在将 ATS22 软起动器从其包装中取出之后，应检验其有无损坏。如果发现任何运输损坏情况，应通知承运商和您的销售代表。请确认 ATS22 软起动器铭牌和标签符合包装单及相应的采购订单。



警告

软起动器设备损坏

不要运行或安装已出现损坏迹象的任何软起动器。

不按照说明操作可能导致人身伤亡或设备损坏。

存放和运输

如果并不立即安装 ATS22 软起动器，应将其存放于环境温度处于 -25°C 至 $+70^{\circ}\text{C}$ (-13°F 至 $+158^{\circ}\text{F}$) 之间的清洁、干燥的区域。

如果须将 ATS22 软起动器运至另一地点，则应使用原始包装材料和纸箱，以协助对其进行保护。

软起动器产品型号

产品型号由以下部分组成：

软起动器额定值 (1)
电源和控制电压

产品符号

A	T	S	2	2						
---	---	---	---	---	--	--	--	--	--	--

Q	
---	--

 230-440 V, 230 Vac 控制电源, 24 Vdc 逻辑输入

S	6	
---	---	--

 208-600 V, 230 Vac 控制电源, 24 Vdc 逻辑输入

S	6	U
---	---	---

 208-600 V, 110 Vac 控制电源, 110 Vac 逻辑输入

(1) 此范围包括从 D17 至 C59 的 15 个额定值，有 5 种物理尺寸（见第 11 页）。

接收和搬运

搬运软起动器

提升 ATS22

ATS22 系列包含 5 个构架规格，其重量和尺寸各不相同。

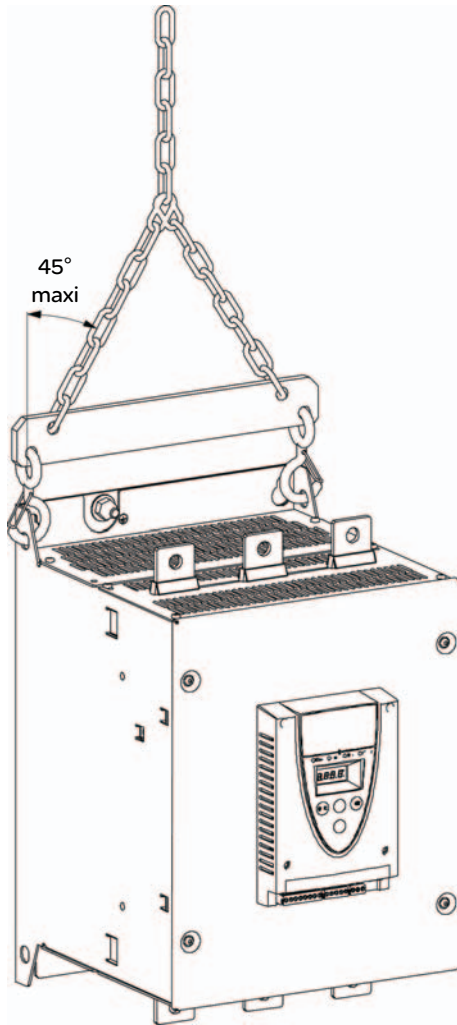
小型软起动器从其包装中取出和安装的过程可以不需要搬运设备。对于 ATS22C21●●● 至 ATS22C59●●●，必须采用搬运设备；为此它们均配有提升孔。



搬运和提升危险

任何被提升设备下方均不应有任何人员及财物。应采用如下所示的提升方法。

不按照说明操作可能导致人身伤亡或设备损坏。



在 ATS22 被送达最终安装地点之前，不要将其从纸箱中取出。在将其从纸箱中取出之后应谨慎地搬运软起动器，以避免损坏内部组件、构架或外部。在从纸箱中取出之后，软起动器可采用以下方式搬运：

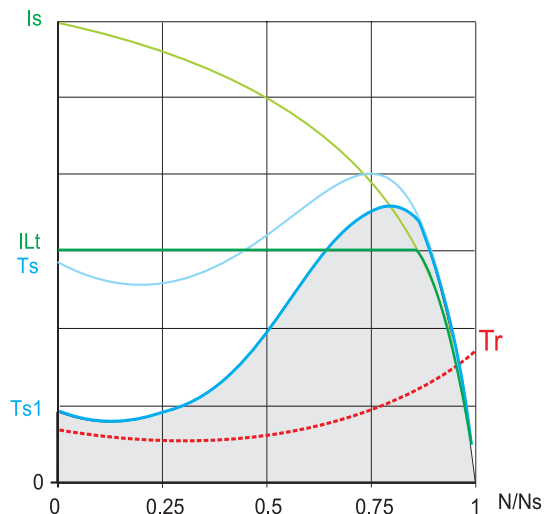
- 使用起重机。当提升软起动器时，应在其顶部的提升孔上附装一根扩杆，如下图所示。
- 采用水平位置搬运，软起动器的背面置于一货盘上。

包装内容

- 软起动器
- 快速起动指南
- 用于构架规格 C、D 和 E 的螺钉套装
- 随 B 型产品配供的艾伦内六角扳手

选型

转矩特性



Ts 和 Is: 异步电机的直接工频起动。

Ts1: 使用 ATS 22 可获得的总力矩范围, 它取决于限制电流 I_{Lt} , 第 51 页。软起动器的逐级起动由此范围内的电机转矩控制。

Tr: 阻力矩, 它必须总是小于 Ts1 转矩。

软起动器选型

S1 电机工作负荷对应于随后以恒定负载运行的起动过程, 可以达到热平衡。

S4 电机工作负荷对应于包含起动、恒定负载运行以及空闲期组成的负载周期。改周期由一负载因数加以表征。

ATS 22 必须根据应用类型 (“标准” 或 “重载”) 和电机的额定功率进行选型。“标准” 或 “重载” 应用规定了电流的限定值和电机负荷 S1 与 S4 的周期。这些负荷周期在 IEC 60034-1 中均有说明。

标准应用

例: 离心泵

在标准应用中, ATS 22 设计用以实现:

- 在 S1 负荷中: 从冷态以 $3.5 I_n$ 起动 40 s。
- 在 S4 负荷中: 负载因数 90%, 每小时 n 次起动 (见下表), 采用 $3.5 I_n$ 持续 20 s 或等效的热周期。在此情况下, 电机热保护必须符合保护等级 10。

:

尺寸规格	在 S4 负荷中, 每小时起动次数 (1)	
	标准	带风扇
A	6	10
B	6	10
C	4	10
D	不适用	4
E	不适用	4

(1) 注: 在软起动和软停止均采用的情况下, 起动次数须除以 2。

重载应用

ATS 22 额定值限制在 $3.5 I_{cL}$, 见第 19 页表。 I_{cL} 是 ATS 22 的额定电流。如果该应用需要更高的额定起动电流 ($> 3.5 I_{cL}$), 对软起动器选型必须放大。见软起动器选型表, 第 11 页。

根据热保护等级对软起动器选型

起动电流	保护等级		
	10 级	20 级	30 级
$\leq 3.5 I_n$	额定值 *	额定值 + 1**	额定值 + 2***
最大起动时间	16 s	32 s	48 s

* 额定值 = 根据电机额定电流 (电机 FLA) 确定的软起动器规格。

** 额定值 + 1 = 根据电机额定电流 (电机 FLA) 并放大 1 档选择软起动器规格。

*** 额定值 + 2 = 根据电机额定电流 (电机 FLA) 并放大 2 档选择软起动器规格。

选型

标准应用，ATS 22...Q，230/440 V 电源，软起动器标准连接

电机			ATS 22...Q, 230/440 V (+10% - 15%) - 50/60 Hz (+/- 10%)		
电机额定功率			电机额定电流 I_n (电机 FLA)	软起动器额定值 I_{cL} (软起动器 FLA)	型号
230 V	400 V	440 V			
kW	kW	kW	A	A	
4	7.5	7.5	14.8	17	ATS22D17Q
7.5	15	15	28.5	32	ATS22D32Q
11	22	22	42	47	ATS22D47Q
15	30	30	57	62	ATS22D62Q
18.5	37	37	69	75	ATS22D75Q
22	45	45	81	88	ATS22D88Q
30	55	55	100	110	ATS22C11Q
37	75	75	131	140	ATS22C14Q
45	90	90	162	170	ATS22C17Q
55	110	110	195	210	ATS22C21Q
75	132	132	233	250	ATS22C25Q
90	160	160	285	320	ATS22C32Q
110	220	220	388	410	ATS22C41Q
132	250	250	437	480	ATS22C48Q
160	315	355	560	590	ATS22C59Q

电机额定电流 I_n 不能超出 10 级中的最大持续电流。
见第 30 页的连线。

最高环境温度

上表中的信息基于最高环境温度为 40°C (104°F) 的运行情况。
ATS 22 最高可用于 60°C (140°F) 的环境温度，条件是在 40°C (104°F) 以上，每升高 1°C，10 级中的最大持续电流降容 2.2%。

例：ATS22D32Q 在 50°C (122°F) 下，降容 $10 \times 2.2\% = 22\%$ ，32 A 变为 $32 \times (1 - 0.22) = 24.96$ A (最大电机额定电流)。

选型

标准应用，ATS 22...Q，230/440 V 电源，软起动器内三角形连接

只有 ATS 22...Q 可进行内三角连接。

小心

电机损坏风险

ATS22...S6 和 ATS22...S6U 不能进行内三角形连接。

不遵守这些说明可能导致设备损坏。

电机			软起动器 230/440 V(+ 10% - 15%)- 50/60 Hz(+/- 10%)			
电机额定功率			线电流 (电机 FLA) (1)	I_n 设置 (线电流 $\sqrt{3}$)	软起动器额定值 I_{cL} (软起动器 FLA)	软起动器型号
230 V	400 V	440 V				
kW	kW	kW	A	A	A	
5.5	11	15	25	14,4	17	ATS22D17Q
11	22	22	48	27,7	32	ATS22D32Q
18.5	45	45	70	40,4	47	ATS22D47Q
22	55	55	93	53,7	62	ATS22D62Q
30	55	75	112	64,7	75	ATS22D75Q
37	75	75	132	76,2	88	ATS22D88Q
45	90	90	165	95,3	110	ATS22C11Q
55	110	110	210	121,2	140	ATS22C14Q
15	132	132	255	147,2	170	ATS22C17Q
90	160	160	315	181,9	210	ATS22C21Q
110	220	220	375	216,5	250	ATS22C25Q
132	250	250	480	277,1	320	ATS22C32Q
160	315	355	615	355,1	410	ATS22C41Q
220	355	400	720	415,7	480	ATS22C48Q
250	400	500	885	511,0	590	ATS22C59Q

(1) 线电流最大为 $1.5 I_{cL}$ 。此外， I_n 设置不能超过 I_{cL} 。

例：对于线电流为 195 A 的 400 V - 110 kW 电机，最小软起动器额定值 $I_{cL} = 195/1.5 = 130$ A。因此选择 ATS22C14Q。

电机额定电流 I_n 不能超出 10 级中的最大持续电流。

见第 26 页的连线。

最高环境温度

上表中的信息基于最高环境温度为 40°C (104°F) 的运行情况。

ATS 22 最高可用于 60°C (140°F) 的环境温度，条件是在 40°C (104°F) 以上，每升高 1°C，10 级中的最大持续电流降容 2.2%。

例：ATS22D32Q 在 50°C (122°F) 下，降容 $10 \times 2.2\% = 22\%$ ，48 A 变为 $48 \times 0.78 = 37.5$ A (最大电机额定电流)。

选型

标准应用， 208/600 V 电源， 软起动器标准连接

电机								软起动器 208/600 V (+ 10% - 15%) 50/60 Hz (+/- 10%)		
电机额定功率								电机额定 电流 I_n (电机 FLA)	软起动器额定值 I_{cL} (软起动器 FLA)	软起动器型号
208 V	230 V	230 V	400 V	440 V	460 V	500 V	575 V			
HP	HP	kW	kW	kW	HP	kW	HP	A	A	
3	5	4	7.5	7.5	10	9	15	14	17	ATS22D17S6 或 S6U
7.5	10	7.5	15	15	20	18.5	25	27	32	ATS22D32S6 或 S6U
(1)	15	11	22	22	30	30	40	40	47	ATS22D47S6 或 S6U
15	20	15	30	30	40	37	50	52	62	ATS22D62S6 或 S6U
20	25	18.5	37	37	50	45	60	65	75	ATS22D75S6 或 S6U
25	30	22	45	45	60	55	75	77	88	ATS22D88S6 或 S6U
30	40	30	55	55	75	75	100	96	110	ATS22C11S6 或 S6U
40	50	37	75	75	100	90	125	124	140	ATS22C14S6 或 S6U
50	60	45	90	90	125	110	150	156	170	ATS22C17S6 或 S6U
60	75	55	110	110	150	132	200	180	210	ATS22C21S6 或 S6U
75	100	75	132	132	200	160	250	240	250	ATS22C25S6 或 S6U
100	125	90	160	160	250	220	300	302	320	ATS22C32S6 或 S6U
125	150	110	220	220	300	250	350	361	410	ATS22C41S6 或 S6U
150	-(1)	132	250	250	350	315	400	414	480	ATS22C48S6 或 S6U
(1)	200	160	315	355	400	400	500	477	590	ATS22C59S6 或 S6U

(1) 当没有对应的标准化电机时不给出值。

电机额定电流 I_n 不能超出 10 级中的最大持续电流。

最高环境温度

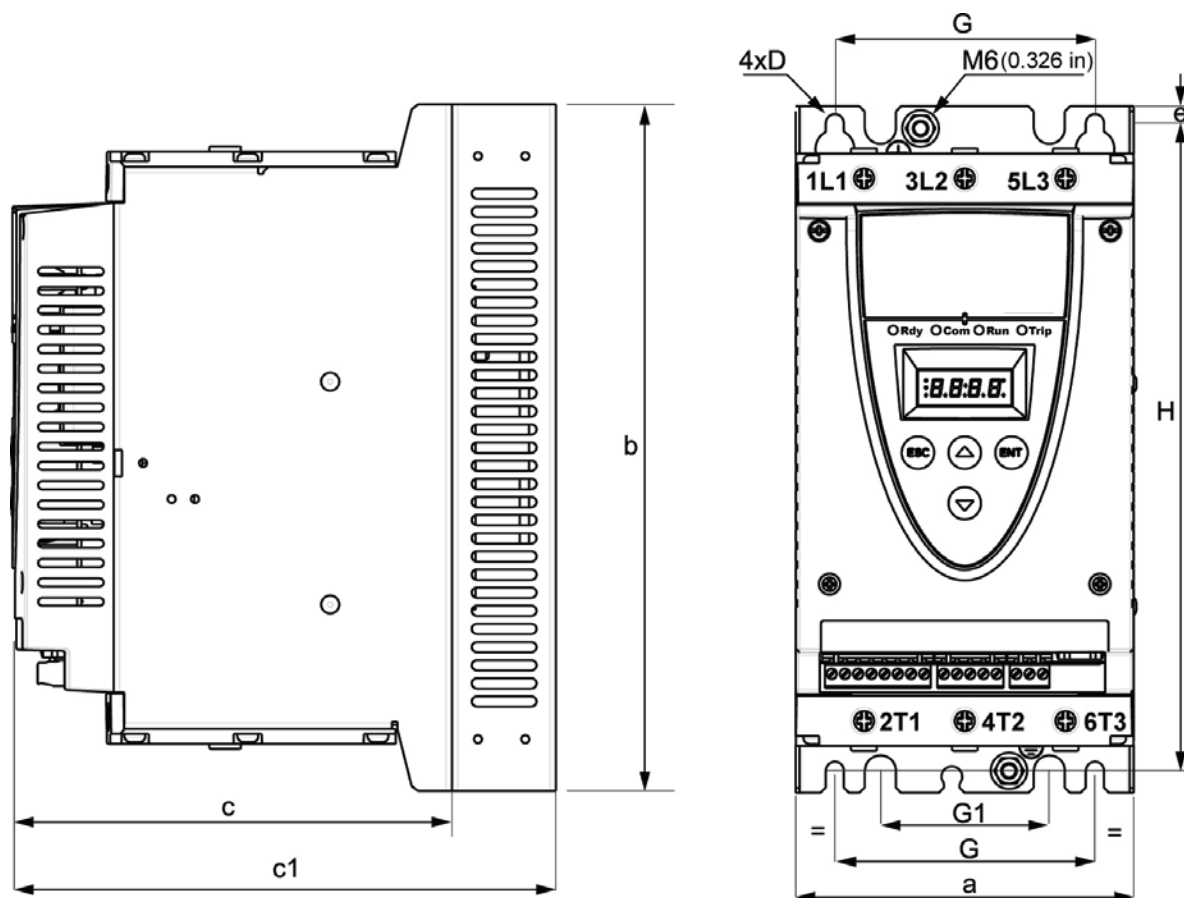
上表中的信息基于最高环境温度为 40°C (104°F) 的运行情况。

ATS 22 最高可用于 60°C (140°F) 的环境温度，条件是在 40°C (104°F) 以上，每升高 1°C，10 级中的最大持续电流降容 2.2%。

例：ATS22D32S6 在 50°C (122°F) 下，降容 $10 \times 2.2\% = 22\%$ ，27 A 变为 $27 \times 0.78 = 21.06$ A (最大电机额定电流)。

尺寸和重量

ATS22D17 至 D88



对于 D17 至 D88 的构架规格，风扇为单独销售。(1)

ATS22	构架规格	a	b	c	c1	e	H	标准 G	带风扇 G1	D mm	重量
		mm (in.)	mm (in.)	mm (in.)	mm (in.)	mm (in.)	mm (in.)	mm (in.)	mm (in.)	mm (in.)	kg (lb)
D17	A	130 (5.1)	265 (10.4)	169 (6.6)	209 (8.2)	6.5 (0.3)	250 (9.8)	100 (3.9)	65 (2.6)	7 (0.28)	5.5 (12.1)
D32	A										
D47	A										
D62	B	145 (5.7)	295 (11.6)	207 (8.1)	247 (9.7)	10.5 (0.4)	276 (10.9)	115 (4.5)	80 (3.15)	7 (0.28)	7.8 (17.2)
D75	B										
D88	B										

c: 产品本身的尺寸。

c1: 产品附带其风扇时的尺寸。

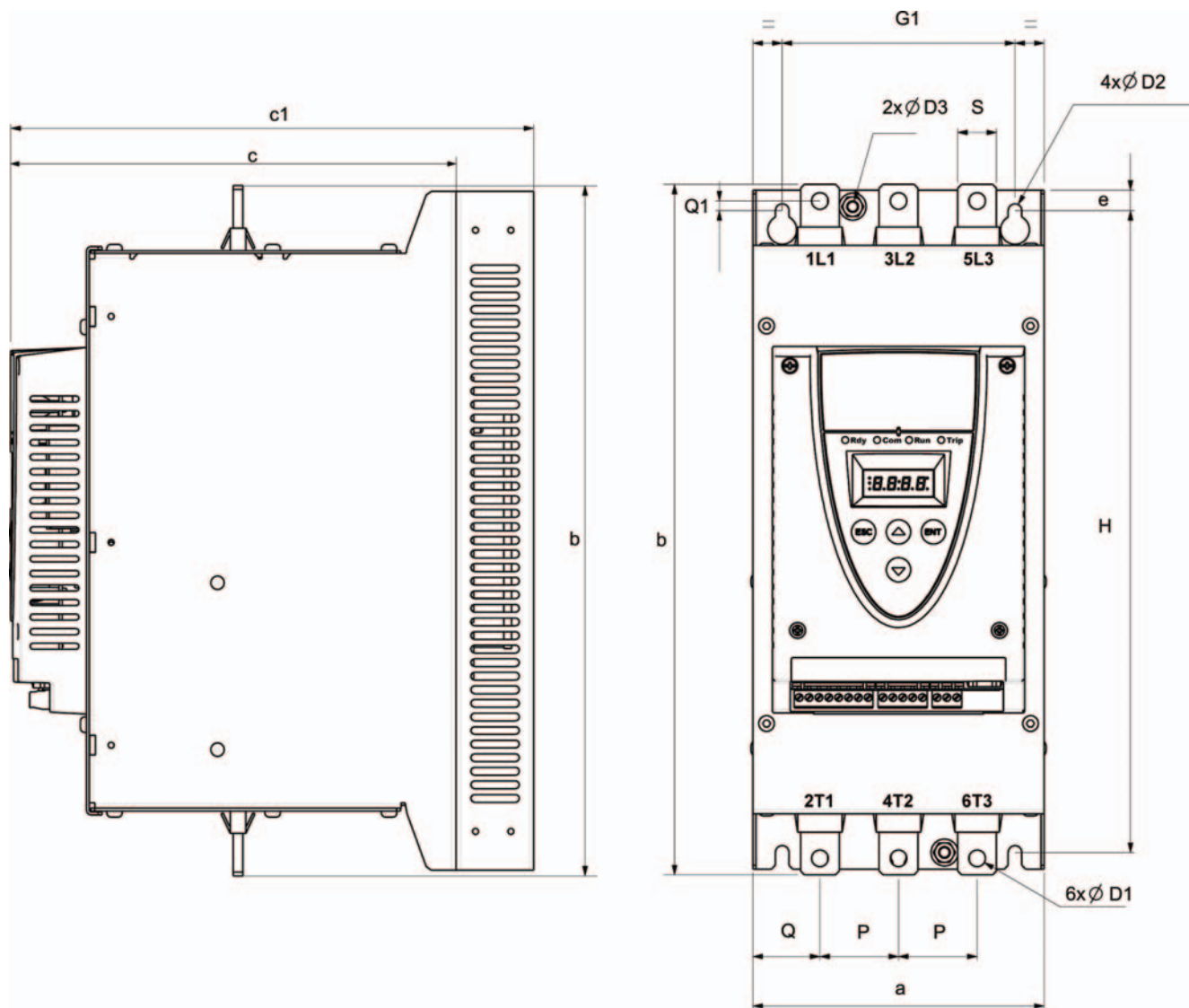
(1) 风扇电压必须与软起动器的控制电压匹配：

ATS22●●●Q 或 ATS22 ●●● S6 风扇 230V(VW3G22●●●, ●●● 对于规格 A 为 400, 对于规格 B 为 401, 对于规格 C 则为 402)

ATS22●●●S6U 风扇 110V(VW3G22U●●●, ●●● 对于规格 A 为 400, 对于规格 B 为 401, 对于规格 C 则为 402)

尺寸和重量

ATS22C11 至 C17



对于 C11 至 C17 的构架规格，风扇为单独销售。(1)

ATS22 构架 规格 C	a	b	c	c1	e	H	G1	P	Q	Q1	S	D1	D2	D3	重量
	mm (in.)	mm (in.)	mm (in.)	mm (in.)	mm (in.)	mm (in.)	mm (in.)	mm (in.)	mm (in.)	mm (in.)	mm (in.)	mm (in.)	mm (in.)	mm (in.)	kg (lb)
C11	150	356	229.5	269.5	10.5	331	120	40.5	34.5	5	20	9	7	6	12.2
C14	(5.9)	(14)	(9)	(10.6)	(0.41)	(13)	(4.7)	(1.6)	(1.3)	(0.2)	(0.8)	(0.35)	(0.28)	(0.23)	(26.9)
C17															

c: 产品本身的尺寸。

c1: 产品附带其风扇时的尺寸。

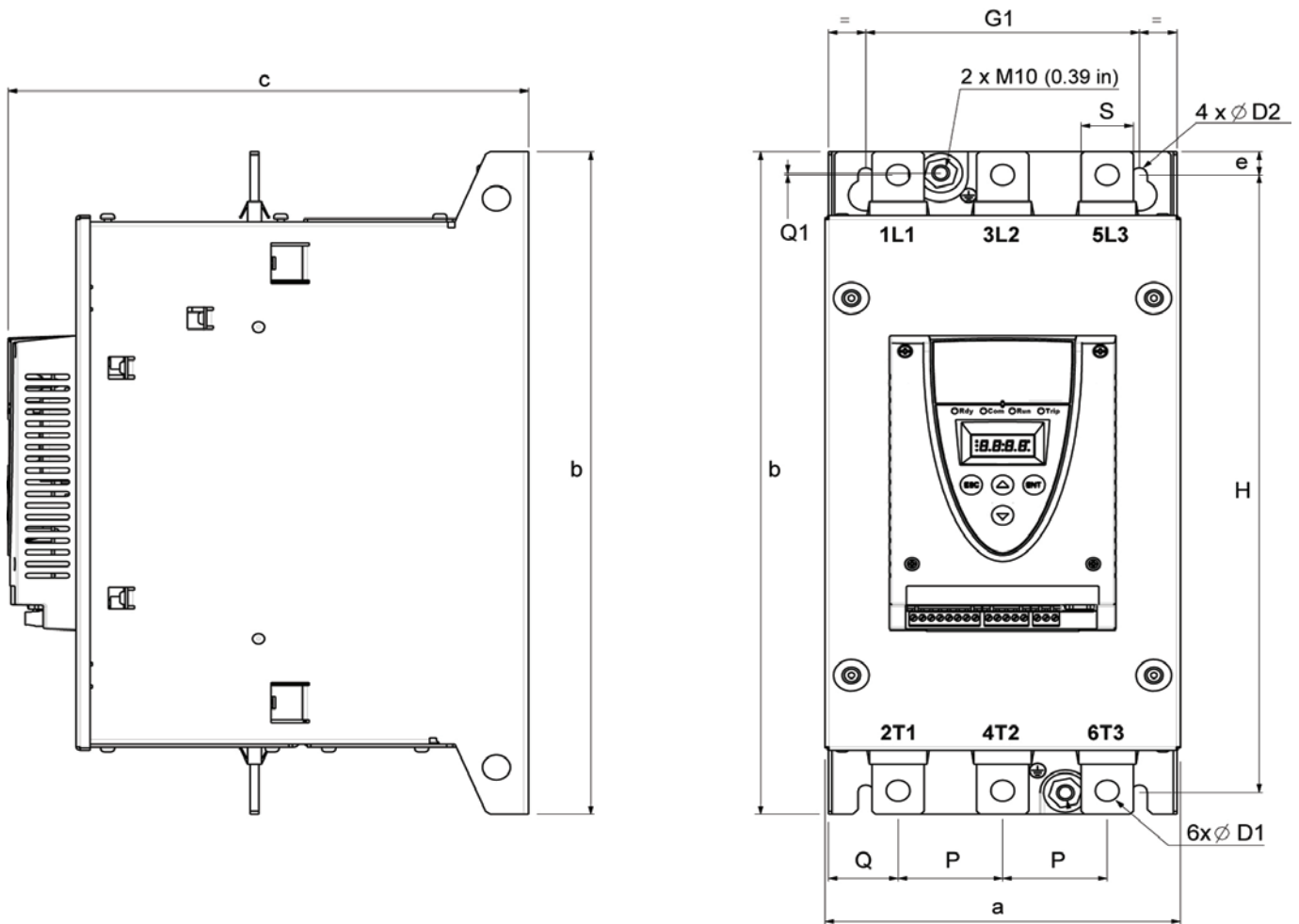
(1) 风扇电压必须与软起动器的控制电压匹配:

ATS22●●●Q 或 ATS22●●●S6 风扇 230V(VW3G22●●●, ●●●= 对于规格 A 为 400, 对于规格 B 为 401, 对于规格 C 则为 402)

ATS22●●●S6U 风扇 110V(VW3G22U●●●, ●●●= 对于规格 A 为 400, 对于规格 B 为 401, 对于规格 C 则为 402)

尺寸和重量

ATS22C21 至 C59



对于构架规格 C21 至 C59，风扇为集成式。

ATS22	构架规格	a	b	c	e	H	G1	P	Q	Q1	S	D1	D2	重量
		mm (in.)	mm (in.)	mm (in.)	mm (in.)	mm (in.)	mm (in.)	mm (in.)	mm (in.)	mm (in.)	mm (in.)	mm (in.)	mm (in.)	kg (lb)
C21	D	206 (8.1)	425 (16.7)	299 (11.8)	15 (0.59)	396 (15.6)	157 (6.2)	60 (2.4)	40 (1.6)	1.3 (0.05)	30 (1.2)	13.5 (0.53)	9 (0.35)	20.5 (45.2)
C25	D													
C32	D													
C41	D													
C48	E	304 (11.9)	455 (17.9)	339.7 (13.4)	15 (0.59)	426 (16.8)	264 (10.4)	94 (3.7)	55 (2.2)	1 (0.04)	40 (1.6)	13.5 (0.53)	9 (0.35)	33 (73.3)
C59	E													

安装

安装注意事项

在安装 ATS22 软起动器时应遵守这些注意事项：

- 软起动器符合 NEMA ICS1-1 或 IEC 60664-1 所定义的污染等级 2。
- 对于环境污染等级 3，应将产品安装在 12 或 IP54 型机柜内。

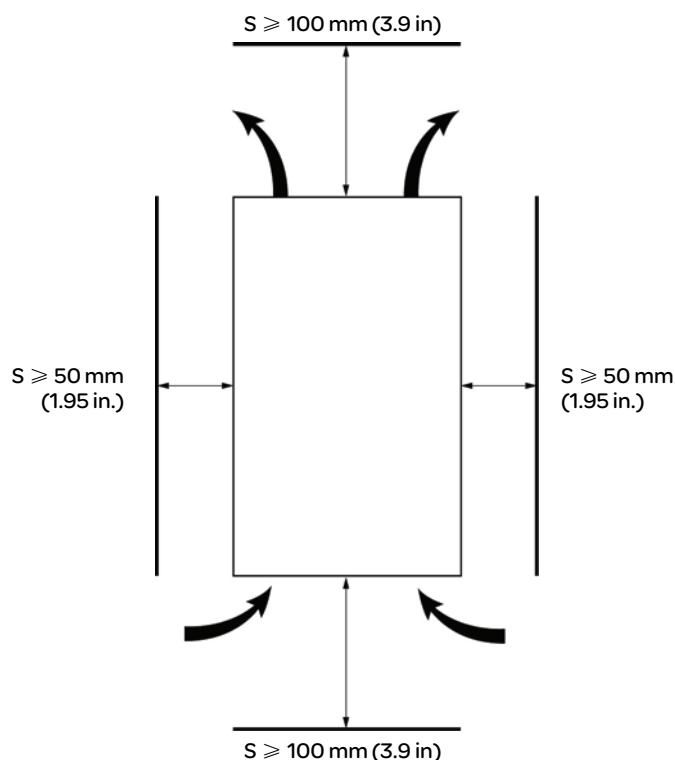
⚠ ⚠ 危险

电击、爆炸或闪弧危险

ATS22 软起动器是开放式设备，必须安装在合适的机柜内。

不按照说明操作可能导致人身伤亡。

- ATS22 软起动器会产生热量，必须有合适的通风。参见第 19 页“机柜选型时的热学考虑因素”，以确定耗用的功率。
- 当有多台软起动器安装在一个控制面板中时，应将它们成排布置。不要堆叠软起动器。下方软起动器所产生的热量可能对上方软起动器的环境温度产生负面影响。
- 竖直安装 ATS22，偏差在 $\pm 10^\circ$ 内（不允许采取其他位置）。
- 不要将其靠近发热元件安装。留出足够的自由空间，使冷却所需的空气可以由单元底部流向顶部。
- 流经 ATS22 的电流将产生热损耗，其热量必须被散发至紧邻软起动器的环境空气中。为防止出现热故障，应提供足够的机柜冷却和 / 或通风，以限制软起动器周围的环境温度。



注：对于并排安装的软起动器，自由空间必须 $\geq 50 \text{ mm (1.95 in.)}$

⚠ ⚠ 危险

电击、爆炸或闪弧危险

检查确认任何液体、灰尘和导电物体均不能落入软起动器内（对从上方进入的防护等级为 IP00）。

不按照说明操作可能导致人身伤亡。

安装

软起动器通风

在装配有冷却风扇的软起动器上，风扇被出厂设置为在散热器温度达到 46°C (114.8°F) 时立即自动开启。当散热器温度降回 43°C (109.4°F) 时，它将被关闭。这一行为可通过调整第 61 页 **IO** 菜单中的 **FAn** 参数加以修改。

风扇流量

型号	构架规格	单位	标准		带选装风扇套件	
			110 V	230 V	110 V	230 V
ATS22 D17, D32, D47	A	m ³ /hour	-	-	28	31
		CFM (1)	-	-	16	18
ATS22 D62, D75, D88	B	m ³ /hour	-	-	28	31
		CFM (1)	-	-	16	18
ATS22 C11, C14, C17	C	m ³ /hour	-	-	108	108
		CFM (1)	-	-	64	64
ATS22 C21, C25, C32, C41	D	m ³ /hour	148	148	-	-
		CFM (1)	87	87	-	-
ATS22 C48, C59	E	m ³ /hour	148	148	-	-
		CFM (1)	87	87	-	-

(1) 立方英尺 / 分

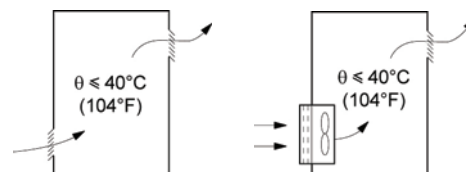
在通用金属机柜内安装

请遵守前一页上的安装建议。

为实现软起动器内适当的空气流通，请您：

- 安装通风格栅。
- 确认通风是否足够：如未安装强制通风组件，则应在必要时安装过滤器。

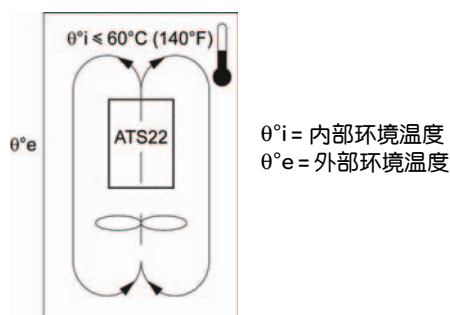
对于 40°C 以上、最高 60°C (104°F 至 140°F) 的温度，每升高 1°C，软起动器电流 **I_{CL}** 应降容 2.2%。



安装

在防尘、防潮型金属机柜内安装

防尘、防潮型机柜的通风



应遵守本节的说明，以达到 NEMA 12 类 (IP54) 保护等级。

不要使用绝热或非金属机柜，因为它们的热传导性很差。应配备一台鼓风机，以使空气在机柜内循环，并帮助防止在软起动器内生成热点。这样可使软起动器运行于最高内部温度为 $60^{\circ}\text{C} (140^{\circ}\text{F})$ 的机柜内。应确保软起动器周围的环境温度不超过此限值。

对于 40°C 以上、最高 $60^{\circ}\text{C} (104^{\circ}\text{F}$ 至 $140^{\circ}\text{F})$ 的温度，每升高 1°C ，软起动器电流 I_{cL} 应降容 2.2%。

机柜选型时的热学考虑因素

当在机柜内安装 ATS22 软起动器时，应采纳机柜制造商根据热学考虑因素为正确选型而给出的建议。为此，必须对机柜内每台设备所耗用的功率进行求和。下表列出了 ATS22 软起动器在额定电流下运行时稳态和起动阶段的功耗。

软起动器在其额定电流下所耗用的功率

软起动器型号	功率				控制电源		
	构架规格	I_{cL}	起动过程中 3.5 I_{cL} 下的总功率	稳态旁路总功率	电子电路	旁路接触器 (1)	风扇
					W	W	W
ATS22D17	A	17	208	5	20	-	14 (2)
ATS22D32	A	32	404	10			
ATS22D47	A	47	562	14			
ATS22D62	B	62	781	19	20	-	20 (2)
ATS22D75	B	75	1016	23			
ATS22D88	B	88	1060	26			
ATS22C11	C	110	1345	33	20	-	20 (2)
ATS22C14	C	140	1548	42			
ATS22C17	C	170	1922	51			
ATS22C21	D	210	2596	63	20	14	20
ATS22C25	D	250	3275	75			
ATS22C32	D	320	3699	96			
ATS22C41	D	410	5147	123			
ATS22C48	E	480	6396	144	20	14	40
ATS22C59	E	590	7599	177			

(1) 对于 ATS22●●●Q、ATS22●●●S6 和 ATS22●●●S6U，构架规格 A、B 和 C，旁路接触器功率包含在电子电路中。

(2) 选装风扇套件

例：对于 ATS22D47

起动中耗用的功率：562 W

稳态下耗用的功率：14 W

控制电源功率：无风扇为 20 W，有风扇为 34 W

例：对于 ATS22C48

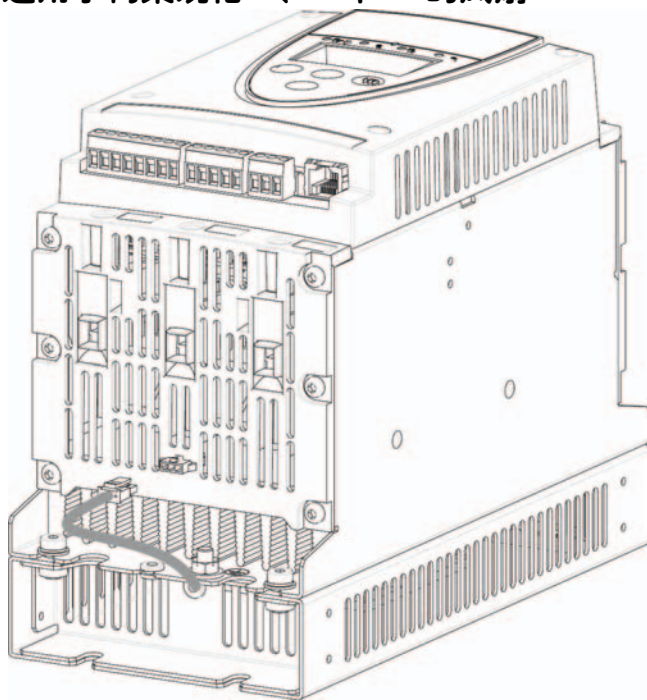
起动中耗用的功率：6396 W

稳态下耗用的功率：144 W

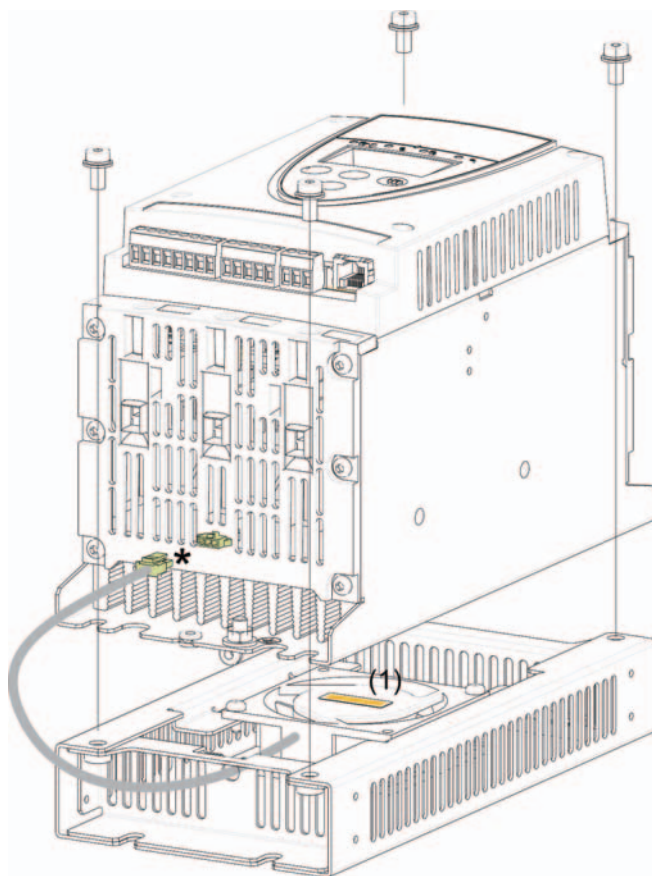
控制电源功率：74 W

安装 - 风扇选项

适用于构架规格 A、B 和 C 的风扇



风扇与 ATS22 间的连接



紧固力矩: 3.5 N·m(31lb.in)

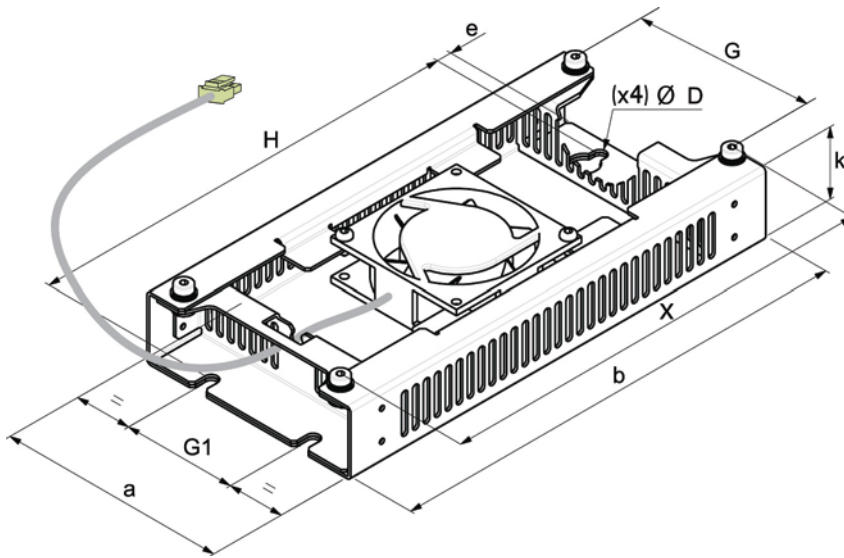
* 由于可根据风扇电压 (与 ATS22 控制电压匹配) 将 2 个不同的风扇选项连接至 ATS22, 连接器也随电压的差别而有不同, 以避免错误装配和误用。

(1) 风扇电压必须与软起动器的控制电压相匹配:

ATS22●●●Q 或 ATS22●●●S6 风扇 230 V
ATS22●●●S6U 风扇 110 V

安装 - 风扇选项

适用于构架规格 ATS22D17 至 C17 的风扇尺寸



对于 D17 至 D88 的构架规格，风扇为单独销售。(1)

风扇套件	ATS22	a	b	k	e	H	G	G1	X	D	重量
		mm (in.)	mm (in.)	mm (in.)	mm (in.)	mm (in.)	mm (in.)	mm (in.)	mm (in.)	mm (in.)	mm (in.)
A	D17	130 (5.1)	265 (10.4)	40 (1.6)	8.5 (0.33)	248 (9.8)	100 (3.9)	65 (2.6)	250 (9.8)	7 (0.28)	1.2 (2.6)
	D32										
	D47										
B	D62	145 (5.7)	295 (11.6)	40 (1.6)	8.5 (0.33)	278 (10.9)	115 (4.5)	80 (3.1)	276 (10.9)	7 (0.28)	1.4 (3.1)
	D75										
	D88										
C	C11	150 (5.9)	350 (13.8)	40 (1.6)	8.5 (0.33)	333 (13.1)	120 (4.7)	85 (3.3)	331 (13)	7 (0.28)	1.6 (3.5)
	C14										
	C17										

(1) 风扇电压必须与软起动器的控制电压匹配：

ATS22●●●Q 或 ATS22●●●S6 风扇 230V(VW3G22●●●， ●●●对于规格 A 为 400，对于规格 B 为 401，对于规格 C 则为 402)

ATS22●●●S6U 风扇 110V(VW3G22U●●●， ●●●对于规格 A 为 400，对于规格 B 为 401，对于规格 C 则为 402)

热保护

软起动器热保护

热保护由安装在散热器上的温度传感器提供。

电机热保护

IEC 60947-4-2 标准规定了使电机能够在无热学故障条件下起动（热起动或冷起动）的保护等级。

对“冷”状态（对应于已稳定、断电条件下的电机热状态）和“热”状态（对应于额定功率下已稳定的电机热状态）给出了不同的保护等级。

- 软起动器被出厂设置为保护等级 10。
- 此保护等级可使用 **SEt** 菜单中的 **LHP** 参数加以修改。
- 电机热状态被保存在存储器中。当控制部分断电时，不会进行电机散热的估算。
- 如果电机热状态超过 110%，将激活过载报警。
- 如果电机热状态超过 125%，热故障 **DLF** 将使电机停机。
- 如果热保护尚未被启用，则热故障可由一继电器根据输出定义给出提示。
- 在电机停机或软起动器被断电之后，热状态将被保存。在下次起动或通电时，热保护值将被恢复。
- 如果采用专用电机（防爆型、可浸水型等），热保护应由 PTC 传感器提供。

小心

电机损坏风险

在以下条件下需要采用外部过载保护：

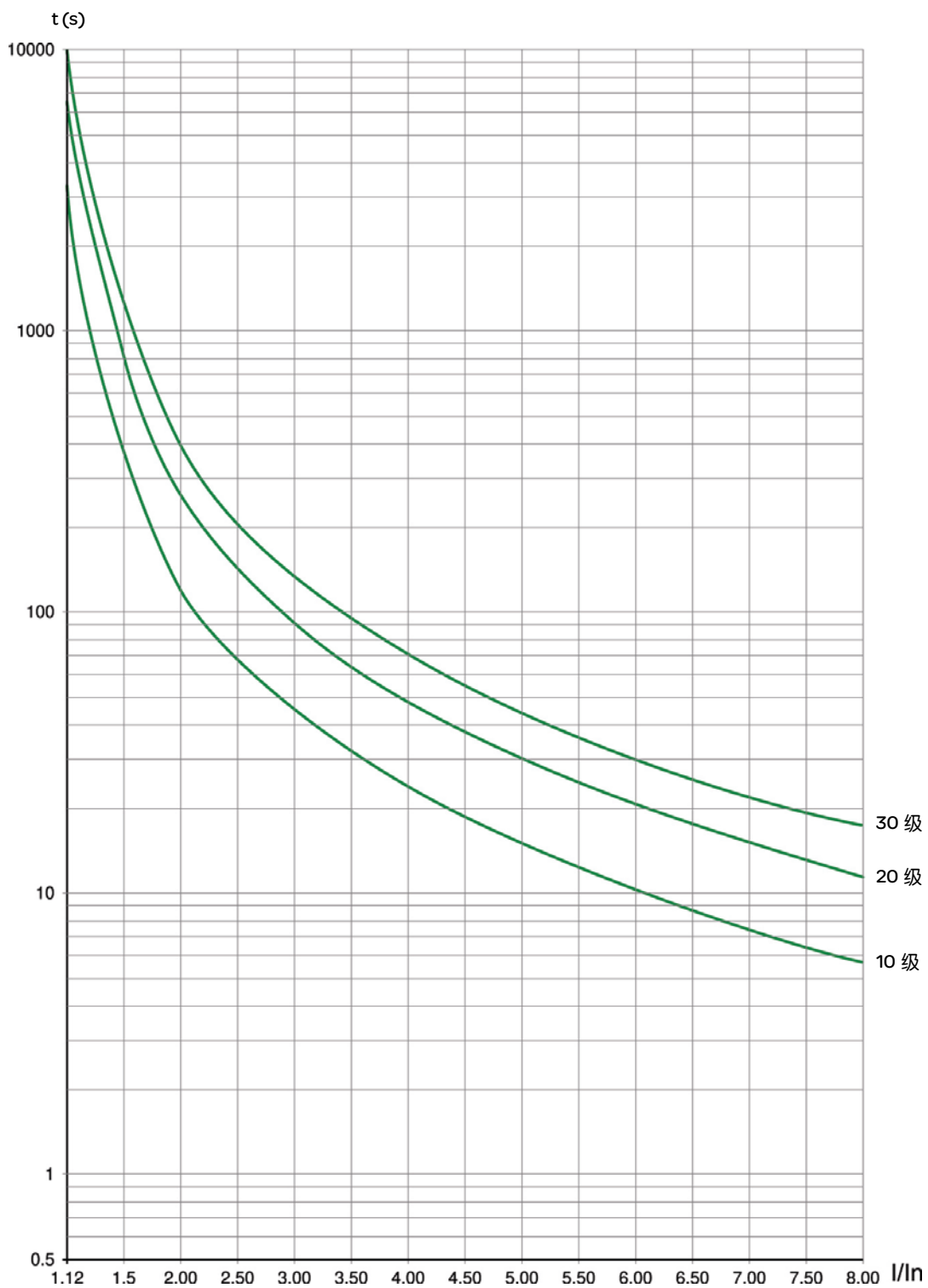
- 运行多台电机
- 所运行电机的额定值低于软起动器额定电流的 40%
- 使用电机切换
- 使用专用电机（防爆型、可浸水型等）

不遵守这些说明可能导致设备损坏。

见第 25 页“采用 PTC 传感器的电机热保护”。

热保护

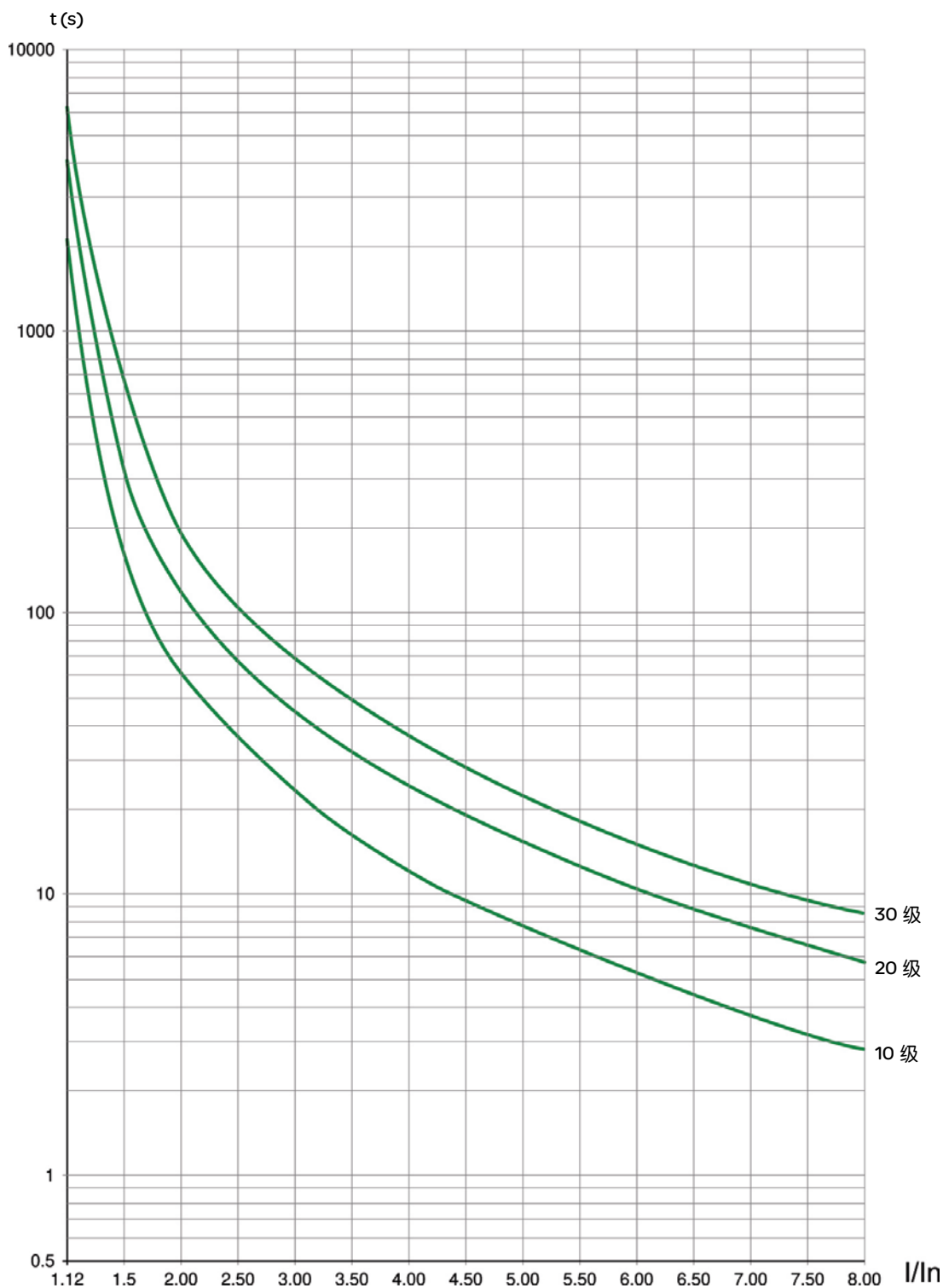
冷态曲线



标准应用的跳闸时间 (10 级)	重载应用的跳闸时间 (20 级)	重载应用的跳闸时间 (30 级)
3.5 In	3.5 In	3.5 In
32 s	63 s	95 s

热保护

热态曲线



标准应用的跳闸时间 (10级)	重载应用的跳闸时间 (20级)	重载应用的跳闸时间 (30级)
3.5 In	3.5 In	3.5 In
16 s	32 s	48 s

热保护

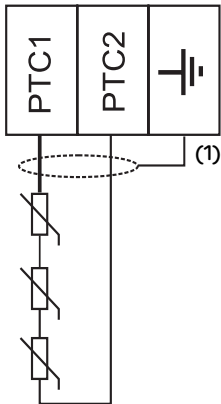
采用 PTC 传感器的电机热保护

集成在电机内、用以测量其温度的 PTC 传感器可被连接至控制卡端子。

注：

PTC 传感器保护不会禁用通过软起动器计算提供的电机热保护。两类保护可并行。

PTC 连线



(1) 可选用屏蔽电缆。

特性

传感器回路的总电阻：25°C (77°F) 下为 750 Ω。

跳闸：2700 Ω 至 3100 Ω 之间。

安装注意事项

⚠ ⚠ 危险

电击、爆炸或闪弧危险

- 在安装或操作 ATS 22 之前，请先阅读并理解本手册。只有专业人员才能对此软起动器进行安装、调试、修理与维护。
- 用户有责任遵守国际和国内有关所有设备接地事项的电气规范要求。
- 本软起动器的许多部件（包括印刷电路板）在线电压下工作。切勿触碰。只能使用绝缘工具。
- 切勿在通电情况下触碰未屏蔽的组件或端子排螺钉。
- 在对软起动器进行维修之前：
 - 断开所有电源，包括可能会带电的外部控制电源。
 - 在所有电源分断装置上放置“禁止合闸”标签。
 - 将所有电源分断装置锁定在打开位置。
- 在供电或起动和停止软起动器前，请安装和合上所有机盖。

不按照说明操作可能导致人身伤亡。

良好连线的规范要求将控制电路连线与所有动力（电源进线和负载）连线分离。通向电机的动力连线必须与其他所有动力连线最大程度隔离。不要将它们布设在同一导管中。这种隔离会降低回路间电气噪声耦合的可能性。

在安装 ATS22 软起动器时应遵守这些注意事项：

- 输入线路的电压和频率规范必须与软起动器配置相符。
- 在输入电源线与软起动器之间须安装一个断路开关。

⚠ ⚠ 危险

电击、爆炸或闪弧危险

- ATS22 软起动器动力回路的固态开关不能提供与交流线路的完全隔离。由于有流经固态开关的漏电电流，当对软起动器线路一侧供电时，软起动器负载侧动力回路上就可能出现危险电压。
- 在对软起动器或电机进行维护之前须断开所有电源。

不按照说明操作可能导致人身伤亡。

- 当使用隔离接触器时，此接触器必须在软起动器运行命令施用之前或同时闭合。如果在此运行命令施用后 500ms 以内未在软起动器的 L1、L2 和 L3 端子上检测到线路功率，则将出现相线故障跳闸。
- 在 ATS22 软起动器的电源线路一侧必须安装外部过流保护设备（OCPD），即熔断器或断路器。最大推荐 OCPD 额定值以及相关的软起动器短路耐受额定值在第 84 页列出。

▲ 警告

过流保护不充分

- 在 ATS22 的电源线路一侧必须安装过流保护设备，以实现所公布的短路耐受额定值。
- 不要超出第 84 页上所示的最大过流保护设备额定值。
- 不要将软起动器连接至短路容量超出第 84 页所示的软起动器短路耐受额定值的电源线路。

不按照说明操作可能导致人身伤亡或设备损坏。

- 功率因数校正电容器应连接至由 ATS22 软起动器控制的电机。如果需要功率因数校正，电容器必须位于软起动器的电源线路一侧。应采用一个单独的接触器在电机停机时或加速和减速期间将电容器断电。参见 8638PD9603 号公告。

小心

软起动器损坏风险

- 不要将功率因数校正电容器连接至 ATS22 的负载一侧动力回路。
- 不要连接电机以外的负载（例如，变压器和电阻器被禁止）。

不遵守这些说明可能导致设备损坏。

- ATS22 采用固态电源开关来控制电机电源。在检查导线或电机绝缘状况时，不要将高电势介电试验设备或绝缘电阻测试仪连接至软起动器，因为所使用的试验电压可能损坏软起动器。在进行此类试验之前务必将软起动器与导线或电机断开。

小心

软起动器损坏风险

- 不要对与 ATS22 软起动器连接的回路进行高电势介电试验。
- 任何需要高电势介电试验的回路均必须在与软起动器断开之后才可进行此试验。

不遵守这些说明可能导致设备损坏。

- ATS22 包含有当固态开关不可动作时作出检测并发出信号电子电路。
- 由于固态开关在软起动器检测到故障时可能无法完全阻断电机电源，软起动器的电源线路一侧则需要有辅助隔离。应采用配有并联跳闸线圈或电磁接触器的断路器。应将隔离设备连接至软起动器的故障继电器，使之能够在软起动器跳闸的情况下断开软起动器动力回路。该隔离设备必须能够分断电机锁定的转子电流。

连线

参见显示逻辑（该逻辑通过检测到的故障继电器控制隔离设备）的应用图。

⚠ 小心

电机过热危险

如果 ATS22 上的固态开关变为不可动作，则可能导致电机单相运行。

- 应采用由配有并联跳闸线圈的断路器或电磁接触器构成的隔离设备来断开软起动器的电源进线侧。
- 隔离设备必须能够分断电机锁定转子电流。
- 连接软起动器的故障继电器，以便在软起动器跳闸情况下断开隔离设备。

不遵守这些说明可能导致人身伤害或设备损坏。

⚠ 警告

不充分的系统接地 - 支路导线危险

如果系统接地不足以应对接地故障水平，应采用合适的外部接地故障保护。可能的解决方案包括：

- 对应电机 FLA 的 125% 的延时熔断器。
- 合适的外部过载继电器。

不按照说明操作可能导致人身伤亡或设备损坏。

系统接地

如果系统接地不足以应对超出电机满载安培值（电机 FLA）的 1300% 的接地跳闸水平，则此设备不能保护支路导线。在此情况下，必须采用匹配的外部接地跳闸保护。

推荐的解决方案包括：

- 对应电机 FLA 的 125% 的延时熔断器。“支路保护”一节中所列出的熔断器以提供协调匹配的目的进行选型，并可用于在 300% 限制电流下起动时间不超过 50 s、在 500% 限制电流下不超过 20 s 的应用场合。
- 外部过载继电器。对于多电机应用，电机与软起动器规格不匹配的应用，或者采用全电压旁路方案的应用，可匹配合适的外部过载继电器，以保护导线免于发生高阻抗接地跳闸。

一般连线惯例

在对 ATS22 软起动器连线时，应遵守国家和地方电气规范所要求的连线惯例。此外，还应遵守以下准则：

- 对所有软起动器连线采用金属导管。不要将控制和动力连线布设在同一导管中。
- 将承载动力连线与低电平控制连线的金属导管分开至少 80 mm (3 in)。
- 将承载动力连线的非金属导管或电缆槽与承载低电平控制连线的金属导管分开至少 305 mm (12 in)。
- 动力连线与控制连线交叉时应均采用直角。
- 应保持控制回路远离动力电缆。

与线路输入的适配

控制回路完全独立于动力回路。为了应用控制电压，应遵守软起动器端子上标签所示的说明。应将单相 110 或 230 V 交流电源连接至端子 CL1 和 CL2。

动力回路可自适应一定范围的输入线电压和频率，对于 ATS22●●●Q 软起动器，其范围为 230 至 440 V，对于 ATS22●●●S6 和 ATS22●●●S6U 软起动器，其范围为 208 至 600 V。

连线

功率要求

根据软起动器的型号，连接控制电源 (CL1-CL2)，确保其为断开。

ATS22●●●Q 和 ATS22●●●S6	230 V	+10%
	220 V	-15%
ATS22●●●S6U	115 V	+10%
	110 V	-15%

根据软起动器的型号，连接动力线电源 (1/L1-3/L2-5/L3)，确保其为断开。

ATS22●●●Q	230 V	+10% -15%
	440 V	
ATS22●●●S6 或 ATS22●●●S6U	208 V	+10% -15%
	600 V	

连接电机 (2/T1 - 4/T2 - 6/T3)，确保其耦合符合电源电压。

注：如果 ATS22●●●Q 使用内三角连接方式，则应遵守第 12 页的建议以及第 30 页的图。

旁路接触器

在所有 ATS22 软起动器中均集成有内部旁路接触器。

该旁路接触器在以下情况下被激活：

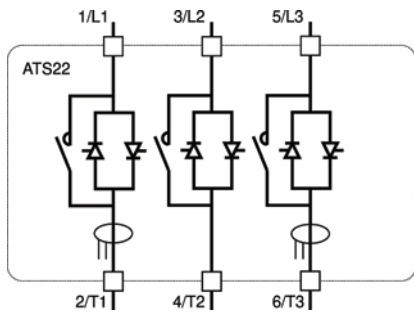
I 电机 < 120% In

且

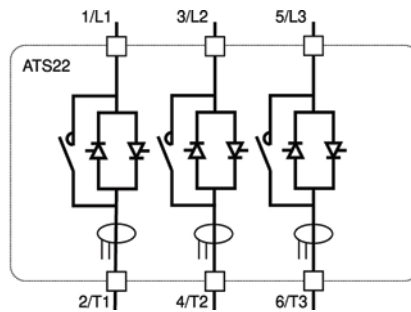
U 电机 = 100% 的输入线电压

ATS 22 功率部分的框图

ATS22●●●Q 系列



ATS22●●●S6 和 ATS22●●●S6U 系列

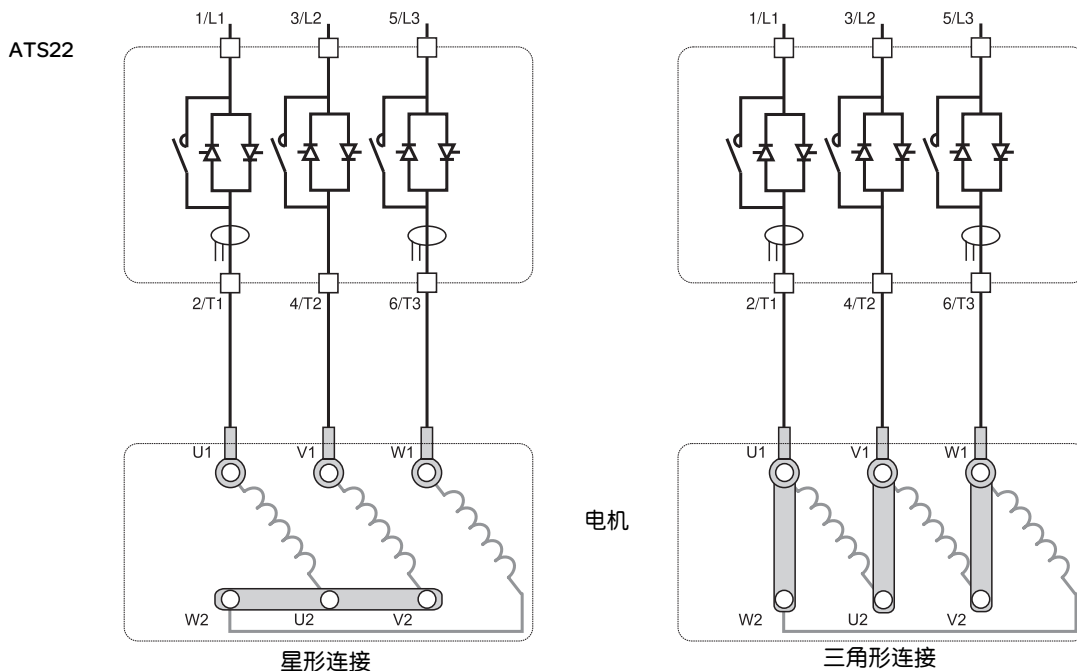


连线

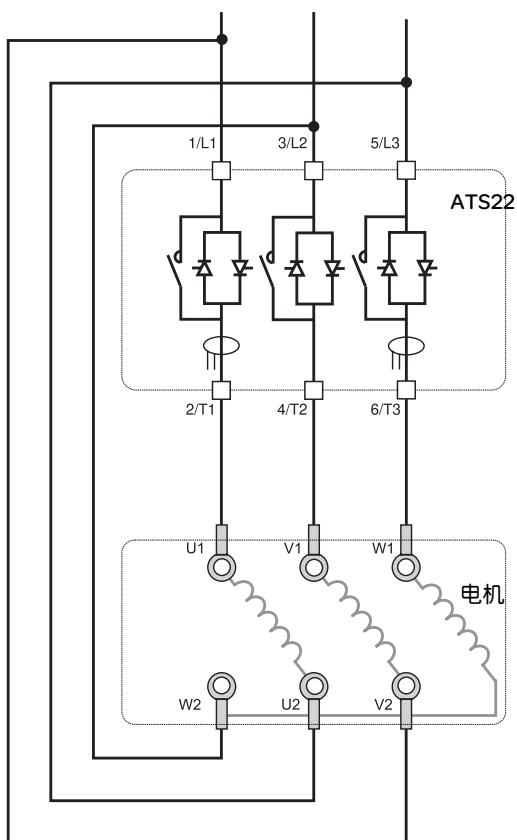
ATS22●●●Q 系列 (230-440 V) 可采用标准连接或内三角连接。

ATS 22 标准连接

电机连接取决于电源电压。以下示出两种可能方案：星形连接和三角形连接。



ATS 22 内三角连接



小心

软起动器损坏风险

- 只有 ATS22●●●Q 系列可进行内三角连接。
- 应确保连接完全如例图所示。
- 线电压不应超过 440 V。
- 参数 **dL t A** 必须被设置为 **dL t**。

不遵守这些说明可能导致设备损坏。

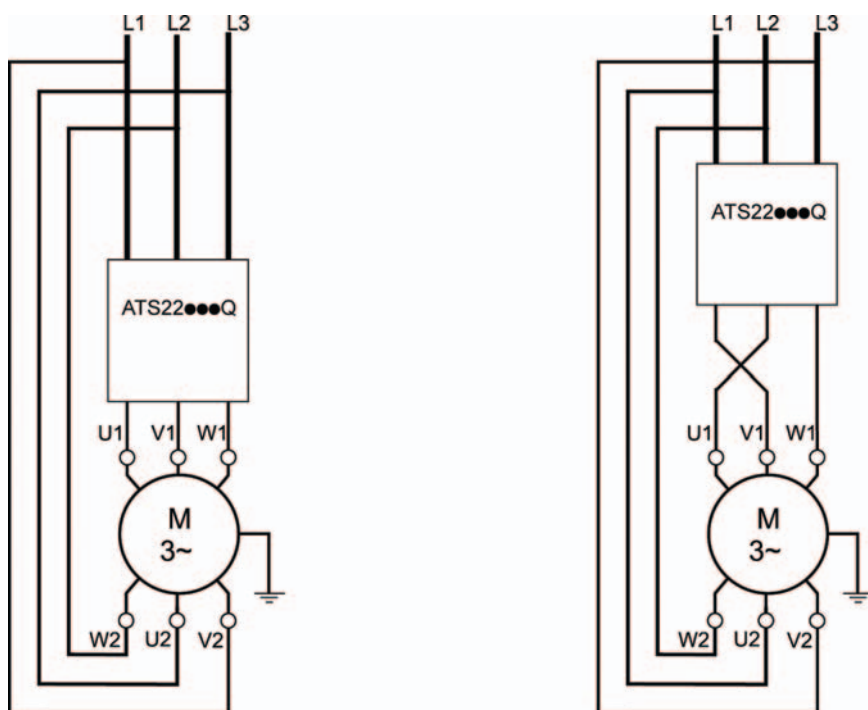
注：相序必须为 1-2-3

ATS22...Q 内三角连接

ATS22...Q 软起动器可被串入到电机的三相绕组内。

只有 ATS22...Q 系列可进行内三角连接。将参数 $dL\Delta R$ 设置为 $dL\Delta$ 。

关于软起动器 - 电机组的更多信息，参见第 12 页表。



注：要将图中所示的电机转向反向，应：

- 反转两个输出 U1 和 V1；
- 反转两个输入 L1 和 L3。

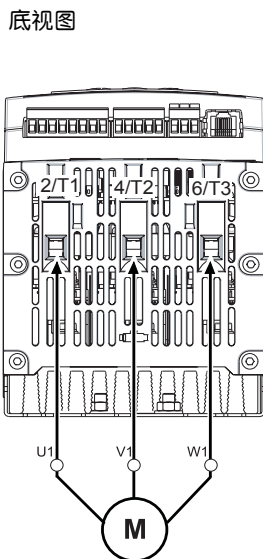
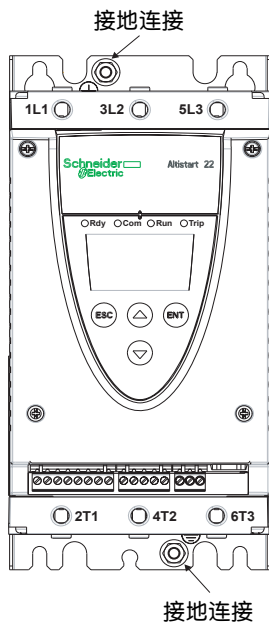
连线 - 动力端子

动力端子

应遵守标准中推荐的电缆横截面积。

软起动器必须按照漏电电流相关规范进行接地。如果设施中同一条线路上有多个软起动器，每台软起动器必须单独接地。请将动力电缆与设施中的低电平信号电路（传感器、PLC、测量设备、视频、电话）隔开。

用于构架规格 A 和 B 的笼式连接器



接地连接、螺钉规格

构架规格	螺钉
A	M6
B	M6
C	M6
D	M10
E	M10

动力端子连接、最小和最大连线能力、紧固力矩

构架规格	ATS22	IEC 电缆					UL 电缆				
		1/L13/L25/L3 和 2/T14/T26/T3 电源进线和电机输出线					1/L13/L25/L3 和 2/T14/T26/T3 电源进线和电机输出线				
		尺寸		紧固力矩		端子板长度	规格		紧固力矩		端子板长度
		最小	最大	最小	最大		最小	最大	最小	最大	
mm?	mm?	N · m	N · m	mm	AWG	AWG	lb · in	lb · in	in.		
A	D17, D32, D47	2.5	16	3	3	10	12	4	26	26	0.4
B	D62, D75, D88	4 (a)	50	10	10	15	10 (a)	1/0	89	89	0.6

(a) 电缆规格会影响软起动器的 IP 保护等级。为了在构架 B 连接有电缆的条件下保持 IP20 值，电缆规格最小为：16 mm² 或 4 AWG。艾伦内六角扳手，随 B 规格产品配供。

⚠ 危险

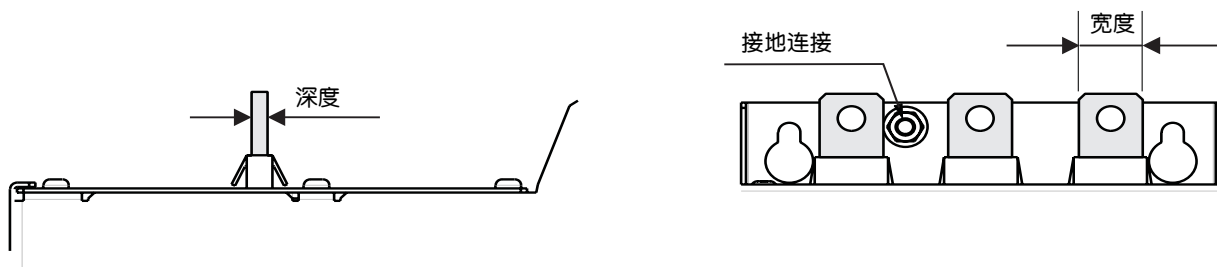
由紧固力矩不足造成的火灾危险

- 确保动力端子的正确的连接器紧固力矩。
- 对于规格 B，应采用随产品配供的艾伦内六角扳手。

不按照说明操作可能导致人身伤亡。

连线 - 动力端子

构架规格 C 至 E 的母线连接



构架规格	ATS22	1/L13/L25/L3 和 2/T14/T26/T3 电源进线和电机输出线							
		母线			电缆和盖板				
		宽度	深度	螺栓	尺寸	规格	盖板	紧固力矩	
		mm (in.)	mm (in.)	M	mm ²	MCM	型号	N·m	lb·in
C	C11, C14, C17	20 (0.79)	5 (0.2)	8 (0.31)	95	250	LA9F702	18	159
D	C21, C25, C32, C41	30 (1.18)	5 (0.2)	12 (0.47)	2x150	2x250	LA9F703	57	503
E	C48, C59	40 (1.57)	5 (0.2)	12 (0.47)	2x240	2x500	LA9F703	57	503

关于更多详情，参见第 14 页的“尺寸和重量”一段。

连线 - 动力端子

动力端子连接、所需最小连线横截面积

构架规格	ATS22	IEC 电缆 mm ² (铜 70°C/158°F) (1)	UL 电缆 AWG (铜 75°C/167°F) (1)
A	D17	2.5	10
	D32	6	8
	D47	10	6
B	D62	16	4
	D75	25	3
	D88	35	2
C	C11	35	1/0
	C14	50	2/0
	C17	70	4/0
D	C21	95	300 MCM
	C25	120	350 MCM
	C32	185	2 x 3/0
	C41	2 x 150	2 x 250 MCM
E	C48	2 x 150	2 x 350 MCM
	C59	2 x 185	2 x 500 MCM

(1) 在最高环境温度 40°C (104°F) 下。

连线 - 控制端子

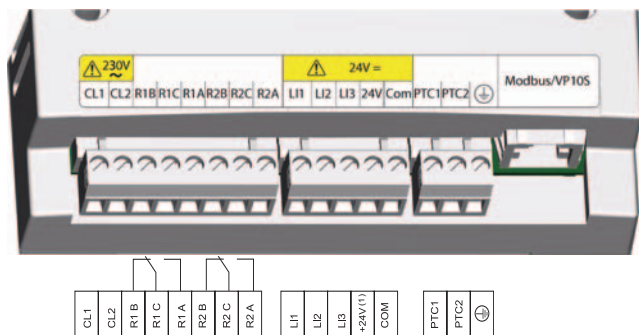
ATS22...S6 和 ATS22...Q 系列的电气特性 (230 Vac 带 24 Vdc 逻辑输入)

端子	功能	特性
CL1	ATS22 控制电源	230 Vac +10%
CL2		220 Vac -15%
R1B	继电器 R1 常闭触点	最大开关能力: 在阻性负载 (功率因数 =1) 上为 5 A- 250 Vac 或 30 Vdc 在感性负载 (功率因数 =0.4) 上为 2 A-250 Vac 或 30 Vdc 最小开关能力: 100 mA 12 Vdc
R1C	继电器 R1 公共触点	
R1A	继电器 R1 常开触点	
R2B	继电器 R2 常闭触点	
R2C	继电器 R2 公共触点	
R2A	继电器 R2 常开触点	
LI1	逻辑输入 1	3 个阻抗为 4.3 kΩ 的 24 V 逻辑输入 U _{max} = 30 V, I _{max} = 8 mA 状态 1: U > 11 V - I > 5 mA 状态 0: U < 5 V - I < 2 mA 24 V 电源的电流被限制为 42 mA (同时供内部和外部使用)。 24 Vdc 精度: 24 V ± 6 Vdc 开 / 关延时: • 硬件: < 15 ms • 软件: < 70-85 ms (防反弹)
LI2	逻辑输入 2	
LI3	逻辑输入 3	
+24 Vdc	悬浮 24 Vdc (+) (1)	
COM	悬浮 24 Vdc (-)	
PTC1	PTC (+)	PTC 传感器连接: 传感器回路总电阻: 25°C (77°F) 下为 750 Ω
PTC2	PTC (-)	
⊕	地 (屏蔽)	
RJ45 1 针	未连接	用于以下方面的 RJ45 Modbus 连接器 • 远程端子 • SoMove 软件 • 通讯总线
RJ45 2 针	未连接	
RJ45 3 针	公共端	
RJ45 4 针	D1	
RJ45 5 针	D0	
RJ45 6 针	未连接	
RJ45 7 针	12 ± 0.5 Vdc (2)	
RJ45 8 针	公共端	
RJ45 屏蔽层	信号地 (SNG)	

(1) 24 Vdc 电流限制在 42 mA ± 10%。

(2) 当通讯正在运行而未在外部加载时电压为 11.8 V ± 0.5 V。最大输出电流为 100 mA。

控制端子的布局



控制端子采用单向插入式接头连接。

最大连接能力: 2.5 mm² (12 AWG)

最大紧固力矩: 0.5 N·m (4.5 lb·in)

⚠ 危险

异常设备操作

必须满足以下条件:

- 继电器之一 (R1 或 R2) 必须被设置为 **tr IP**。
- 被设置为故障的继电器 R1 或 R2 必须按照第 38 页至第 41 页所示进行连线。

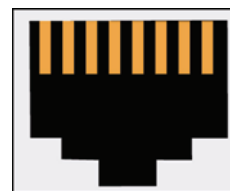
不按说明操作可能导致人身伤亡。

连线 - 控制端子

ATS22...S6U 系列的电气特性 (110 Vac, 带 110 Vac 逻辑输入)

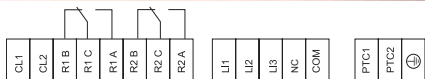
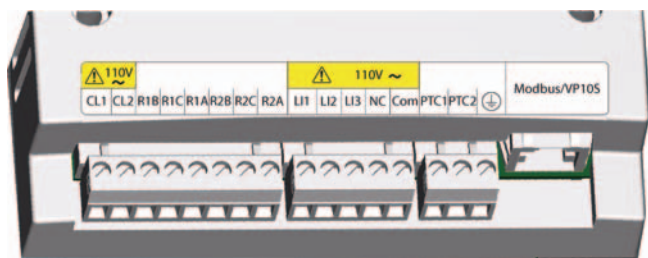
端子	功能	特性
CL1	ATS22 控制电源	110 Vac +10% -15%
CL2		
R1B	继电器 R1 常闭触点	最大开关能力: 在阻性负载 (功率因数 =1) 上为 5 A- 250 Vac 或 30 Vdc 在感性负载 (功率因数 =0.4) 上为 2 A-250 Vac 或 30 Vdc 最小开关能力: 100 mA 12 Vdc
R1C	继电器 R1 公共触点	
R1A	继电器 R1 常开触点	
R2B	继电器 R2 常闭触点	
R2C	继电器 R2 公共触点	
R2A	继电器 R2 常开触点	
LI1	逻辑输入 1	3 个阻抗为 20 kΩ 的 110 V 逻辑输入 U _{max} = 121 Vac, I _{max} = 5 mA 状态 1: U > 79 V - I > 2 mA 状态 0: U < 20 V - I < 15 mA 开 / 关延时: • 硬件: < 15 ms • 软件 (1) < 70-85 ms (防反弹)
LI2	逻辑输入 2	
LI3	逻辑输入 3	
NC	未连接	
COM	110 Vac 公共端	
PTC1	PTC (+)	PTC 传感器连接: 传感器回路总电阻: 25°C (77°F) 下为 750 Ω。
PTC2	PTC (-)	
	地 (屏蔽)	
RJ45 1 针	未连接	用于以下方面的 RJ45 Modbus 连接器 • 远程端子 • SoMove 软件 • 通讯总线
RJ45 2 针	未连接	
RJ45 3 针	公共端	
RJ45 4 针	D1	
RJ45 5 针	D0	
RJ45 6 针	未连接	
RJ45 7 针	12 ± 0.5 Vdc (2)	
RJ45 8 针	公共端	
RJ45 屏蔽层	信号地 (SNG)	

Modbus RJ45
1 2 3 4 5 6 7 8



- (1) 软件延时为输入电压采样时间的 5 倍, 用于过滤每一采样时间内逻辑输入抖动。采样之间的延时为 16.7 ms。因此总体软件延时为 70 ms - 85 ms。
 (2) 当通讯正在运行而未在外部加载时电压为 11.8 V ± 0.5 V。最大输出电流为 100 mA。

控制端子的布局



控制端子采用单向插入式接头连接。
 最大连接能力: 2.5 mm² (12 AWG)
 最大紧固力矩: 0.5 N·m (4.5 lb·in)

⚠ 危险

异常设备操作

必须满足以下条件:

- 继电器之一 (R1 或 R2) 必须被设置为 **LR IP**。
- 被设置为故障的继电器 R1 或 R2 必须按照第 38 页至第 41 页所示进行连线。

不按照说明操作可能导致人身伤亡。

连线 - 控制端子

命令类型

LI1 停机行为

LI1 的定义为停机，且不能通过人机界面 (HMI) 或串行通讯进行更改。

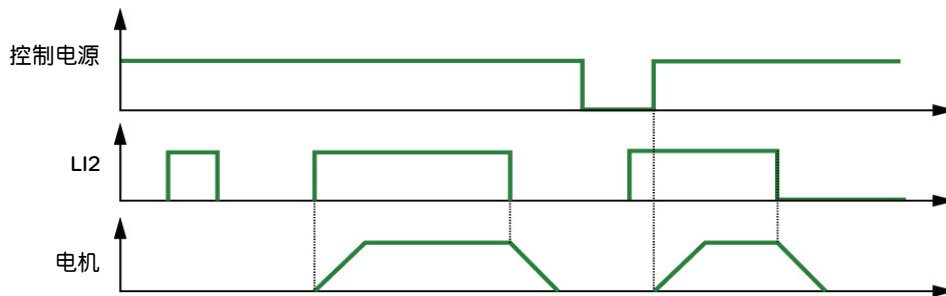
此输入在低电平时有效 (低电平 (0)= 停机)。

RUN (运行) 和 START (起动) 管理

RUN 和 START 只能分配至 LI2 (而非 LI3)。

在 2 线控制中

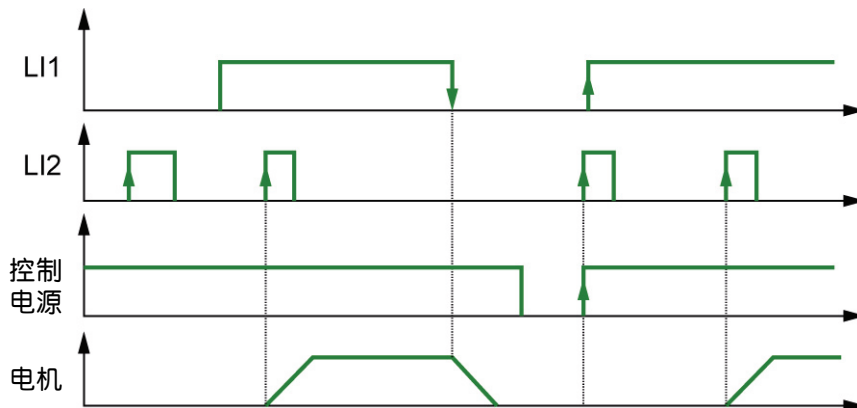
在上电或手动故障复位时，如果有 RUN 命令，电机将会重起动。



在 3 线控制中

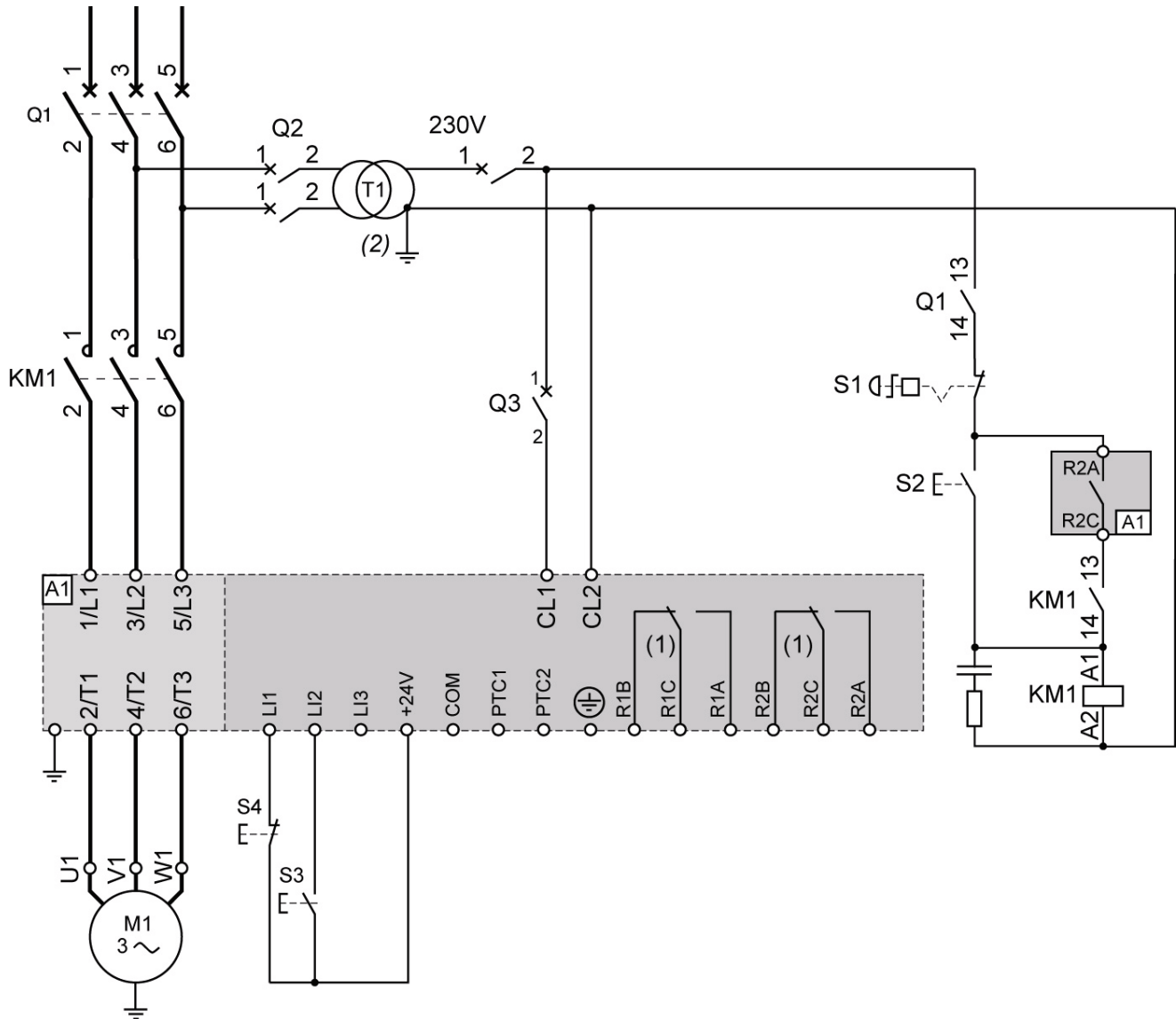
在上电或手动故障复位时，或在一停机命令后或定义变化后，电机只能在 START 输入已被断开 (状态 0) 后又有一新脉冲 (状态 1) 时被起动。

当由远程命令切换至本地命令时，在端子控制上存在 Run 命令的情况下，电机不会在 3 线控制下起动：需要先移除 Run 命令并再次施加。



连线 - 标准连接 - 应用图

ATS22...Q 和 ATS22...S6: 230 Vac 控制, 逻辑输入 (LI) 24 Vdc, 3 线控制



- (1) 检查触点的动作极限，例如在连接至高额定值接触器时。参见第 35 页的“电气特性”。
 (2) 根据进线电压选择变压器。

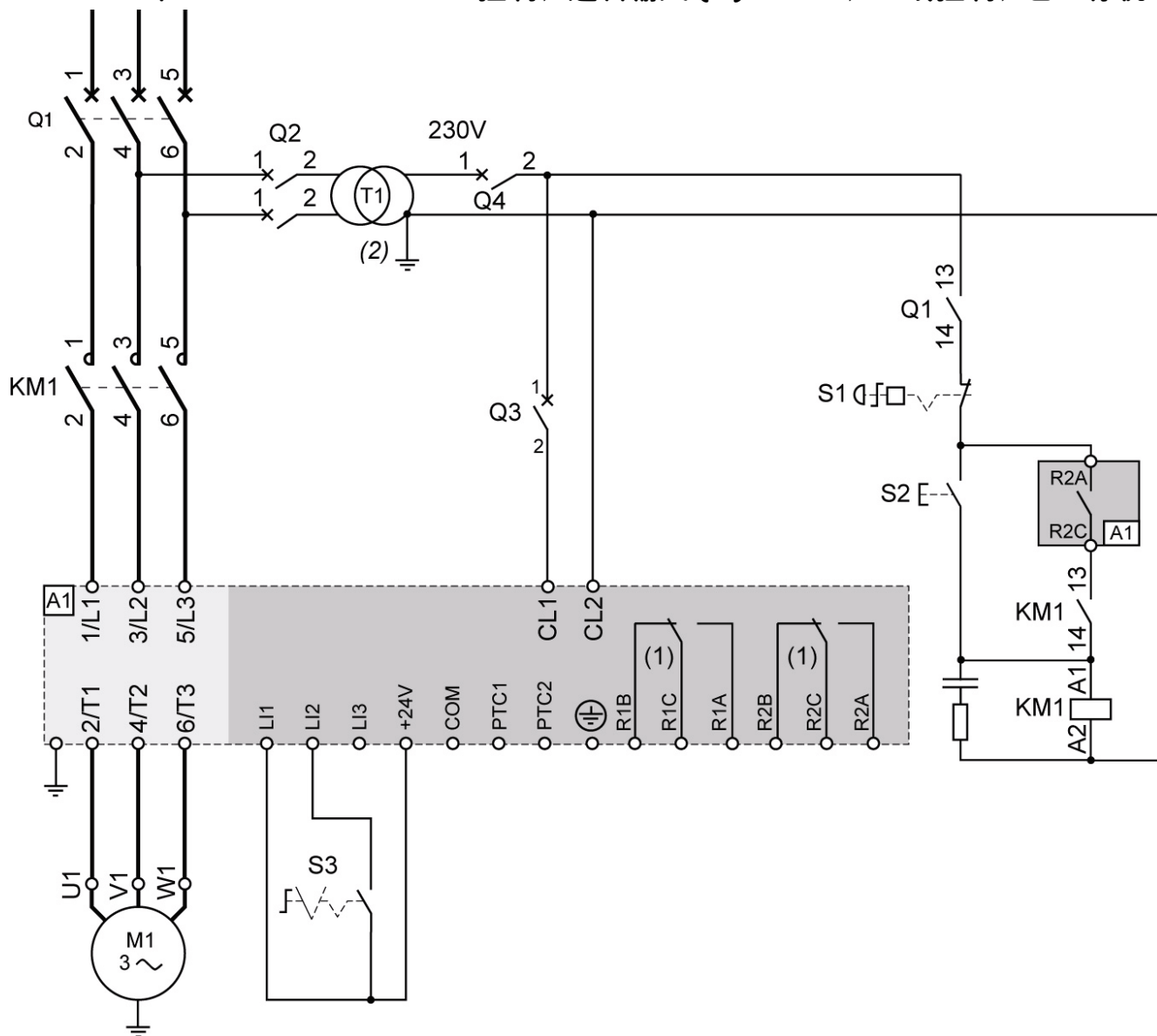
3 线控制设置

在高级 I/O **COP** 菜单中，设置以下参数：

参数	值	说明
L I 2	S t a r t	逻辑输入 2 被设置为起动
r 2	t r I P	故障继电器在故障时被断电

连线 - 标准连接 - 应用图

ATS22...Q 和 ATS22...S6: 230 Vac 控制, 逻辑输入 (LI) 24 Vdc, 2 线控制, 自由停机



- (1) 检查触点的动作极限, 例如在连接至高额定值接触器时。参见第 35 页 “电气特性”。
- (2) 如果电源电压高于 ATS 22 可接受的值, 则应加入一台变压器。特性: 最低 100 VA, 第 13 页。

2 线控制设置

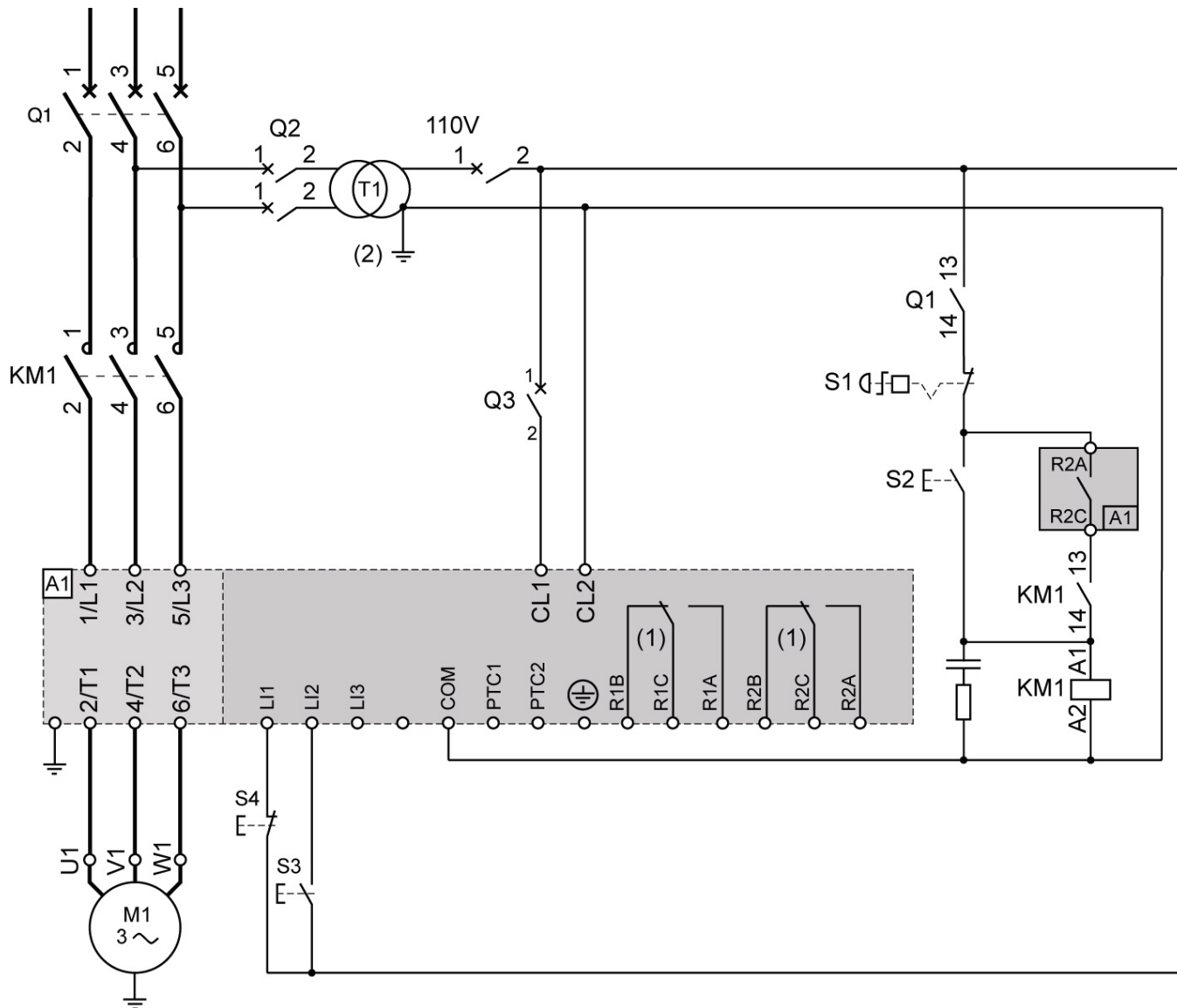
在高级 I/O **COP** 菜单中, 设置以下参数:

参数	值	说明
L I 2	r U n	逻辑输入 2 被设置为运行
r 2	t r I P	故障继电器在故障时被断电

注: 关于 UL508 图解, 见第 82 页。

连线 - 标准连接 - 应用图

ATS22...S6U: 110 Vac 控制, 逻辑输入 (LI) 110 Vac, 3 线控制



- (1) 检查触点的动作极限，例如在连接至高额定值接触器时。参见第 36 页“电气特性”。
- (2) 如果电源电压高于 ATS22 可接受的值，则应加入一台变压器。特性：最低 100 VA，第 13 页。

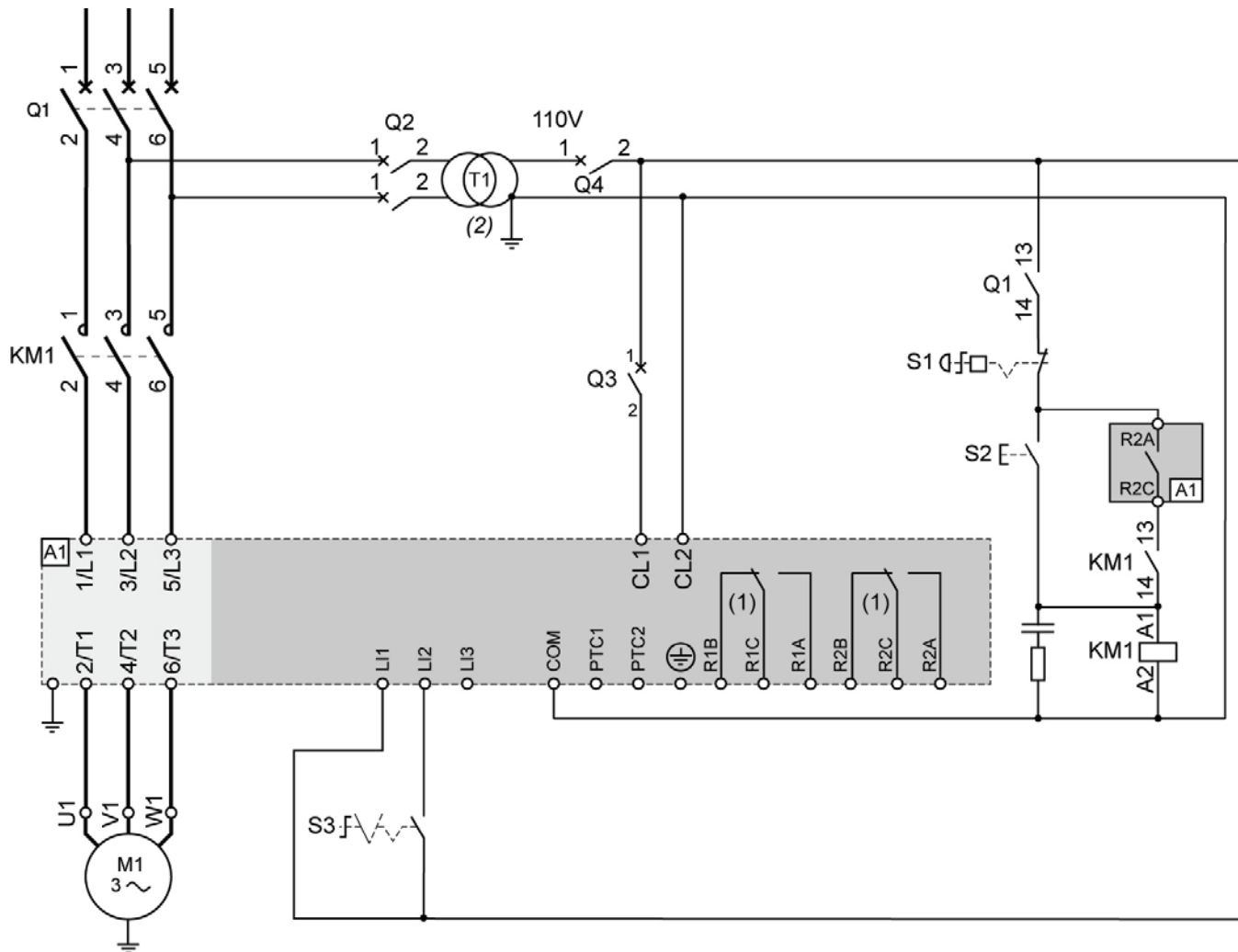
3 线控制设置

在高级 I/O **COP** 中，设置以下参数：

参数	值	说明
L 12	Start	逻辑输入 2 被设置为起动
r 2	trip	故障继电器在故障时被断电

连线 - 标准连接 - 应用图

ATS22...S6U: 110 Vac 控制, 逻辑输入 (LI) 110 Vac, 2 线控制, 自由停机



- (1) 检查触点的动作极限，例如在连接至高额定值接触器时。参见第 36 页“电气特性”。
 (2) 如果电源电压高于 ATS22 可接受的值，则应加入一台变压器。特性：最低 100 VA，第 13 页。

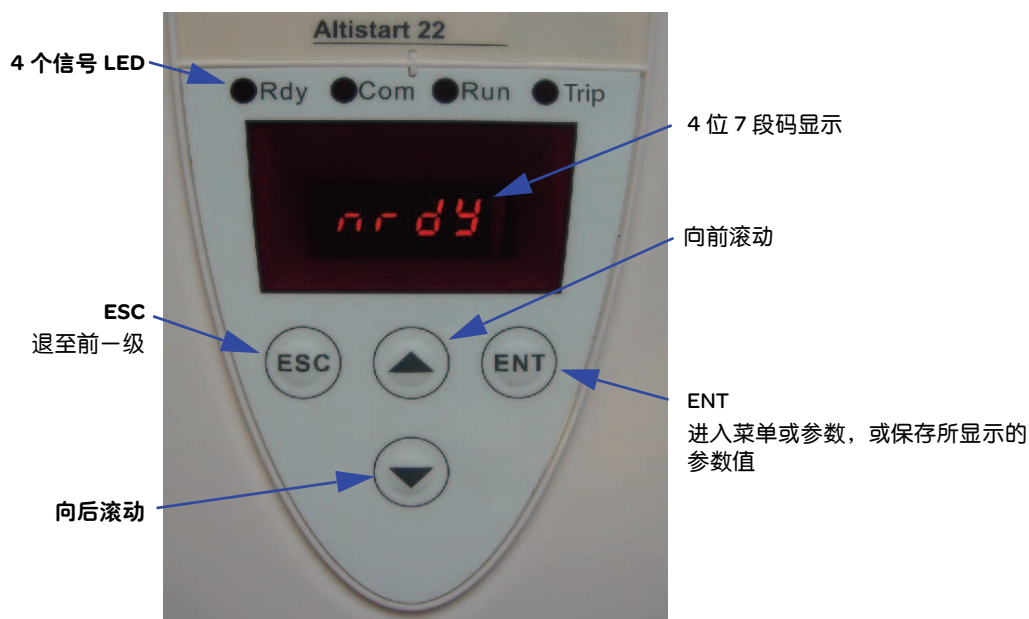
2 线控制设置

在高级 I/O **COP** 菜单中，设置以下参数：

参数	值	说明
L 12	r Un	逻辑输入 2 被设置为运行
r 2	tr IP	故障继电器在故障时被断电

注：关于 UL508 图解，见第 83 页。

按键和显示屏的功能



选择过程

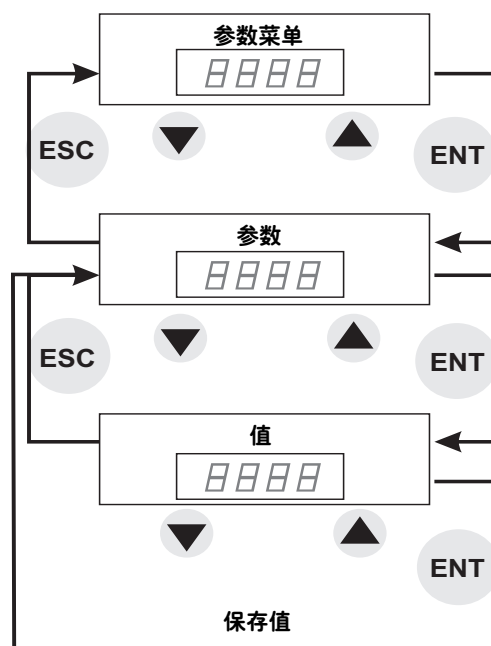
此选择过程包括 3 个步骤：

- 1- 转至某一个参数菜单并按 ENT 键。
- 2- 转至一个特定参数并按 ENT 键。
- 3- 转至一个值并按 ENT 键以保存该值。在您按 ENT 键之前，参数值就已变为有效并立即生效。

这意味着，举例来说，如果您在起动过程中增加电流限幅，电机电流将立即增大（直至达到最长时间 15 秒）。一旦您找到正确值，您可以决定将其保存（按 ENT 键）或将 ATS22 返回先前值（按 ESC 键），或等待 15 秒。

特殊按键组合

特殊按键组合用作快捷方式，如下所示。



按键组合	说明
ESC + ▲	显示 U t I L 菜单 (Utility, 实用)
ENT + ▲ + ▼	清除故障消息并对软起动器复位
ESC + ▲ + ▼	软起动器未锁定 (见 C o d 参数)

显示终端

LED 显示灯

在控制板的前盖板上有 4 个 LED 灯 (位于 7 段码显示屏上方), 用以显示 ATS 22 的状态和活动。

名称	位置	说明
Rdy (就绪)	绿色 - 前盖板	亮 = 线路和控制已供电 灭 = 无控制供电 闪烁 = 有控制供电, 但无控制供电 <i>nrdy</i> 或达到 <i>Snb</i>
Com (通讯)	绿色 - 前盖板	亮 = Modbus 状态正常; 通讯存在 灭 = Modbus 状态不正常
Run (运行)	黄色 - 前盖板	亮 = 电机以全电压运行且旁路接触器闭合 灭 = 电机已停机 闪烁 = 处于 ACC(加速) 或 DEC(减速) 过程
Trip (故障)	红色 - 前盖板	亮 = 故障并立即停机 灭 = 无故障 闪烁 = 报警警告 - 不停机

注: 参见 LED 参数, 第 78 页。

7 段显示屏内包含的 LED		
名称	位置	说明
<i>LCr1</i>	7 段码左上方的 LED	相电流 1 显示
<i>LCr2</i>	7 段码左边中间的 LED	相电流 2 显示
<i>LCr3</i>	7 段码左下方的 LED	相电流 3 显示

例: *LCr1* = 88 A

LCr1 •
LCr2 ○
LCr3 ○



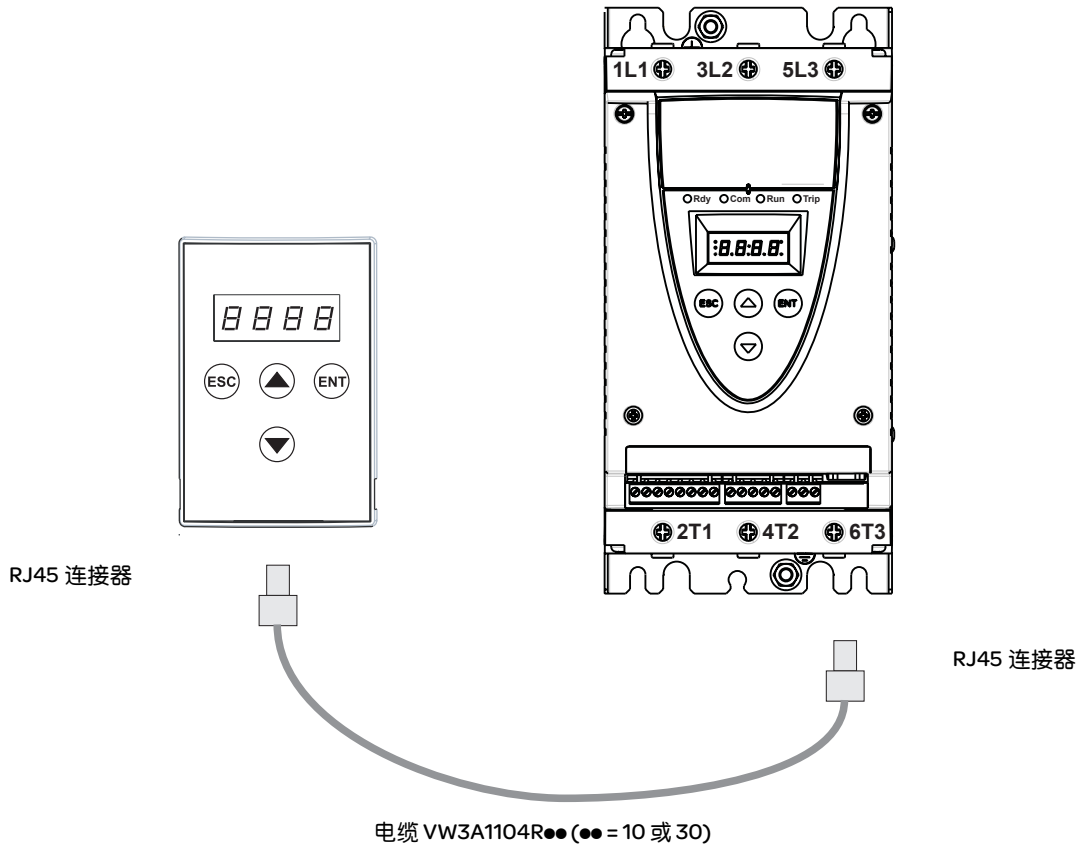
注: 当软起动器采用内三角连接时, LCr1、LCr2、LCr3 值为绕组内电流。线电流 = *LCr* × $\sqrt{3}$ 。

远程显示终端 - 选项

IP54 的远程显示终端 VW3G22101 或 IP65 的远程显示终端 VW3G22102 可安装在墙壁安装式或落地式机柜的门上，要配有一个可实现 IP65 保护的密封件 VW3A1008。在软起动机已与远程显示终端断开甚至软起动机已被断电之后，由远程终端设置的软起动机显示限制将仍然保持有效。

注：按以下条件设置远程显示终端

- Modbus 速率 = 19.2 Kbps, (见 *tbr*)
- Modbus 通讯格式 = 8E1, 8 位, 偶校验, 1 个停止位 (见 *For*)



编程和设置

初步建议



失控

- 任何控制方案的设计者必须
 - 考虑控制路径和特定关键控制功能的潜在故障模式；
 - 提供在路径故障期间和之后实现安全状态的方式。
- 关键控制功能的实例是紧急停机和超程停机。
- 对关键控制功能必须提供独立或冗余的控制路径。
 - 系统控制路径可能包括通讯链路。必须考虑到意外传输延迟或链路故障的可能后果。(1)
 - AT522 软起动器的每一例应用在投入使用之前必须经过单独且彻底的测试，确认正常运行。

不按照说明操作可能导致人身伤亡或设备损坏。

(1) 更多信息请参见 NEMA ICS 1.1(最新版), “固态控制的应用、安装和维护的安全准则”。

在更改出厂配置时, 应在参数索引和 Modbus 通讯地址表中记录您的参数设置, 该表起始于第 [27](#) 页。

菜单结构

提供两级菜单。

“快速起动”级 - 出厂设置

可访问定义应用特性以管理加速斜坡、升压水平的基本参数。

“高级”

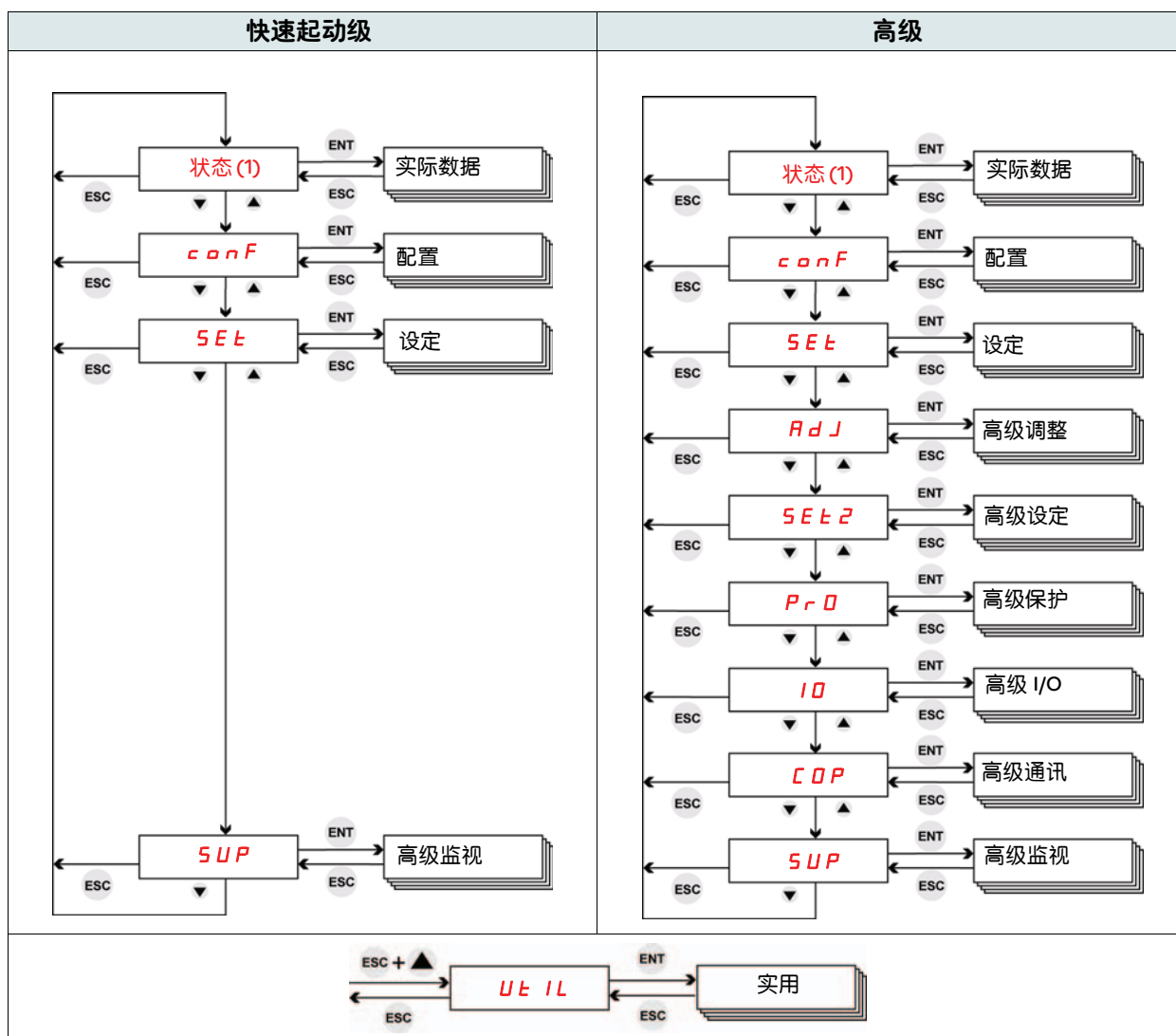
可访问定义电机保护、接口、通讯等特性的专门参数。
此选择将添加一些菜单，特别对于“监测”菜单，它将添加一些参数。

菜单选择：“快速起动”级或“高级”

1. 使用向前或向后键前后滚动，直至到达 *conf* 菜单，并按 ENT 键。进入配置菜单。
2. 使用向前或向后键前后滚动，直至到达 *conf* 菜单中的 *LAC* 设置，并按 ENT 键。
3. 选择所需的参数 (*off* 为快速起动级，*On* 为高级)，然后按 ENT 键。对每一级子菜单和参数重复此操作，直至到达所需的参数和值。
4. 按 ENT 键对值加以保存。

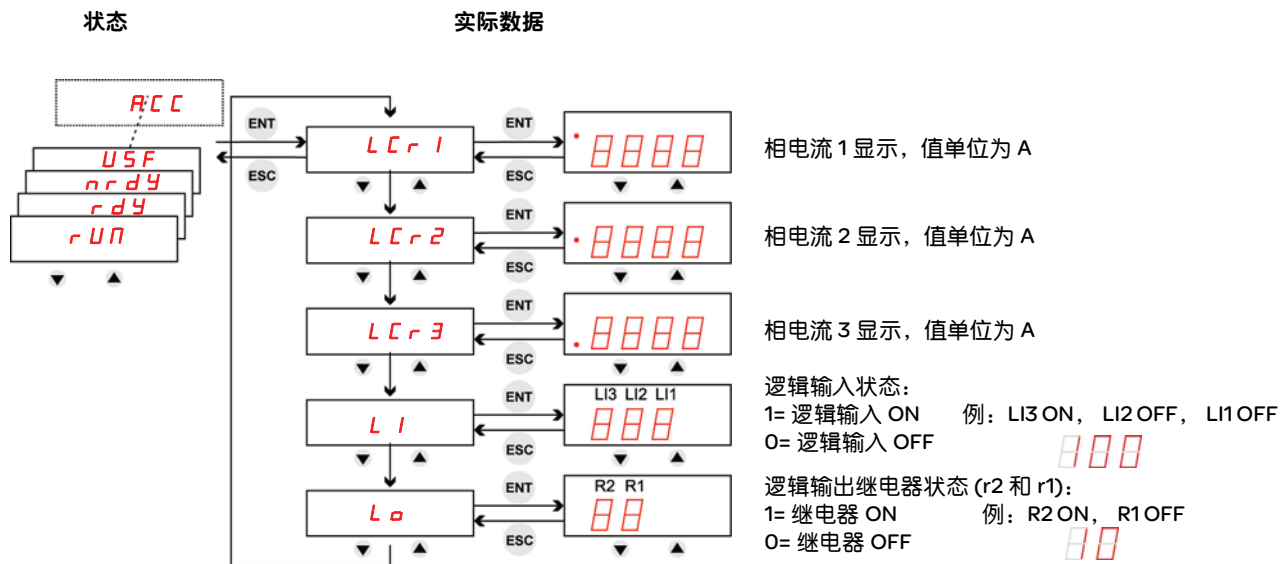
注：参数值在其值改变时立即有效并生效。如果按下 ESC 键，先前保存在 EEPROM 中的值将被恢复。

菜单说明



(1) 显示软起动器的状态: *rdy nrdy rUn*。
见下一页的“状态”菜单。

状态和实际数据监测



注: 当软起动器采用内三角连接时, LCr1、LCr2、LCr3 值为绕组内电流。
线电流 = $LCr \times \sqrt{3}$ 。

状态	说明
<i>ACC</i>	正在加速
<i>tbS</i>	软起动器已因 <i>SnbF</i> 故障跳闸, 起动次数过多, 见第 76 页“诊断 / 故障排查”。
<i>dEC</i>	正在减速
<i>nr dy</i>	在线路和控制部分均通电时存在停机命令 在 2 线控制中, LI1=0 且 LI2=1 在 3 线控制中, 上电时 LI1=1 且 LI2=1 或主电源被断开
<i>r dy</i>	软起动器已起动就绪
<i>r UN</i>	稳定状态运行, 旁路接触器已闭合

关于故障规范, 参见第 75 页“诊断 / 故障排查”一章。

参数列表

参数访问控制

- R(读): 参数值为只读。
- R/W(读/写): 参数值可以在电机运行时被更改(处于软起动或软停止期间并且由 Modbus 给出命令的情况除外)。
- R/W*(读/写): 参数值只能在软起动器已停机时才可被更改。

代码	说明	R/W
实际数据		
<i>Lc r 1</i>	相电流 1 显示(第 47 页)	R
<i>Lc r 2</i>	相电流 2 显示(第 47 页)	R
<i>Lc r 3</i>	相电流 3 显示(第 47 页)	R
<i>L l</i>	逻辑输入状态(第 47 页)	R
<i>Lo</i>	逻辑输出继电器状态(第 47 页)	R

conf 配置		
<i>Ic L</i>	软起动器额定电流(第 50 页)	R
<i>dL e A</i>	连接类型(直线型或三角形)(第 50 页)	R/W*
<i>U l n</i>	线电压(第 50 页)	R/W
<i>I n</i>	电机额定电流(第 50 页)	R/W*
<i>Co d</i>	设置锁定(第 50 页)	R/W
<i>LA C</i>	高级模式(第 50 页)	R/W

Set 设定		
<i>t 9 0</i>	初始起动电压(第 51 页)	R/W
<i>IL e</i>	限制电流(第 51 页)	R/W
<i>t L 5</i>	最长起动时间(第 51 页)	R/W
<i>ACC</i>	加速斜坡时间(第 52 页)	R/W
<i>dEC</i>	减速斜坡时间(第 52 页)	R/W
<i>E d C</i>	减速斜坡结束阈值(第 52 页)	R/W
<i>tHP</i>	电机热保护(第 52 页)	R/W

Adj 高级 (1)		
<i>S n b</i>	起动次数(第 53 页)	R/W
<i>SL G</i>	起动周期(第 53 页)	R/W
<i>b 5 t</i>	升压起动持续时间(第 53 页)	R/W
<i>SS C</i>	起-停控制(第 54 页)	R/W*
<i>SP CU</i>	起-停电压控制模式(第 54 页)	R/W*

Set 2 高级设定 (1)		
<i>t 9 2</i>	第二初始起动电压(第 55 页)	R/W
<i>IL e 2</i>	第二限制电流(第 55 页)	R/W
<i>ACC 2</i>	第二加速斜坡时间(第 55 页)	R/W
<i>dEC 2</i>	第二减速斜坡时间(第 55 页)	R/W
<i>I n 2</i>	第二电机额定电流(第 55 页)	R/W*

Pr D 高级保护 (1)		
<i>U l d</i>	欠电流阈值(第 56 页)	R/W
<i>U l t</i>	欠电流延时时间(第 56 页)	R/W
<i>O l d</i>	过电流阈值(第 56 页)	R/W
<i>O l t</i>	过电流延时时间(第 57 页)	R/W
<i>U b d</i>	电流不平衡阈值(第 57 页)	R/W
<i>U b t</i>	电流不平衡延时时间(第 57 页)	R/W
<i>Gr d d</i>	对地漏电流阈值(第 57 页)	R/W
<i>Gr d t</i>	对地漏电流延时时间(第 57 页)	R/W

代码	说明	R/W
Pr D 高级保护 (续) (1)		
<i>PH r</i>	相序(第 57 页)	R/W*
<i>PH L</i>	缺相检测(第 58 页)	R/W
<i>US d</i>	欠压阈值(第 58 页)	R/W
<i>US t</i>	欠压延时时间(第 58 页)	R/W
<i>OS d</i>	过压阈值(第 59 页)	R/W
<i>OS t</i>	过压延时时间(第 59 页)	R/W
<i>PT C</i>	PTC 传感器电机监测(第 59 页)	R/W
<i>IE H</i>	过载保护(第 59 页)	R/W*

IO 高级输入 / 输出 (1)		
<i>L I 2</i>	逻辑输入 2(第 60 页)	R/W*
<i>L I 3</i>	逻辑输入 3(第 60 页)	R/W*
<i>r 1</i>	继电器 R1(第 61 页)	R/W*
<i>r 2</i>	继电器 R2(第 61 页)	R/W*
<i>FA n</i>	风扇管理(第 61 页)	R/W

CDP 高级通讯 (1)		
<i>Ad d</i>	Modbus 通讯地址(第 62 页)	R/W*
<i>t b r</i>	Modbus 通讯速率(第 62 页)	R/W*
<i>For</i>	Modbus 通讯格式(第 62 页)	R/W*
<i>t t O</i>	Modbus 通讯超时(第 62 页)	R/W*
<i>C t r L</i>	命令通道(第 62 页)	R/W*

SUP 高级监视		
<i>S t P r</i>	前次起动时间(第 63 页)	R
<i>S I C L</i>	前次起动时最大电流(第 63 页)	R
<i>L F t</i>	前次故障信息(第 63 页)	R
<i>d I C L</i>	前次故障时电流(第 63 页)	R
<i>r n t</i>	总运行时间(第 63 页)	R
<i>S t n b</i>	总起动次数(第 63 页)	R
<i>d E F t</i>	总故障次数(第 63 页)	R
<i>d E F 1</i>	故障历史 1(第 63 页)	R
<i>d E F 2</i>	故障历史 2(1)(第 63 页)	R
<i>d E F 3</i>	故障历史 3(1)(第 63 页)	R
<i>d E F 4</i>	故障历史 4(1)(第 63 页)	R
<i>d E F 5</i>	故障历史 5(1)(第 63 页)	R
<i>d E F 6</i>	故障历史 6(1)(第 63 页)	R
<i>d E F 7</i>	故障历史 7(1)(第 63 页)	R
<i>d E F 8</i>	故障历史 8(1)(第 63 页)	R
<i>d E F 9</i>	故障历史 9(1)(第 63 页)	R

U t I L 实用 (2)		
<i>t E S t</i>	软起动器自检测(第 64 页)	R/W*
<i>U d P</i>	软起动器软件版本(第 64 页)	R
<i>FC 5</i>	恢复出厂设置(第 64 页)	R/W*
<i>r P r</i>	清除故障记录和计数器(第 64 页)	R/W*

(1) 仅当第 50 页高级模式 *LA C* 被设置为 *On* 时可用。

(2) 使用按键快捷方式可访问, 除非电机处于运行状态。



参数设置

参数表结构

参数表包含对各种菜单的说明，采用远程显示终端和集成的本地面板均可访问。

例：

代码	名称 / 说明	R/W	调整范围	出厂设置
<i>conf</i> 2	配置菜单 1			
<i>dL t A</i> 5 <i>L i n E</i> <i>d L t</i>	<input type="checkbox"/> 连接类型 <input type="checkbox"/> 标准连接 <input type="checkbox"/> 内三角连接	R/W* 6		标准连接
<i>U i n</i> 4	<input type="checkbox"/> 线电压 3 设置为电源线的额定电压。	R/W	Q 系列： 200 至 440 V 7 S6-S6U 系列： 200 至 600 V	Q 系列： 400 V 8 S6-S6U 系列： 480 V

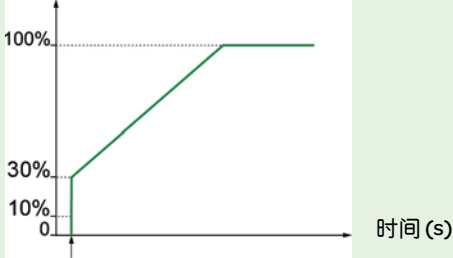
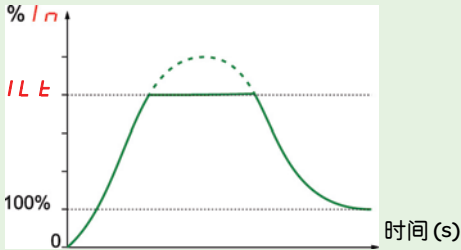
1. 菜单名称
2. 显示屏上的菜单代码
3. 参数说明及补充信息
4. 显示屏上的参数代码
5. 显示屏上的参数值代码
6. 访问控制：
 - R (读)：参数值为只读。
 - R/W (读 / 写)：参数值可以在电机运行时被更改（处于软启动或软停止期间并且由 Modbus 给出命令的情况除外）。
 - R/W* (读 / 写)：参数值只能在软起动机已停机时才可被更改。
 - W (写)：参数值可以在软起动机正在运行时被更改。
7. 如果有的话，参数的调整范围
8. 参数的出厂设置，条件是 writable，参数可由用户修改。

配置菜单 (ConF)

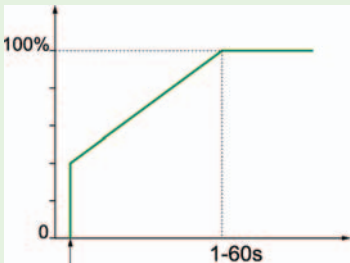
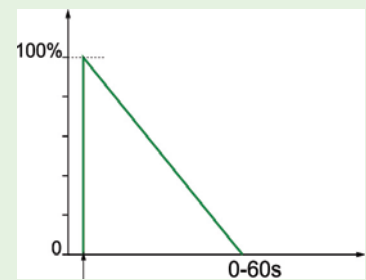
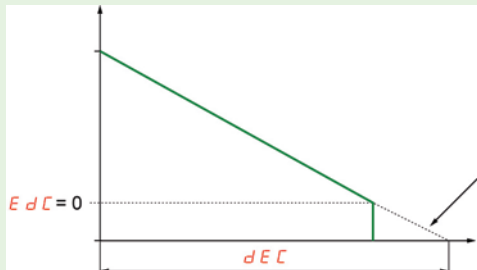
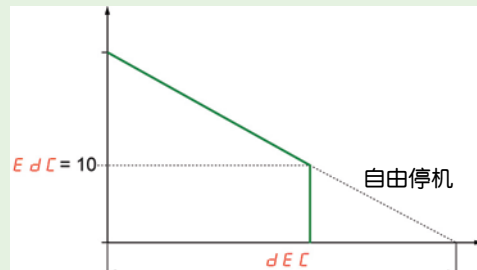
代码	名称 / 说明	R/W	调整范围	出厂设置																					
<i>conF</i>	配置菜单																								
<i>IcL</i>	<input type="checkbox"/> 软起动器额定电流 软起动器的最大额定持续电流 (见第 11 页至第 84 页)。 <i>IcL</i> 值在软起动器铭牌上 (软起动器 FLA)。17 A 与 590 A 之间的只读参数。	R		根据软起动器额定值																					
<i>dLEA</i>	<input type="checkbox"/> 连接类型	R/W*		LInE																					
<i>LInE</i> <i>dLE</i>	<div style="text-align: center;">注意</div> <p>软起动器损坏风险</p> <ul style="list-style-type: none"> 本参数必须根据连线类型设置, 见第 30 页。 当 <i>dLEA</i> 被设置为 <i>dLE</i> 时: <ul style="list-style-type: none"> 只有 ATS22●●●Q 系列可进行内三角连接。 应确保连接完全如第 30 页所示。 线电压不应超过 440 V。 <p>不遵守这些说明可能导致设备损坏。</p> <p><input type="checkbox"/> 标准连接 <input type="checkbox"/> 内三角连接。</p> <table border="1" style="width: 100%;"> <thead> <tr> <th colspan="3">当 <i>dLEA</i> = <i>dLE</i> 时, 参数被自动设置</th> </tr> <tr> <th>参数代码</th> <th>设置值</th> <th>说明</th> </tr> </thead> <tbody> <tr> <td><i>bSt</i></td> <td>0</td> <td>升压起动持续时间, 见第 53 页</td> </tr> <tr> <td><i>SSC</i></td> <td><i>oFF</i></td> <td>起 - 停控制, 见第 54 页</td> </tr> <tr> <td><i>SPCU</i></td> <td>0</td> <td>起 - 停电压控制模式, 见第 54 页</td> </tr> <tr> <td><i>PHr</i></td> <td>123</td> <td>相序, 见第 57 页</td> </tr> <tr> <td><i>EdC</i></td> <td>无效</td> <td>减速斜坡结束阈值, 见第 52 页</td> </tr> </tbody> </table>				当 <i>dLEA</i> = <i>dLE</i> 时, 参数被自动设置			参数代码	设置值	说明	<i>bSt</i>	0	升压起动持续时间, 见第 53 页	<i>SSC</i>	<i>oFF</i>	起 - 停控制, 见第 54 页	<i>SPCU</i>	0	起 - 停电压控制模式, 见第 54 页	<i>PHr</i>	123	相序, 见第 57 页	<i>EdC</i>	无效	减速斜坡结束阈值, 见第 52 页
当 <i>dLEA</i> = <i>dLE</i> 时, 参数被自动设置																									
参数代码	设置值	说明																							
<i>bSt</i>	0	升压起动持续时间, 见第 53 页																							
<i>SSC</i>	<i>oFF</i>	起 - 停控制, 见第 54 页																							
<i>SPCU</i>	0	起 - 停电压控制模式, 见第 54 页																							
<i>PHr</i>	123	相序, 见第 57 页																							
<i>EdC</i>	无效	减速斜坡结束阈值, 见第 52 页																							
<i>UIn</i>	<input type="checkbox"/> 线电压	R/W	Q 系列: 200 至 440 V S6-S6U 系列: 200 至 600 V	Q 系列: 400 V S6-S6U 系列: 480 V																					
	设置为进线额定电压。 注: 不当的设置可能导致不必要的跳闸, 因为 UIn 是过压和欠压保护的基准。																								
<i>In</i>	<input type="checkbox"/> 电机额定电流	R/W*	0.4 <i>IcL</i> 至 <i>IcL</i>	根据软起动器额定值 (第 11 页至第 22 页)																					
	<ul style="list-style-type: none"> 软起动器采用标准连接: <i>In</i> = 电机额定电流。 软起动器采用内三角连接: <i>In</i> 电机额定电流 / $\sqrt{3}$。 																								
<i>Cod</i>	<input type="checkbox"/> 设置锁定	R/W		nLOC																					
<i>nLOC</i> <i>LOC</i>	用于允许或禁止在显示屏上进行参数修改。 <input type="checkbox"/> 未锁定: 所有 R/W 参数均可被修改。同样可采用按键组合 ENT + ▲ + ▼ 进行访问。 <input type="checkbox"/> 锁定: 所有参数在本地显示屏或远程显示终端上均为只读 (参数仍可由串行连接和 SoMove 软件进行修改)。																								
<i>LAC</i>	<input type="checkbox"/> 高级模式	R/W		<i>oFF</i>																					
<i>oFF</i> <i>On</i>	让您访问高级, 详细说明见第 46 页。 <input type="checkbox"/> 关: 快速起动级 <input type="checkbox"/> 开: 高级 注: 它还允许显示更长的故障历史列表: <i>LAC</i> 设置为 <i>oFF</i> : 总故障次数 <i>dEFt</i> 和故障历史 <i>1dEF I</i> , 第 63 页。 <i>LAC</i> 设置为 <i>On</i> : 总故障次数 <i>dEFt</i> 和故障历史 <i>1dEF I</i> 至故障历史 <i>9dEF 9</i> , 第 63 页。																								

*: 仅在软起动器停机时为可写。

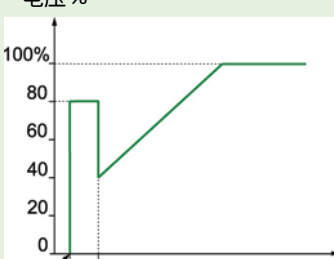
设定菜单 (SEt)

代码	名称 / 说明	R/W	调整范围	出厂设置
SEt 设定菜单				
t90	<p><input type="checkbox"/> 初始起动电压</p> <p>设置电机的初始起动电压。 初始起动电压的设置应使得在有电压施加至电机时立即形成电机的转动。 如果设置过低，电机将在“运行”信号之后开始转动。</p> <p>电压 %</p>  <p style="color: red;">t90 由人机界面 (HMI) 设置，增量为 5。 当 t90 由通讯网络设置时，增量为 1。</p>	R/W	全电压的 10..50%， 增量为 5	30%
ILt	<p><input type="checkbox"/> 限制电流</p> <p>设置在软起动期间所应用的电机限制电流。 在最大负载下，ILt 应被设置为一个足够高的值，以实现电机起动。 限制电流在正常运行和软停机期间不起作用。</p>  <p style="color: red;">如果应用场合需要超过 350% <i>IcL</i> 的电流，则必须重新选择额定值更大的软起动器。</p>	R/W	<i>In</i> 的 200..700%， 最大值为 <i>IcL</i> 的 350%	350%
注意				
<p>软起动器损坏风险 不要通过通讯将 <i>ILt</i> 设置为高于 350% <i>IcL</i> 的值。</p> <p>不遵守这些说明可能导致设备损坏。</p>				
tLS	<p><input type="checkbox"/> 最长起动时间</p> <p>设置最长起动时间。时间计算是在“起动”命令与“运行”红灯亮起（电机以全电压运行且旁路接触器接通）之间。 用于防止超出预期的起动时间。 注：检查确认 ACC 低于 tLS。</p> <p>例：电机被堵塞。 如果起动时间超出 <i>tLS</i> 值，软起动器将显示 <i>SLEF</i> “起动时间过长”故障，第 76 页。</p>	R/W	1..250 s	15 s

设定菜单 (SEt)

代码	名称 / 说明	R/W	调整范围	出厂设置
SEt	设定菜单 (续)			
ACC	<input type="checkbox"/> 加速斜坡时间 如果 SSC 被设置为 OFF, 则决定电机的电压斜坡上升时间。 如果 SSC 被设置为 ON, 则决定电机的转矩斜坡上升时间。 	R/W	1..60 s	10 s
DEC	<input type="checkbox"/> 减速斜坡时间 如果 SSC 被设置为 OFF, 则决定电机的电压斜坡下降时间。 如果 SSC 被设置为 ON, 则决定电机的转矩斜坡下降时间。 <input type="checkbox"/> 减速斜坡时间 <input type="checkbox"/> 自由停机 % 	R/W	FrEE , 1..60 s	Free (自由停机)
EdC	<input type="checkbox"/> 减速斜坡结束阈值 结束减速斜坡, 改为自由停机模式的阈值。 当估算转矩降至 EdC 值以下时, 软减速将结束。 注: 当 dLEA = dLE 时, EdC 无效。在此情况下, EdC 值不被使用, 且与之无关。 电机电压  自由停机 时间 (s) 	R/W	0..10	0
lHP	<input type="checkbox"/> 电机热保护 要选择电机热保护等级, 见第 22 页的说明和曲线。 <input type="checkbox"/> IEC 10 级 <input type="checkbox"/> IEC 20 级 <input type="checkbox"/> IEC 30 级 (重载) 注: 要激活电机热保护, 应将 lth 设置为 ErUn 或 On , 第 59 页。	R/W		10

高级调整菜单 (Adj)

代码	名称 / 说明	R/W	调整范围	出厂设置
Adj (1)	高级调整菜单			
Snb	<input type="checkbox"/> 起动次数 对在一可调整的时间长度内软起动和软停机的次数加以限制。该时长由 SLG 设置。 当 SLG 时长内软起动和软停机次数高于 Snb 值时，故障消息为 SnbF 或 tbS 。 例 1: Snb = 6, SLG = 30 min 且 dEC = Free (自由停机) 在 30 min 时长内允许 6 次起动。如果您进行 7 次起动，将得到 SnbF 故障消息。 例 2: Snb = 6, SLG = 30 min 且 dEC = 10 在 30 min 时长内允许 3 次起动和 3 次停机。如果您进行 4 次起动，将得到 SnbF 故障消息。	R/W	oFF, 1..10	oFF
SLG	<input type="checkbox"/> 起动周期 见上文 Snb 。	R/W	1..60 min	30 min
bSt	<input type="checkbox"/> 升压起动持续时间 旨在对短时间内需要高起动转矩的大摩擦力负载进行起动。 发起一个 80% Uln 、无限制电流的脉冲，以克服负载。脉冲持续时间可调整，0.1-1 秒。在此脉冲之后，电压沿斜坡降至初始起动电压设置，之后再按照起动参数设置沿斜坡再次升至全电压。  <p>注：当 dLtA = dLt 时 bSt 无效 (=0)。在此情况下，bSt 值不被使用，且与之无关。</p> <p>面板上的 0.1s 对应采用 Modbus 时的 1 (采用 Modbus 的值的 1/10)。</p> <p>运行 0.1 至 1s</p>	R/W	0.0..1.0, 增量为 0.1	0 (无脉冲)

(1) 仅当第 50 页高级模式 **LAC** 被设置为 **On** 时可用。

*: 仅在软起动器停机时为可写。

高级调整菜单 (Adj)

代码	名称 / 说明	R/W	调整范围	出厂设置												
Adj (1)	高级调整菜单 (续)															
SSC	<input type="checkbox"/> 起 - 停控制	R/W*		On (开)												
On	<input type="checkbox"/> On (开): 加速 ACC 和减速 DEC 采用转矩控制。 当 SSC=On 时, 软起动器将自动设置起 - 停电压控制模式 SPCU 为 DEACTIVATED (禁用)。 此配置适用于多数应用场合, 特别是泵。然而, 采用 SPCU 也可实现其他控制 (当 SSC=off 时激活)															
off	<input type="checkbox"/> Off (关)															
	当 SSC=off 时参数受影响 <table border="1"> <thead> <tr> <th>参数代码</th> <th>状态</th> <th>说明</th> </tr> </thead> <tbody> <tr> <td>ACC</td> <td>通过电压变化进行</td> <td>加速斜坡时间, 见第 52 页。</td> </tr> <tr> <td>DEC</td> <td>控制</td> <td>减速斜坡时间, 见第 52 页。</td> </tr> <tr> <td>SPCU</td> <td>有效</td> <td>起 - 停电压控制模式</td> </tr> </tbody> </table>				参数代码	状态	说明	ACC	通过电压变化进行	加速斜坡时间, 见第 52 页。	DEC	控制	减速斜坡时间, 见第 52 页。	SPCU	有效	起 - 停电压控制模式
参数代码	状态	说明														
ACC	通过电压变化进行	加速斜坡时间, 见第 52 页。														
DEC	控制	减速斜坡时间, 见第 52 页。														
SPCU	有效	起 - 停电压控制模式														
	注: 当 dLtr=dLr 时, SSC 被设置为 off 。在此情况下, SSC 值不被使用, 且与之无关。															
SPCU	<input type="checkbox"/> 起 - 停电压控制模式	R/W*		0												
0	加速和减速由电压变化进行控制。															
1	注: 当 dLtr=dLr 时, SPCU 被强置为“模式 0”。当 SSC=On 时 SPCU 无效。在这些情况下, SPCU 值不被使用, 且与之无关。															
2	<input type="checkbox"/> 起 - 停模式 0: 开环, 采用简单电压斜坡上升。															
3	<input type="checkbox"/> 起 - 停模式 1 <input type="checkbox"/> 起 - 停模式 2 <input type="checkbox"/> 起 - 停模式 3															
	模式 1、2 和 3 采用控制电压斜坡上升方式, 并且在起动结束时能够降低过转矩。 建议: 对应用的特性进行从模式 0 到模式 3 的评估。如果该应用不稳定, 则应返回前一模式。															
	转矩 时间															

(1) 仅当第 50 页高级模式 **LAC** 被设置为 **On** 时可用。

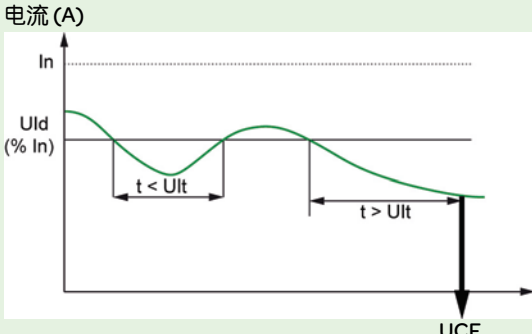
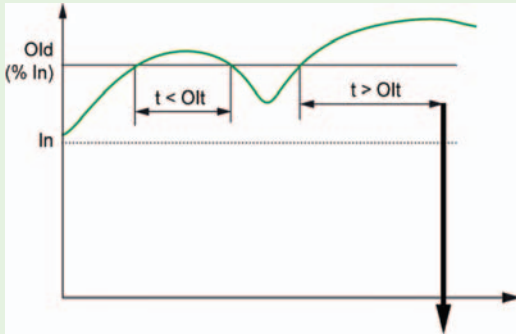
*: 仅在软起动器停机时为可写。

高级设定菜单 (SET2)

代码	名称 / 说明	R/W	调整范围	出厂设置
SEt2 (1)	高级设定菜单			
	<p>SEt2 让您可以对以下 5 个参数进行第二套设置。这些参数与 SEt 的定义相同。</p> <p>可采用两种方式起用这套参数：</p> <ul style="list-style-type: none"> 通过通讯远程进行。 采用逻辑输入。 			
t92	<input type="checkbox"/> 第二初始起动电压 与第 51 页初始起动电压 t90 相同。	R/W	全电压 U_{In} 的 10..50%，增量为 5	30%
ILt2	<input type="checkbox"/> 第二限制电流 与第 51 页限制电流 ILt 相同。	R/W	I_{n2} 的 200..700%，最大为 350% I_{cL}	350%
ACC2	<input type="checkbox"/> 第二加速斜坡时间 与第 52 页加速斜坡时间 ACC 相同。	R/W	1..60 s	10 s
DEC2	<input type="checkbox"/> 第二减速斜坡时间 与第 52 页减速斜坡时间 DEC 相同。	R/W	FrEE , 1..60 s	FrEE
In2	<input type="checkbox"/> 第二电机额定电流 与第 50 页电机额定电流 I_n 相同。	R/W*	0.4 I_{cL} 至 I_{cL}	根据软起动器额定值 (见第 11 页至第 22 页)

(1) 仅当第 50 页高级模式 **LAC** 被设置为 **On** 时可用。

高级保护菜单 (PrO)

代码	名称 / 说明	R/W	调整范围	出厂设置
PrO (1)	高级保护菜单			
UId	<p><input type="checkbox"/> 欠电流阈值</p> <p>当电机电流降至设置的欠电流阈值以下的时间超过欠电流延时时间 (Ult) 时, 使软起动器跳闸。在运行状态下有效。 注: 故障消息为 UCF。</p>  <p style="text-align: center;">故障消息</p>	R/W	Off, 20..90 (<i>In</i> 的百分比)	oFF
Ult	<p><input type="checkbox"/> 欠电流延时时间</p> <p>调整与参数欠电流阈值 UId 相关联的延时时间。</p>	R/W	1.40 s 增量为 1s	10 s
OId	<p><input type="checkbox"/> 过电流阈值</p> <p>当电机电流升至设置的过电流阈值以上的时间超过过电流延时时间 (OIt) 时, 使软起动器跳闸。在运行状态下有效。 注: 故障消息为 OCF。</p>  <p style="text-align: center;">故障消息</p>	R/W	100..300 (<i>In</i> 的百分比) 增量为 5	200%

(1) 仅当第 50 页高级模式 **LAC** 被设置为 **On** 时可用。

高级保护菜单 (PrO)

代码	名称 / 说明	R/W	调整范围	出厂设置
PrO (1)	高级保护菜单 (续)			
0 I t	<input type="checkbox"/> 过电流延时时间 调整与参数 0 I d 相关联的延时时间。	R/W	0.0..5.0 增量为 0.1	0.5 s
U b d	<input type="checkbox"/> 电流不平衡阈值 在 2 相或 3 相之间存在电机电流不平衡时，软起动器跳闸。 这还取决于软起动器的系列。 这与电流不平衡延时时间 U b t 相关。 调整电机电流不平衡。与不平衡延时 U b t 组合使用。 注：故障消息为 PH b d 。	R/W	Off, 10..100 (I n 的百分比)	25
U b t	<input type="checkbox"/> 电流不平衡延时时间 调整电流不平衡阈值 U b d 的时间。	R/W	1..60 s 增量为 1	10 s
Gr d d	<input type="checkbox"/> 对地漏电电流阈值 仅适用于 ATS22●●●S6 系列和 ATS22●●●S6U 系列。 在 ATS22●●●Q 系列上自动设置为 o F F 。 与对地漏电电流延时时间 (Gr d t) 组合使用。 注：故障消息为 Gr d F 。	R/W	Off, 10..100 % of I n	S6 和 S6U 为 25, Q 为 oFF
Gr d t	<input type="checkbox"/> 对地漏电电流延时时间 调整对地漏电电流阈值 Gr d d 的延时时间。	R/W	1..60 s	5 s
PH r	<input type="checkbox"/> 相序 <input type="checkbox"/> 3 2 1: 反向 (L3 - L2 - L1) <input type="checkbox"/> 1 2 3: 正向 (L1 - L2 - L3) <input type="checkbox"/> o F F: 不监测 如果线路各相的顺序与配置不同，软起动器将跳闸并显示 P I F 。 注：当 d L t A 被设置为 d L t (软起动器采用内三角连接) 时， PH r 将被强置为 1 2 3 。 在此情况下， PH r 值不被使用，且与之无关。	R/W*		oFF

(1) 仅当第 50 页高级模式 **L A C** 被设置为 **0 n** 时可用。

*: 仅在软起动器停机时为可写。

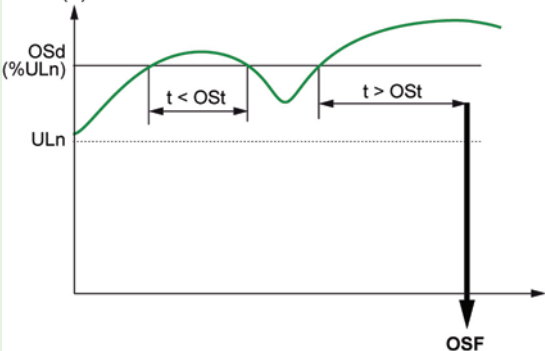
高级保护菜单 (PrO)

代码	名称 / 说明	R/W	调整范围	出厂设置
PrO (1)	高级保护菜单 (续)			
PHL On OFF	<input type="checkbox"/> 缺相检测 管理输入 (或线路) 缺相控制。 <input type="checkbox"/> on (开) <input type="checkbox"/> off (关) 注: 故障消息为 PHF 。	R/W*		On
USd	<input type="checkbox"/> 欠压阈值 当电压降至设置水平以下的时间超过欠压延时时间 (US t) 时, 使软起动器跳闸。 线电压 (V) <div style="text-align: center;"> </div>	R/W	50..90 (UL n 的百分比)	70%
US t	<input type="checkbox"/> 欠压延时时间 调整低于欠压阈值 US d 的时间。	R/W	1..10	5 s

(1) 仅当第 50 页高级模式 **LRC** 被设置为 **On** 时可用。

(2) 仅通过 Modbus 可用。

高级保护菜单 (PrO)

代码	名称 / 说明	R/W	调整范围	出厂设置
PrO (1)	高级保护菜单 (续)			
OSd	<input type="checkbox"/> 过压阈值 当进线电压升至过压阈值以上的时间超过过压延时时间 (OSt) 时, 使软起动器跳闸。 线电压 (V) 	R/W*	ULn 的 110..125%	120%
OSt	<input type="checkbox"/> 过压延时时间 当进线电压升至设置水平以上的时间超过过压延时时间时, 使软起动器跳闸。 注: 故障消息为 OSF 。	R/W	1..10	2s
PtC	<input type="checkbox"/> PTC 传感器电机监测 电机上的 PTC 传感器必须被连接至正确的模拟输入 (见第 25 页)。 本保护与电机热保护 tHP 之间相互独立。 两类保护可同时使用。 <input type="checkbox"/> off (关, PTC 传感器监测功能未被激活) <input type="checkbox"/> on (开, PTC 传感器监测功能被激活。连接传感器) 注: 故障消息为 Qtf 。	R/W		oFF
lth	<input type="checkbox"/> 过载保护 lth 决定过载保护是否启用以及何时有效。 <input type="checkbox"/> off (关): 过载保护被禁用 <input type="checkbox"/> Erun: 过载保护仅在稳定状态运行 (rUn) 中才被启用 <input type="checkbox"/> On (开): 过载保护一直有效 注: 故障消息为 DLF 。 lth 设置为 oFF 将在软起动器停机时对电机的热状态进行复位。	R/W*		On
注意				
软起动器和电机的损坏风险 <ul style="list-style-type: none"> 当 lth = oFF 时, 建议采用 PtC 传感器保护电机免于过热。 当 lth = ErUn 时, 建议将 tL5 设置为设施的最长起动时间, 以便在电机失速时保护设施。 不遵守这些说明可能导致设备损坏。				

(1) 仅当第 50 页高级模式 **LAC** 被设置为 **On** 时可用。

*: 仅在软起动器停机时为可写。

高级输入 / 输出菜单 (IO)

代码	名称 / 说明	R/W	调整范围	出厂设置
IO (1)	高级输入 / 输出菜单			
L 12	逻辑输入 2	R/W*		rUn
Start rUn 2nd EtF rSt FAn FI LIL	<input type="checkbox"/> start(起动): 对于 3 线控制 <input type="checkbox"/> run(运行): 对于 2 线控制 <input type="checkbox"/> 2nd: 第二套参数 <input type="checkbox"/> EtF: 检测到外部故障 <input type="checkbox"/> rSt: 远程复位 <input type="checkbox"/> FAn: 风扇控制 <input type="checkbox"/> FI: 故障禁止: 需按住 ENTER 键保持 2s 之后该定义才有效 <input type="checkbox"/> LIL: 强制本地命令(通过控制端子) 注: 改动只能在下一次控制电源上电时才生效。			
⚠ 危险				
缺少人员和设备保护 <ul style="list-style-type: none"> 允许逻辑输入为 FI 将禁用软起动器保护功能, 除 PIF、PHF、SCF、CFF、trAP 之外。 对于本设备的典型应用, 它不应被启用。 只有经过透彻的风险分析, 证明软起动器保护功能的存在会造成比人身伤害或设备损坏更大的风险的非常情况下, 才可将其启用。 不遵守这些说明将导致死亡或严重人身伤害。				
L 13	逻辑输入 3	R/W*		rSt
2nd EtF rSt FAn FI LIL	<input type="checkbox"/> 2nd: 第二套参数 <input type="checkbox"/> EtF: 检测到外部故障 <input type="checkbox"/> rSt: 远程复位 <input type="checkbox"/> FAn: 风扇控制 <input type="checkbox"/> FI: 故障禁止: 需按住 ENTER 键保持 2s 之后该定义才有效 <input type="checkbox"/> LIL: 强制本地命令(通过控制端子) 注: 改动只能在下一次控制电源上电时才生效。			
⚠ 危险				
缺少人员和设备保护 <ul style="list-style-type: none"> 允许逻辑输入为 FI 将禁用软起动器保护功能, 除 PIF、PHF、SCF、CFF、trAP 之外。 对于本设备的典型应用, 它不应被启用。 只有经过透彻的风险分析, 证明软起动器保护功能的存在会造成比人身伤害或设备损坏更大的风险的非常情况下, 才可将其启用。 不遵守这些说明将导致死亡或严重人身伤害。				

(1) 仅当第 50 页高级模式 LAC 被设置为 On 时可用。

*: 仅在软起动器停机时为可写。

高级输入 / 输出菜单 (IO)

代码	名称 / 说明	R/W	调整范围	出厂设置
IO (1)	高级输入 / 输出菜单 (续)			
r 1	<input type="checkbox"/> 继电器 R1	R/W*		nStP
StPd nStP StPt rUn rdY trIP ALr	<p style="text-align: center;">▲ 危险</p> <p>设备意外运行 必须满足以下条件： - 继电器之一 (R1 或 R2) 必须被设置为 trIP。 - 被设置为故障的继电器 R1 或 R2 必须按照第 38 页至第 41 页所示进行连线。</p> <p>不遵守这些说明将导致死亡或严重人身伤害。</p> <ul style="list-style-type: none"> <input type="checkbox"/> 已停机 - 继电器在停机时带电 <input type="checkbox"/> 未停机 - 继电器在停机时不带电, 在其他任何时候均带电 <input type="checkbox"/> 起动 - 继电器在起动过程中带电, 直至旁路接触器闭合 <input type="checkbox"/> 运行 - 当旁路接触器闭合时继电器带电 <input type="checkbox"/> 就绪 - 当软起动器做好起动准备 (已连接线路电源, 无故障且未达到最大起动次数 (Snb)) 时继电器带电 <input type="checkbox"/> 故障 - 继电器在故障情况下断电 <input type="checkbox"/> 报警 - 继电器在报警时断电, 过载报警: 过载保护热状态高于 110%。 <p>注: 报警提示存在非关键的事件。</p>			
r 2	<input type="checkbox"/> 继电器 R2	R/W*		trIP
	与 r 1 相同。			
FAn	<input type="checkbox"/> 风扇管理	R/W		AUto
AUto On oFF HAnd	<ul style="list-style-type: none"> <input type="checkbox"/> auto (自动): 软起动器自动管理风扇。 <input type="checkbox"/> on (开): 一直开启 <input type="checkbox"/> off (关): 一直关闭 <input type="checkbox"/> Hand (手动): 由一逻辑输入 (LI2 或 LI3) 手动控制风扇起停 <p style="text-align: center;">注意</p> <p>软起动器损坏风险 当 FAn 被设置为 oFF 或 HAnd 时, 应确保软起动器符合第 18 页所述的安装建议。</p> <p>不遵守这些说明可能导致设备损坏。</p>			

(1) 仅当第 50 页高级模式 **LAC** 被设置为 **On** 时可用。

*: 仅在软起动器停机时为可写。

高级通讯菜单 (COP)

代码	名称 / 说明	R/W	调整范围	出厂设置
COP	高级通讯菜单			
Add oFF 1至247	<input type="checkbox"/> Modbus 通讯地址 <input type="checkbox"/> off (关) <input type="checkbox"/> Modbus 通讯地址 注: 改动只能在下一次控制电源上电时才生效。	R/W*	1..247	oFF
tbr	<input type="checkbox"/> Modbus 通讯速率 注: 改动只能在下一次控制电源上电时才生效。 采用远程显示终端时, 应设置 19.2 Kbps	R/W*	4.8, 9.6, 19.2 Kbps	19.2 Kbps
For Bo1 BE1 Bn1 Bn2	<input type="checkbox"/> Modbus 通讯格式 <input type="checkbox"/> 8 位, 奇校验, 1 个停止位 <input type="checkbox"/> 8 位, 偶校验, 1 个停止位 <input type="checkbox"/> 8 位, 无校验, 1 个停止位 <input type="checkbox"/> 8 位, 无校验, 2 个停止位 注: 改动只能在下一次控制电源上电时才生效。 采用远程显示终端时, 应设置 8E1	R/W*		8E1
ttd	<input type="checkbox"/> Modbus 通讯超时 注: 面板上的 0.1s 对应采用 Modbus 时的 1(采用 Modbus 的值的 1/10)。 故障消息为 SLF 。	R/W*	0.1..60.0 s	5.0 s
 警告 失控 应检查确认 Modbus 通讯超时的选择不会对人员或设备造成任何方面的威胁。 不遵守本说明可能导致死亡或严重伤害或设备损坏。				
Ctrl LCL dbS	<input type="checkbox"/> 命令通道 <input type="checkbox"/> 本地命令: 采用控制端子 <input type="checkbox"/> 远程命令: Modbus 注: 在软起动和软停机期间, 由 Modbus 写入的参数值将不被计入。 LI1 必须被激活 (LI1=1) 才可允许远程命令。	R/W*		LCL

(1) 仅当第 50 页高级模式 **LAC** 被设置为 **On** 时可用。

*: 仅在软起动机停机时为可写。

高级监视菜单 (SUP)

代码	名称 / 说明	R/W	范围
SUP	高级监视菜单		
<i>SEPr</i>	<input type="checkbox"/> 前次起动时间 起动时间是起动电机的时长。	R	0-999 s
<i>SICL</i>	<input type="checkbox"/> 前次起动时最大电流 显示前次起动时最大电流。	R	0-999 A
<i>LFEt</i>	<input type="checkbox"/> 前次故障信息 显示前次故障信息。见第 75 页故障代码。	R	-
<i>dICL</i>	<input type="checkbox"/> 前次故障时电流 显示前次故障时的电机电流值。	R	0-999 A
<i>rnE</i>	<input type="checkbox"/> 总运行时间 显示电机总运行时间。	R	hours
<i>SEnb</i>	<input type="checkbox"/> 总起动次数 显示总起动次数。	R	-
<i>dEFE</i>	<input type="checkbox"/> 总故障次数 显示总故障次数。	R	-
<i>dEF1</i>	<input type="checkbox"/> 故障历史 1 显示 LFEt 之前出现的故障消息。	R	-
<i>dEF2</i> (1)	<input type="checkbox"/> 故障历史 2 显示 dEF1 之前出现的故障消息。	R	-
<i>dEF3</i> (1)	<input type="checkbox"/> 故障历史 3 显示 dEF2 之前出现的故障消息。	R	-
<i>dEF4</i> (1)	<input type="checkbox"/> 故障历史 4 显示 dEF3 之前出现的故障消息。	R	-
<i>dEF5</i> (1)	<input type="checkbox"/> 故障历史 5 显示 dEF4 之前出现的故障消息。	R	-
<i>dEF6</i> (1)	<input type="checkbox"/> 故障历史 6 显示 dEF5 之前出现的故障消息。	R	-
<i>dEF7</i> (1)	<input type="checkbox"/> 故障历史 7 显示 dEF6 之前出现的故障消息。	R	-
<i>dEF8</i> (1)	<input type="checkbox"/> 故障历史 8 显示 dEF7 之前出现的故障消息。	R	-
<i>dEF9</i> (1)	<input type="checkbox"/> 故障历史 9 显示 dEF8 之前出现的故障消息。	R	-

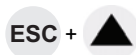
(1) 仅当第 50 页高级模式 *LAC* 被设置为 *On* 时可用。

实用菜单 (UTIL)

代码	名称 / 说明	R/W	调整范围	出厂设置
UTIL (1)	实用菜单			
EESt	<input type="checkbox"/> 软起动机自检测 结果 Good Bad 。可能的原因： - 内部电压不正确； - 校验和错误； - 显示终端断开； - 散热器热传感器断开； - 旁路继电器断开（构架规格 C）。 如果检测到的故障持续存在，应联系施耐德电气产品支持部门。	R/W*	On oFF	
UDP	<input type="checkbox"/> 软起动机软件版本 前两位：版本号 后两位：子版本号	R	0000..9999	
FCS	<input type="checkbox"/> 恢复出厂设置 <div style="background-color: black; color: white; text-align: center; padding: 5px;">⚠ 危险</div> 设备意外运行 应检查确认电流配置的改动与所用的连线图相符。 不遵守这些说明将导致死亡或严重人身伤害。 在按“Enter”之后，将显示 SURE 。在按“Enter”之后，参数恢复为出厂设置。	R/W*		
rPr	<input type="checkbox"/> 清除故障记录和计数器 在按“Enter”之后，将显示 SURE 。在按“Enter”之后，故障历史和计数器被复位 (SUP 菜单中的 rnt 、 DEF1 至 DEF9)。	R/W*		

*：仅在软起动机停机时为可写。

(1) 使用按键快捷方式可访问，除非电机处于运行状态。



命令通道

命令通道：本地或远程命令

命令通道提供了通过软起动机对电机发出指令（起动、停机等）的可能性。它也可以读取或写入参数。

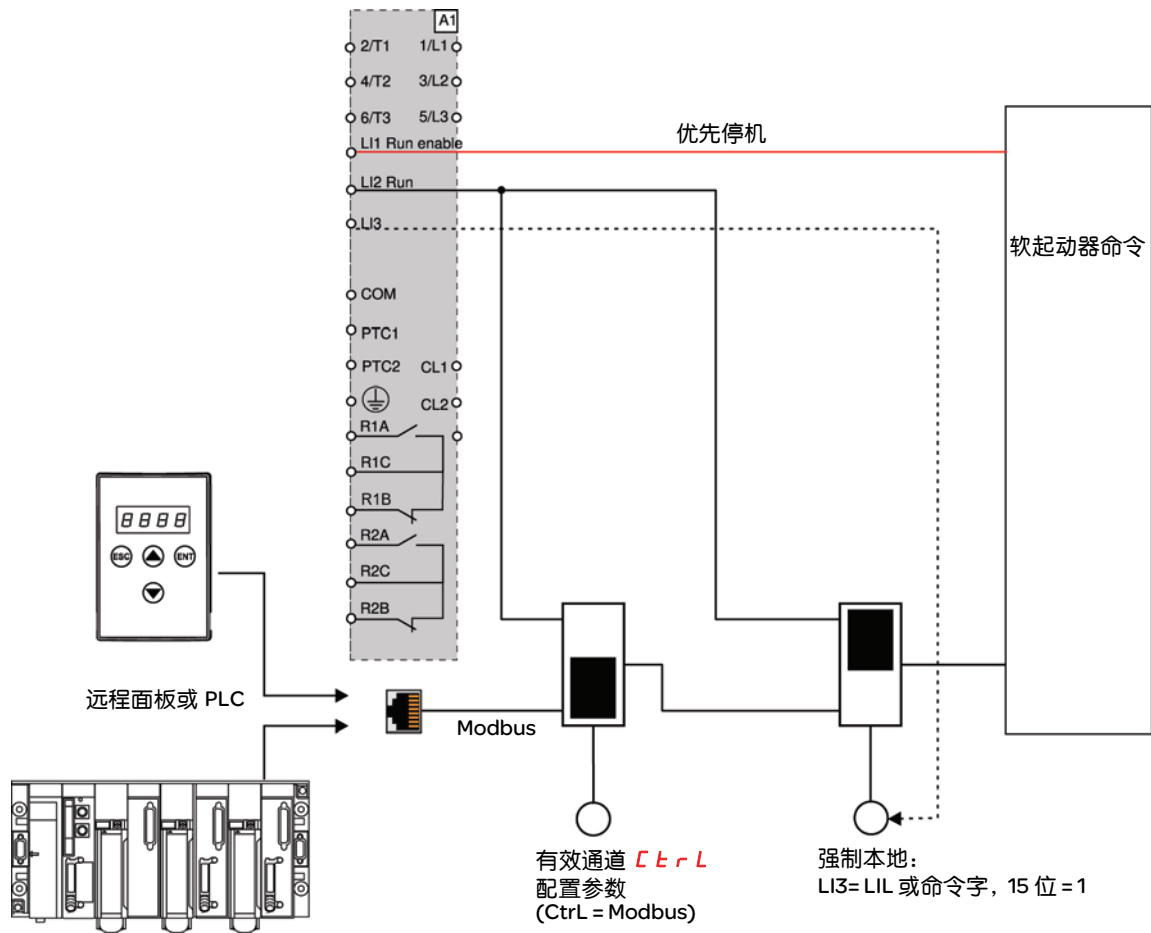
在本地命令模式中，ATS 22 可由本地面板设置：

- 使用 4 个按键进入菜单。

在远程命令模式中，ATS 22 软起动机可由远程显示终端设置：

- 可以按照与本地面板相似的方式使用远程显示终端，这意味着远程显示终端上的人机界面 (HMI) 与产品上的本地面板 HMI 有相同的性能。

注：有些命令通道也可以读取或写入参数。



在本例中，L13 被配置为强制本地命令 (L1L)。

如果 $Ctrl = Modbus + 强制本地$ ，则强制本地为优先。

LOCAL (本地) 模式：软起动机完全由端子控制。参数可通过 Modbus 读取或写入。只要 $Ctrl = 0$ ，软起动机就保持处于本地模式。

FORCED LOCAL (强制本地) 模式：软起动机完全由端子控制。Modbus 链路对参数的写入权限被禁止。可进行读取。

注：L1 必须被激活 (L1=1) 方可允许远程命令。

如果需要由端子进行本地停机，则在 L11 上可使用开关。在此情况下，停机将采用自由停机方式。

命令通道

通道变更特性

在 **CDP** 菜单 (高级通讯) 中, 有效通道可通过 **CTRL** 参数进行变更: :

代码	名称	范围	默认值
CTRL	命令通道	0: 本地命令 1: 远程命令: Modbus	0

CTRL 参数是可以在电机停机时被修改的配置参数。

在 **IO** 菜单 (高级输入 / 输出) 中, 一个逻辑输入可以被定义为本地命令: :

代码	名称	值
L12 或 L13	逻辑输入 2 或 逻辑输入 3	L1L : 强制本地命令

本地远程输入在电平 1 时有效。

当本地远程输入为有效时, 有效的命令通道为本地通道。

当由一逻辑输入使本地强制功能有效时, 参数只能通过本地 HMI 或远程显示终端写入。如果由 Modbus 写入功能 6 或功能 16, 则将发回异常功能代码 1。

当由 Modbus 命令字使本地强制功能有效时, 参数也可由 Modbus 写入。

定义为“强制本地命令”的逻辑输入对于 Modbus 命令字的 15 位有优先权。如果 L13 被定义为 L1L 且 L13=1, 则即使 15 位 =1, “强制本地命令”也有效。

当 CTRL = Modbus 且 LI 强制本地命令被激活时, 一个 Modbus 请求功能 6 或功能 16 将发回一个异常功能代码 1。

当采用 Modbus 时, 只有 LI1 停机会被考虑。

命令字

控制寄存器写操作的定义改变如下:

ATS 22 采用一个控制寄存器, 用于控制 ATS 22。

地址: 控制寄存器地址为: 752。

为使用控制寄存器来控制 ATS 22, 应:

- 使用功能 16 或功能 6
- 使用 Address_High (高位地址, 页码) = 2
- 使用 Address_Low (低位地址) = 240 (OF0H)
- 仅写入一个寄存器
- 对于 Modbus, 将 comm_control (**CTRL**) 设置为 1

位	功能	注释
位 0	RUN/STOP (运行 / 停机)	写入 “1” (On) 以运行 写入 “0” (oFF) 以停机, 在已配置的停机情况下 (DEC 参数)
位 1	保留	
位 2	保留	
位 3	故障复位	写入 “1” 以复位
位 4	保留	
位 5	保留	
位 6	保留	
位 7	保留	
位 8	保留	
位 9	保留	
位 10	自由停机	写入 “1” 以设置自由减速, 与位 0 相联系
位 11	第二套参数	写入 “1” 以启用第二套参数
位 12	保留	
位 13	保留	
位 14	保留	
位 15	强制本地命令	写入 “1” (On) 以强制本地命令

命令通道

状态字

状态寄存器地址为：256

- 仅使用功能 3
- 使 Address_High (页码) = 1
- 使 Address_Low = 0 (00H)
- 仅读取一个寄存器

位	功能	注释
位 0	就绪	所有将允许通过远程主控制器操作—开关设备的条件均已满足。
位 1	开启	主回路触点闭合，或半导体开关设备的半导体开关处于导通状态 (ACC、DEC 和 BYPASS)。
位 2	故障	存在故障跳闸条件。
位 3	警告	存在警告条件。
位 4	保留	
位 6	LI2	
位 7	LI1	
位 8	(电机电流，以百分比表示)	电机电流以电机额定电流的百分比表示。 范围为 0-200%。 6 位代码 200% = 63(十进制) = 111111(二进制)
位 9		
位 10		
位 11		
位 12		
位 13		
位 14	本地控制	向远程主控制器的提示：由于操作人员的干预，已接收到的命令未被接受或实施 (强制本地命令)。
位 15	斜坡运行	正在加速或减速电机。

Modbus 功能

本节将介绍与总线或网络的连接，通过 7 段码 LED 显示屏对通讯专用参数进行的提示、诊断和配置。还将介绍 Modbus 协议的通讯服务。

Modbus 协议

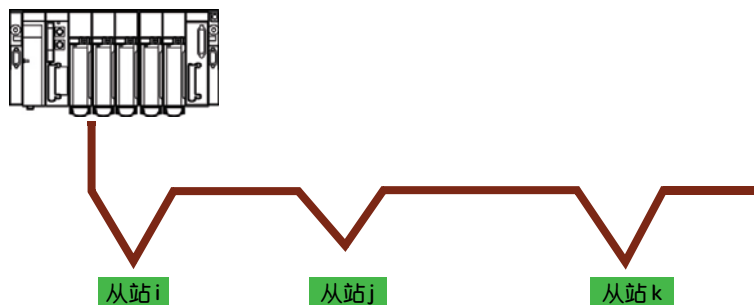
所使用的传输模式为 RTU 模式。其帧没有消息报头字节，也没有消息结束字节。其定义如下：



数据采用二进制代码传输。
CRC16：循环冗余校验。
在大于或等于 3 个字符的静默期之后，即检测出帧的结束。

原理

Modbus 协议为主 - 从式协议。
主站



任何时候线路上只有一个设备可以进行传输。
主站负责管理数据交换，且只有它有主动权。
它会按顺序询问每一从站。
在未接到相应邀请之前，任何从站均不可发送消息。
主站将在存在不正确交换时重复问题，而如果在一给定时间内未收到响应，将声明所询问的从站不存在。
如果一从站不理解消息，它将向主站发送一个异常响应。
主站可能会重复请求，也可能不会。

从站之间不能进行直接通讯。

因此对于从站间通讯，必须设计应用软件，使其对一从站进行询问，并将所接收到的数据发回至另一从站。

主站与从站之间可有两类对话：

- 主站向从站发送请求，并等待其响应
- 主站向所有从站发送请求，而不等待响应（广播原理）

地址

- 软起动机 Modbus 通讯地址可在 1 至 247 之间配置。
- 在主站所发送的请求中，地址 0 被保留用于广播。ATS22 将处理该请求，但不对其进行响应。

所支持的 Modbus 功能

ATS 22 支持以下 Modbus 功能。

功能名称	代码	说明	备注
读取保持寄存器	03 16#03	读取 N 个输出字	最大 PDU 长度：63 个字
写入一个输出字	06 16#06	写入一个输出字	
写入多个寄存器	16 16#10	写入 N 个输出字	最大 PDU 长度：61 个字
(子功能) 读取设备标识	43 16#2B	读取设备标识	

Modbus 功能

以下各段将介绍所支持的每一个功能。

读取保持寄存器

请求

功能代码	1个字节	0x03
起始地址	2个字节	0x0000 至 0xFFFF
寄存器数量	2个字节	1至 63(0x3F)

响应

功能代码	1个字节	0x03
字节计数	1个字节	2 x N*
寄存器值	N*2个字节	

*N: 寄存器数量

错误

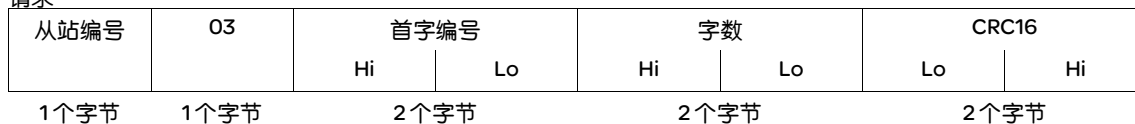
错误代码	1个字节	0x83
异常代码	1个字节	01 或 02 或 03 或 04 (详见第 72 页)

例

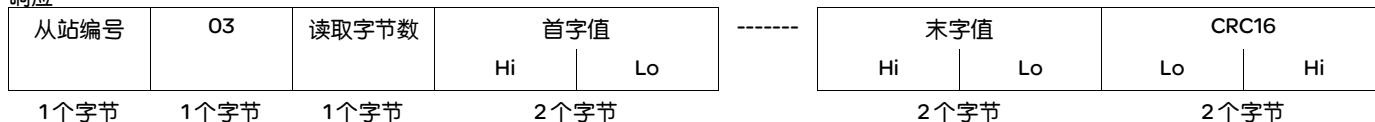
注: Hi = 高位字节, Lo = 低位字节。

此功能可用于读取包括输入字和输出字的所有 ATS22 字。

请求

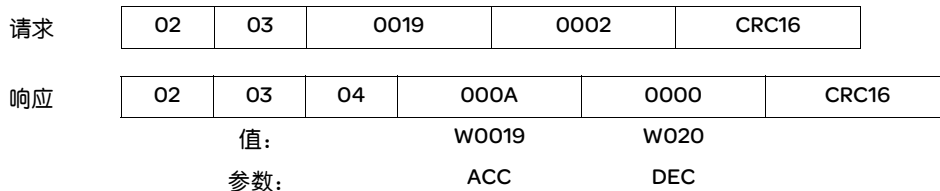


响应



例: 使用功能 3 将在 Modbus 通讯地址 19 和 20 的 2 个字 “ACC” 和 “DEC” 读取至从站 2 的 W3105(16#0013 至 16#0014), 其中:

- ACC - 加速度 = 10
- DEC - 减速度 = 0



Modbus 功能

写入一个输出字

请求

功能代码	1个字节	0x06
寄存器地址	2个字节	0x0000 至 0xFFFF
寄存器值	2个字节	0x0000 至 0xFFFF

响应

功能代码	1个字节	0x06
寄存器地址	2个字节	0x0000 至 0xFFFF
寄存器值	2个字节	0x0000 至 0xFFFF

错误

错误代码	1个字节	0x86
异常代码	1个字节	1个字节01 或 02 或 03 或 04 (详情见第 72 页)

例

请求和响应 (帧格式相同)

从站编号	06	字数		字的值		CRC16	
		Hi	Lo	Hi	Lo	Lo	Hi
1个字节	1个字节	2个字节		2个字节		2个字节	

例: 将值 16#0008 写入从站 2 的字 W0022(16#2329), Snb 起动次数 8。

请求和响应	02	06	0016	0008	CRC16
-------	----	----	------	------	-------

读取设备标识

标识	名称 / 说明	类型
0x00	厂商名称	ASCII 字符串
0x01	产品代码	ASCII 字符串
0x02	重要、次要修订	ASCII 字符串

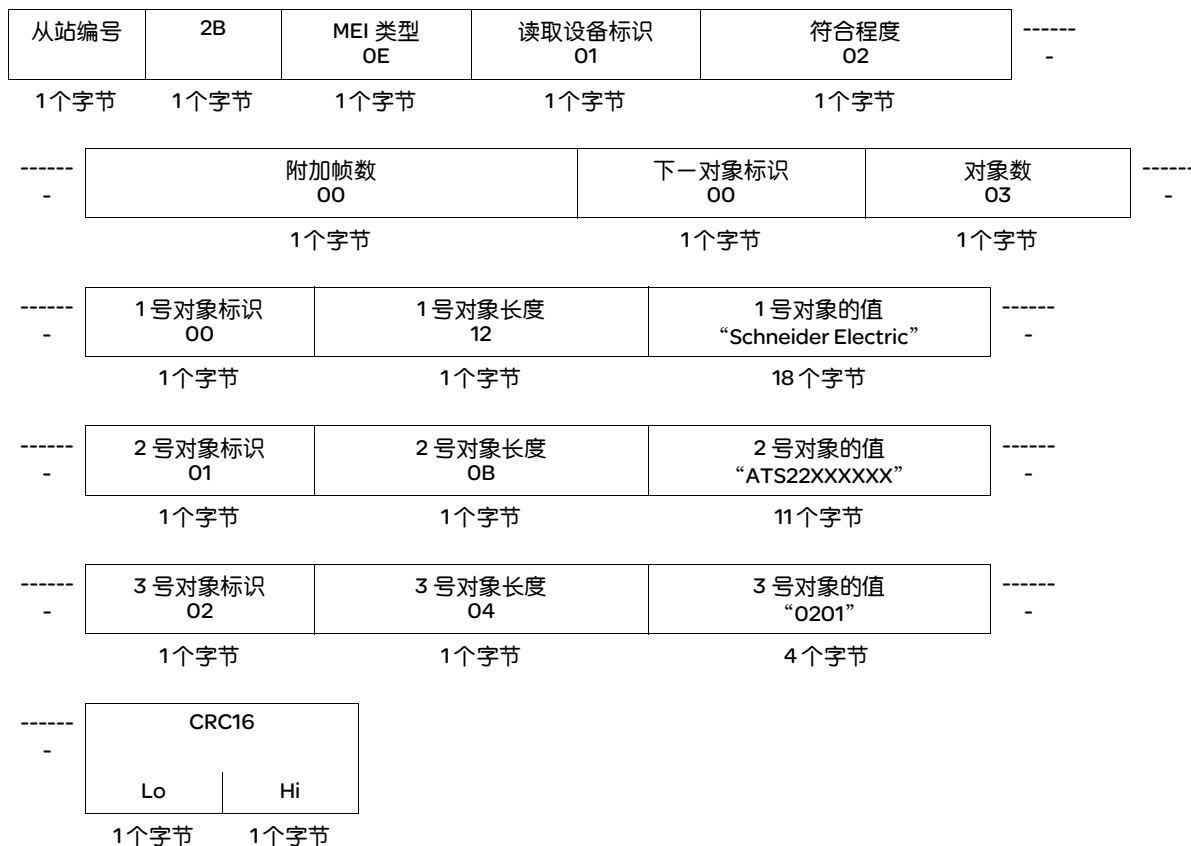
例

需详细给出的默认值

请求

从站编号	2B	MEI 类型 0E	读取设备标识 01	对象标识 00	CRC16 Lo Hi	
1个字节	1个字节	1个字节	1个字节	1个字节	2个字节	

响应



总的响应大小等于 49 个字节。

从响应中获得的 3 种对象即对应于以下对象：

- 1号对象： 制造商名称（总是 “Schneider Electric”，即 18 个字节）。
- 2号对象： 设备型号（ASCII 字符串；例如：“ATS22XXXXXX”，即 11 个字节）。
- 3号对象： 设备版本，采用 “MMmm” 格式，其中 “MM” 表示决定因素，“mm” 表示副决定因素（4 字节 ASCII 字符串；例如：对版本 2.1 为 “0201”）。

注：对功能 43 的响应可以为负；在此情况下，ATS 22 将发送下一页顶部的响应，而不是上述响应。

Modbus 功能

错误管理

异常响应

当一从站不能执行对其所发出的请求时，它将发出异常响应。

异常响应的格式：

从站编号	响应代码	错误代码	CRC16	
			Lo	Hi
1个字节	1个字节	1个字节	2个字节	

相应代码：请求功能代码 + 16#80。

错误代码：

- 1= 从站不能识别所请求的功能
- 2= 请求中所示的位或字地址在从站中不存在
- 3= 请求中所示的位或字的值在从站中不允许
- 4= 从站已开始执行请求，但不能继续对其完全处理

CRC16 计算

采用以下方法对所有消息字节计算 CRC16：

将 CRC (16 位寄存器) 初始化为 16#FFFF。

将消息的第一至最后一个字节输入：

```
CRC      XOR      < 字节 > → CRC
输入      8 次
          将 CRC 右移一位
          如果输出位 = 1, 应输入 CRC XOR 16#A001 → CRC
          结束输入
          结束输入
```

所得到的 CRC 将被发送，先发送低字节，再发送高字节（与在 Modbus 帧中获得的其他数据不同）。

XOR = 异或 OR。

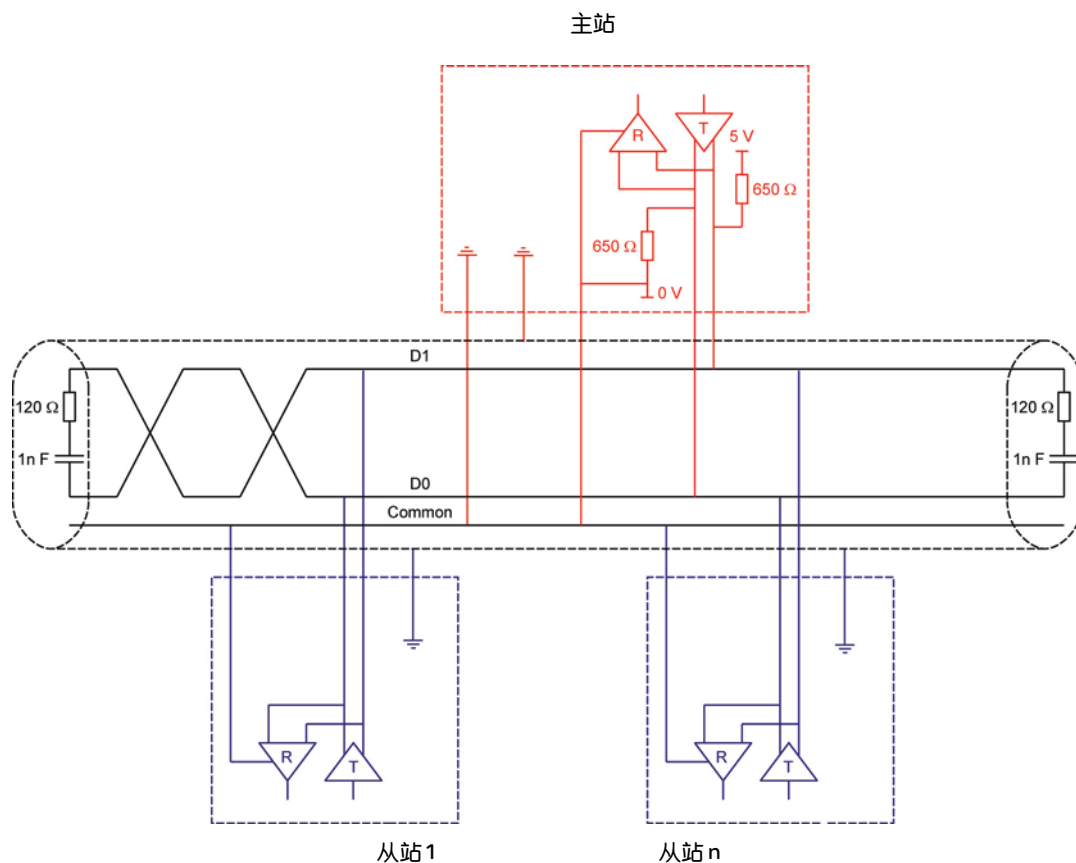
与 RS485 总线的连接

标准图解

标准图解对应于 Modbus.org 站点于 2002 年公布的 Modbus 规范 (Modbus_over_serial_line_V1.pdf, 2002 年 11 月), 具体对应于 2 线多点串行总线的图解。

ATS22 遵守本规范。

图解:



中继电缆类型	3 芯双绞线屏蔽电缆
最大总线长度	1000 m, 速率为 19200 bps、采用施耐德电气 TSX CSA●●● 电缆条件下
最大站数 (无中继器)	32 个站, 即 31 个从站
分接链路的最大长度	<ul style="list-style-type: none">• 一个分接链路为 20 m• 40 m 除以多分接盒上的分接链路数
母线极化	<ul style="list-style-type: none">• 在 5V 端有一个 450 至 650 Ω 下拉电阻 (推荐为 650 Ω)• 在公共端有一个 450 至 650 Ω 下拉电阻 (推荐为 650 Ω) 对主站推荐采用此极化方式。
线路终止器	一个 120 Ω 0.25 W 电阻与一个 1 nF 10 V 电容器串联
公共端极性	是 (公共端), 连接至母线上一个或多个点处的保护地

维护

维护

建议定期进行以下操作：

- 检查连接的状况和紧固程度。
- 确保产品周围的温度保持在可接受的水平，且通风有效（风扇平均使用寿命：3至5年，取决于工作条件）。
- 确保风扇运行良好。
- 去除软起动器上的一切灰尘。
- 检查软起动器的物理损伤。

备件和维修

请咨询施耐德电气产品售后支持部门。

软起动器不起动，不显示任何故障代码

- 无显示：
 - 检查控制电源 CL1/CL2 上是否供电正常；
 - 检查 Modbus 网络电缆上是否存在短路（特别是在 RJ45 引脚 7 与 RJ45 引脚 3 或引脚 8 之间。见第 35 页和第 36 页）。
- 检查所显示的代码是否与软起动器的正常状态不符（见第 46 页）。
- 检查是否存在 RUN/STOP（运行 / 停机）命令（见第 37 页）。

软起动器不起动，显示故障代码

- 显示屏上闪烁故障代码。
- 保存可采用 SoMove 软件查看的最近 7 次故障。
- 软起动器锁定，电机以自由模式停机。

⚠ ⚠ 危险

电击、爆炸或闪弧危险

- 在安装或运行 ATS 22 之前应阅读并理解本手册。安装、调整、修理和维护必须由具备资质的人员进行。
- 用户有责任遵守涉及所有设备接地的所有国际和国内电气规范要求。
- 本软起动器的许多部分，包括印刷电路板，以线电压运行。不要触碰它们。只能使用电气绝缘的工具。
- 不要在有电压的情况下触碰无屏蔽的组件或端子板螺钉连接。
- 在对软起动器进行维护之前，应：
 - 断开所有电源，包括可能存在的外部控制电源。
 - 在所有电源断点处放置一个“不要接通”的标签。
 - 将所有电源断点锁定在开路位置。
- 在供电或起动、停止软起动器之前应安装并闭合所有盖板。

不遵守这些说明将导致死亡或严重人身伤害。

所显示的故障代码	名称	补救措施
b P F	检测到旁路接触器故障	<ul style="list-style-type: none"> • 检查有无被熔接的旁路接触器或短路的 SCR • 必要时将其更换
C F F	通电时配置无效	<ul style="list-style-type: none"> • 在软起动器 U t I L 菜单中返回出厂设置 • 重新配置软起动器
E t F	检测到外部故障	<ul style="list-style-type: none"> • 清除所检测到的故障的原因
G r d F	检测到对地漏电流故障	<ul style="list-style-type: none"> • 检查电机的电绝缘 • 检查安装 • 检查第 57 页 P r O 菜单中 G r d d、G r d t 参数的值
I n F	检测到内部故障	<ul style="list-style-type: none"> • 断开并重新连接控制电源。如果所检测到的故障仍然存在，则应联系施耐德电气产品支持部门
O C F	电机过电流故障	<ul style="list-style-type: none"> • 检查第 56 页 P r O 菜单中 O I d 和 O I t 参数的值
O H F	检测到过热故障	<ul style="list-style-type: none"> • 检查软起动器相对电机和机械要求的选型 • 检查风扇（如果所用 ATS 22 带有风扇）的运行状况，确保风通道没有任何阻碍，且散热器洁净。确保遵守安装建议 • 等待 ATS 22 冷却后再进行重起动
O L F	电机过载故障	<ul style="list-style-type: none"> • 检查机械方面（磨损、机械间隙、润滑、阻塞等） • 检查软起动器电机选型是否符合机械要求 • 检查第 52 页 S E t 菜单中的 t H P 参数和第 50 页 c o n F 菜单中的 I n 参数的值 • 等待电机冷却后再进行重起动
O S F	过压故障	<ul style="list-style-type: none"> • 检查 c o n F 菜单中的 U L n 参数 • 检查电源电路和电压 • 检查 P r O 菜单中的 O S d 和 O S t 参数
O t F	电机过热故障 • 由 PTC 传感器检测到的电机过热故障	<ul style="list-style-type: none"> • 检查机械方面（磨损、机械间隙、润滑、阻塞等） • 检查软起动器电机相对机械要求的选型 • 检查第 59 页 P r O 菜单中 P t C 设置的值 • 等待电机冷却后再进行重起动

诊断 / 故障排查

所显示的故障代码	名称	补救措施
PHbd	相间不平衡故障	<ul style="list-style-type: none"> 检查线电压。 检查第 57 页 PrO 菜单中 Ubd、Ubt 参数的值。
PHF	电源缺相	<ul style="list-style-type: none"> 检查线电压、软起动器的连接以及位于线路与软起动器之间的任何隔离设备（接触器、熔断器、断路器等）。 检查电机连接以及位于软起动器与电机之间的任何隔离设备（接触器、断路器等）。 检查电机状态。
	电源频率超过容许范围 这一被检测故障可在 PrO 菜单中配置	<ul style="list-style-type: none"> 检查电源频率。 检查 PHL 的配置。
PIF	相序颠倒 电源相序颠倒不符合 PrO 菜单中由 PHr 所做的选择	<ul style="list-style-type: none"> 颠倒两个电源相或设置 PHr = OFF。
ErAP	控制器故障	<ul style="list-style-type: none"> 断开并重新连接控制电源。如果所检测到的故障仍然存在，则应联系施耐德电气产品支持部门。
SCF	短路故障： <ul style="list-style-type: none"> 软起动器输出端短路 	<ul style="list-style-type: none"> 关闭软起动器。 检查连接电缆和电机绝缘。 检查晶闸管。 检查旁路接触器（接触触点）。
SLF	Modbus 通讯超时	<ul style="list-style-type: none"> 检测到串口故障。检查 RS485 连接。
SnbF	起动次数过多	<ul style="list-style-type: none"> 在 SLG 时间内软起动次数已超过 Snb 所允许的最大值。见第 53 页 Snb。
SSCr	晶闸管短路或连接错误	<ul style="list-style-type: none"> 检查晶闸管。 检查旁路接触器（接触触点）。 检查电机连接。
SEtF	检测到起动时间故障 <ul style="list-style-type: none"> 起动时间过长 	<ul style="list-style-type: none"> 检查机械方面（磨损、机械间隙、润滑、阻塞等）。 检查 EL5（最长起动时间）是否大于 ACC（加速斜坡时间）。见第 51 页 SEt 菜单。 检查软起动器电机选型是否符合机械要求。 检查 ILt 值：如果此值过低，电机不能达到加速和全速。
EB5	起动次数过多故障	<ul style="list-style-type: none"> 对构架规格 A，等待 5 min。 对构架规格 B、C、D 和 E，等待 15 min。 <p>在 SnbF 故障消息之后，当尝试对软起动器复位且定时器结束之前，EB5 出现。</p>
UCF	电机欠载故障（欠电流）	<ul style="list-style-type: none"> 检查第 57 页 PrO 菜单中 Uld 和 Ult 参数的值。
USF	欠电压或无电压故障	<ul style="list-style-type: none"> 检查 PrO 菜单中的 Uln、USD 和 USt 参数。 检查线电压。

远程显示终端消息

显示	消息	说明
InIt	自身正在初始化	微控制器正在初始化。 通讯配置正在搜索。
CDNE	闪烁 通讯中断	有 50 ms 的超时。 此消息在重试 20 次之后显示。
A-17	闪烁 键盘报警	<ul style="list-style-type: none"> 按键被持续按下超过 10 s。 薄膜开关被断开。 在一按键被保持按下时键盘苏醒。
CLr	闪烁 确认故障复位	在以下情况下显示此消息： 软起动器已按所检测到的故障跳闸情况下 STOP（停机）键被首次按下时。
DEUE	闪烁 软起动器不匹配	软起动器类型（品牌）与键盘类型（品牌）不匹配。
rONE	闪烁 ROM 故障	检测到键盘 ROM 故障。
rANE	闪烁 RAM 故障	检测到键盘 RAM 故障。
CPUE	闪烁 CPU 故障	检测到键盘 CPU 故障。

参数索引和 Modbus 通讯地址

代码	页码	名称	单位	Modbus 代码和 调整范围 (1)	说明	Modbus 通讯地址	出厂 设置	用户 设置
<i>ACC</i>	52	加速斜坡时间	s	<i>1</i> 至 <i>60</i>	-	19	10	
<i>ACC2</i>	55	第二加速斜坡时间	s	<i>1</i> 至 <i>60</i>	-	42	10	
<i>Add</i>	62	Modbus 通讯地址	-	0 = <i>oFF</i> <i>1</i> 至 <i>247</i>	关 Modbus 通讯地址	80	<i>oFF</i>	
<i>bSt</i>	53	升压起动持续时间	s	<i>0.0</i> 至 <i>1.0</i>	Modbus 的 1 = 0.1s	34	0	
<i>CoD</i>	50	设置锁定	-	0 = <i>nLOC</i> 1 = <i>LOC</i>	未锁定 已锁定	4	<i>nLoc</i>	
<i>CtrL</i>	62	命令通道	-	0 = <i>LCL</i> 1 = <i>dbS</i>	0 - 本地 (LCL) 1 - Modbus (dbS)	84	LCL	
<i>dEC</i>	52	减速斜坡时间	s	0 = <i>FrEE</i> <i>1</i> 至 <i>60</i>	自由减速 -	20	FrEE	
<i>dEC2</i>	55	第二减速斜坡时间	s	0 = <i>FrEE</i> <i>1</i> 至 <i>60</i>	自由减速 -	43	FrEE	
<i>dEF1</i>	63	故障历史 1	-	01 = <i>UCF</i> 02 = <i>OCF</i> 03 = <i>PHbd</i> 04 = <i>GrdF</i>	01 = 电机欠载 (欠电流) 02 = 电机过电流 03 = 相间不平衡 04 = 检测到对地漏电流故障	282	-	
<i>dEF2</i>	63	故障历史 2	-	05 = <i>DLF</i> 06 = <i>DtF</i> 07 = <i>DHF</i> 08 = <i>PIF</i> 09 = <i>PHF</i> 10 = <i>USF</i> 11 = <i>OSF</i> 12 = <i>StF</i> 13 = <i>SnbF</i> 14 = <i>SSCr</i>	05 = 电机过载 06 = 电机过热 07 = 检测到过热故障 08 = 相序颠倒 09 = 线路相缺失 10 = 欠电压或无电压 11 = 过电压 12 = 检测到起动时间故障 13 = 起动次数过多 14 = 晶闸管短路或连接错误	283	-	
<i>dEF3</i>	63	故障历史 3	-	15 = <i>ExtF</i> 16 = <i>InF</i> 17 = <i>SLF</i> 18 = <i>trAP</i> 19 = <i>SCF</i> 20 = <i>bPF</i> 21 = <i>CF</i>	15 = 检测到外部故障 16 = 检测到内部故障 17 = Modbus 通讯超时 18 = 控制器故障 19 = 短路故障 20 = 检测到旁路接触器故障 21 = 通电时配置无效	284	-	
<i>dEF4</i>	63	故障历史 4	-			285	-	
<i>dEF5</i>	63	故障历史 5	-			286	-	
<i>dEF6</i>	63	故障历史 6	-			287	-	
<i>dEF7</i>	63	故障历史 7	-			288	-	
<i>dEF8</i>	63	故障历史 8	-			289	-	
<i>dEF9</i>	63	故障历史 9	-			290	-	
<i>dEFt</i>	63	总故障次数	-	-	-	278	-	
<i>dICL</i>	63	前次故障时电流	A	<i>0</i> 至 <i>999</i>	-	280	-	
<i>dLtA</i>	50	连接类型	-	0 = <i>LInE</i> 1 = <i>dLt</i>	标准连接 内三角连接	1	<i>LInE</i>	
<i>EdC</i>	52	减速斜坡结束阈值	-	<i>0</i> 至 <i>10</i>	-	21	0	
<i>FAn</i>	61	风扇管理	-	0 = <i>AUtO</i> 1 = <i>On</i> 2 = <i>oFF</i> 3 = <i>HArd</i>	自动 开 关 手动	76	<i>AUtO</i>	
<i>FCS</i>	64	恢复出厂设置	-	<i>1</i>	= 1 以执行 FCS	130	-	

(1) Modbus 代码 = 软起动器消息

例: 软起动器上的 *oFF* 将与 Modbus 协议 (远程命令) 的 “0” 等效

*: 参数仅在采用 Modbus 时可见

参数索引和 Modbus 通讯地址

代码	页码	名称	单位	Modbus 代码和 调整范围 (1)	说明	Modbus 通讯地址	出厂 设置	用户 设置
<i>For</i>	<u>62</u>	Modbus 通讯格式	-	0 = <i>B01</i> 1 = <i>BE1</i> 2 = <i>Bn1</i> 3 = <i>Bn2</i>	8 位, 奇校验, 1 个停止位 8 位, 偶校验, 1 个停止位 8 位, 无校验, 1 个停止位 8 位, 无校验, 2 个停止位	82	<i>BE1</i>	
Freq*		频率	Hz	-	-	265	-	
<i>Grdd</i>	<u>57</u>	对地漏电电流 阈值	% of <i>I_n</i>	<i>10</i> 至 <i>100</i> <i>101</i> = <i>oFF</i>	- Off	54	S6 和 S6U 为 25, Q 为 OFF	
<i>Grdt</i>	<u>57</u>	对地漏电电流延 时时间	s	<i>1</i> 至 <i>60</i>	-	55	5	
<i>IcL</i>	<u>50</u>	软起动器额定 电流	A	-	-	0	从功率板的 串行 EEPROM 读取	
IG*		Integral gain	%	0 至 100%	本参数保留用于专家模式。 当 <i>55C</i> = <i>On</i> 时有效。	38	20	
<i>ILt</i>	<u>51</u>	限制电流	% of <i>I_n</i>	200 至 700% 最大值: <i>IcL</i> 的 350%	-	17	350	
<i>ILt2</i>	<u>55</u>	第二限制电流	% of <i>I_n</i>	200 至 700% 最大值: <i>IcL</i> 的 350%	-	41	350	
<i>I_n</i>	<u>50</u>	电机额定电流	A	0.4 <i>IcL</i> 至 <i>IcL</i>	-	3	根据软起 动器额 定值	
<i>I_{n2}</i>	<u>55</u>	第二电机额定 电流	A	0.4 <i>IcL</i> 至 <i>IcL</i>	-	44	根据软起 动器额 定值	
<i>ItH</i>	<u>59</u>	过载保护	-	0 = <i>oFF</i> 1 = <i>rUn</i> 2 = <i>On</i>	关 运行 开	63	On	
<i>LRC</i>	<u>50</u>	高级模式	-	0 = <i>oFF</i> 1 = <i>On</i>	关 开	5	oFF	
<i>LCr1</i>	<u>47</u>	Lcr1		相电流 1, A		257		
<i>LCr2</i>	<u>47</u>	Lcr2		相电流 2, A		258		
<i>LCr3</i>	<u>47</u>	Lcr3		相电流 3, A		259		
LED*		LED 状态		d4: COMLED (0= 灭, 1= 亮) d6: 就绪 LED (0= 灭, 1= 亮) d7: 运行 LED (0= 灭, 1= 亮)。在软起 动 / 软停 机期间 闪烁。 d8: 故障 LED (0= 灭, 1= 亮) 注: 其他位保留。		269		
<i>LFE</i>	<u>63</u>	前次故障信息	-	与 dEF1 至 dEF9 相同		279	-	

(1) Modbus 代码 = 软起动器消息

例: 软起动器上的 *oFF* 将与 Modbus 协议 (远程命令) 的 “0” 等效

*: 参数仅在采用 Modbus 时可见

参数索引和 Modbus 通讯地址

代码	页码	名称	单位	Modbus 代码和 调整范围 (1)	说明	Modbus 通讯地址	出厂 设置	用户 设置
LI*		逻辑输入		d0: 输入 1.0- 断开, 1- 闭合。 d1: 输入 2。 d2: 输入 3。 d3...d15: 保留		261		
L 12	60	逻辑输入 2	-	0 = <i>St r t</i> 1 = <i>r U n</i> 2 = <i>2 n d</i> 3 = <i>E t F</i> 4 = <i>r S t</i> 5 = <i>F A n</i> 6 = <i>F I</i> 7 = <i>L I L</i>	起动: 对于 3 线控制 运行: 对于 2 线控制 第二套参数 检测到外部故障 远程复位 风扇控制 故障禁止 强制本地命令	72	rUn	
L 13	60	逻辑输入 3	-	2 = <i>2 n d</i> 3 = <i>E t F</i> 4 = <i>r S t</i> 5 = <i>F A n</i> 6 = <i>F I</i> 7 = <i>L I L</i>	第二套参数 检测到外部故障 远程复位 风扇控制 故障禁止 强制本地命令	73	rSt	
L o	47	逻辑输出继电器状态		d0: 继电器 R1.0- 未通电, 1- 已通电 d1: 继电器 R2 d2...d15: 保留		262		
O I t	57	过电流延时时间	s	0 至 50 s	Modbus 的 5 = 0.5s Modbus 的 50 = 5.0s	51	0.5	
O I d	56	过电流阈值	% of <i>I n</i>	100 至 300, 增量为 5	-	50	200	
O S d	59	过压阈值	% of <i>U I n</i>	110 to 125	-	60	120	
O S t	58	欠压延时时间	s	1 至 10	-	61	2	
PG*		比例增益	%	0 至 100%	本参数保留用于专家模式。 当 <i>S S C = 0 n</i> 时有效	37	60	
P H L	58	缺相检测	-	0 = <i>o F F</i> 1 = <i>0 n</i>	关 开	57	On	
P H r	57	相序	-	0 = <i>1 2 3</i> 1 = <i>3 2 1</i> 2 = <i>o F F</i>	123 321 关	56	oFF	
P t C	59	PTC 传感器电机监测	-	0 = <i>o F F</i> 1 = <i>0 n</i>	关 开	62	oFF	

(1) Modbus 代码 = 软起动器消息

例: 软起动器上的 *o F F* 将与 Modbus 协议 (远程命令) 的 “0” 等效

*: 参数仅在采用 Modbus 时可见

参数索引和 Modbus 通讯地址

代码	页码	名称	单位	Modbus 代码和 调整范围 (1)	说明	Modbus 通讯地址	出厂 设置	用户 设置
<i>r 1</i>	<u>61</u>	继电器 R1	-	0 = <i>StPd</i> 1 = <i>nStP</i> 2 = <i>StPt</i> 3 = <i>rUn</i> 4 = <i>rdY</i> 5 = <i>trIP</i> 6 = <i>ALr</i>	已停机 未停机 正在起动 正在运行 就绪 故障 报警	74	nStP	
<i>r 2</i>	<u>61</u>	继电器 R2	-	同 <i>r 1</i>	同 <i>r 1</i>	75	trIP	
<i>rnt</i>	<u>63</u>	总运行时间	h	-	-	273	-	
<i>rPr</i>	<u>64</u>	清除故障记录和计数器	-	-	-	NA	-	
<i>5 ICL</i>	<u>63</u>	前次起动时最大电流	A	0 至 999	-	276	-	
<i>5 LG</i>	<u>53</u>	起动周期	min	1 至 60	-	33	30	
<i>5 nb</i>	<u>53</u>	起动次数	-	1 至 10 11 = <i>oFF</i>	起动次数 关	32	oFF	
<i>5 PCU</i>	<u>54</u>	起 - 停电压控制模式	-	0 1 2 3	0 1 2 3	36	0	
<i>55C</i>	<u>54</u>	起 - 停控制	-	0 = <i>oFF</i> 1 = <i>On</i>	关 开	35	On	
<i>5 tnb</i>	<u>63</u>	总起动次数	-	-	-	274	-	
<i>5 tPr</i>	<u>63</u>	前次起动时间	s	0 至 999	-	275	-	
<i>t 90</i>	<u>51</u>	初始起动电压	%	全电压的 10 至 50%，增量为 5	-	16	30%	
<i>t 92</i>	<u>55</u>	第二初始起动电压	%	全电压 <i>U In</i> 的 10 至 50%，增量为 5	-	40	30%	

(1) Modbus 代码 = 软起动器消息

例：软起动器上的 *oFF* 将与 Modbus 协议（远程命令）的“0”等效

*：参数仅在采用 Modbus 时可见

参数索引和 Modbus 通讯地址

代码	页码	名称	单位	Modbus 代码和 调整范围 (1)	说明	Modbus 通讯地址	出厂 设置	用户 设置
<i>tbr</i>	<u>62</u>	Modbus 通讯速率	Kbps	0 = 4.8 1 = 9.6 2 = 19.2	-	81	19.2	
<i>test</i>	<u>64</u>	软起动器自检测	-	开 关	开 关	NA	-	
<i>thp</i>	<u>52</u>	电机热保护	-	1 = 10 2 = 20 3 = 30	10 级 20 级 30 级 (重载)	22	10	
<i>tls</i>	<u>51</u>	最长起动时间	s	1 至 250	-	18	15	
<i>ttd</i>	<u>62</u>	Modbus 通讯超时	s	1 = 0.1 至 600 = 60.0	Modbus 的 1 = 0.1s Modbus 的 600 = 60.0s	83	5.0	
<i>ubd</i>	<u>57</u>	电流不平衡阈值	% of <i>ln</i>	101 = oFF 10 至 100%	-	52	25	
<i>ubt</i>	<u>57</u>	电流不平衡延时时间	s	1 至 60	-	53	10	
<i>udp</i>	<u>64</u>	软起动器软件版本	-	0000 至 9999	-	317		
<i>uid</i>	<u>56</u>	欠电流阈值	% of <i>ln</i>	0 = oFF <i>ln</i> 的 20 至 90%	-	48	oFF	
<i>ulin</i>	<u>50</u>	线电压	V	Q 系列: 200 至 440 S6-S6U 系列: 200 至 600	-	2	Q 系列: 400 S6-S6U 系列: 480	
<i>ult</i>	<u>56</u>	欠电流延时时间	s	1 至 40	-	49	10	
<i>usd</i>	<u>58</u>	欠压阈值	% of <i>ln</i>	<i>Uln</i> 的 50 至 90%	-	58	70	
<i>ust</i>	<u>58</u>	欠压延时时间	s	1 至 10	-	59	5	
Voltage*		电压	V	Line voltage, volts		260		

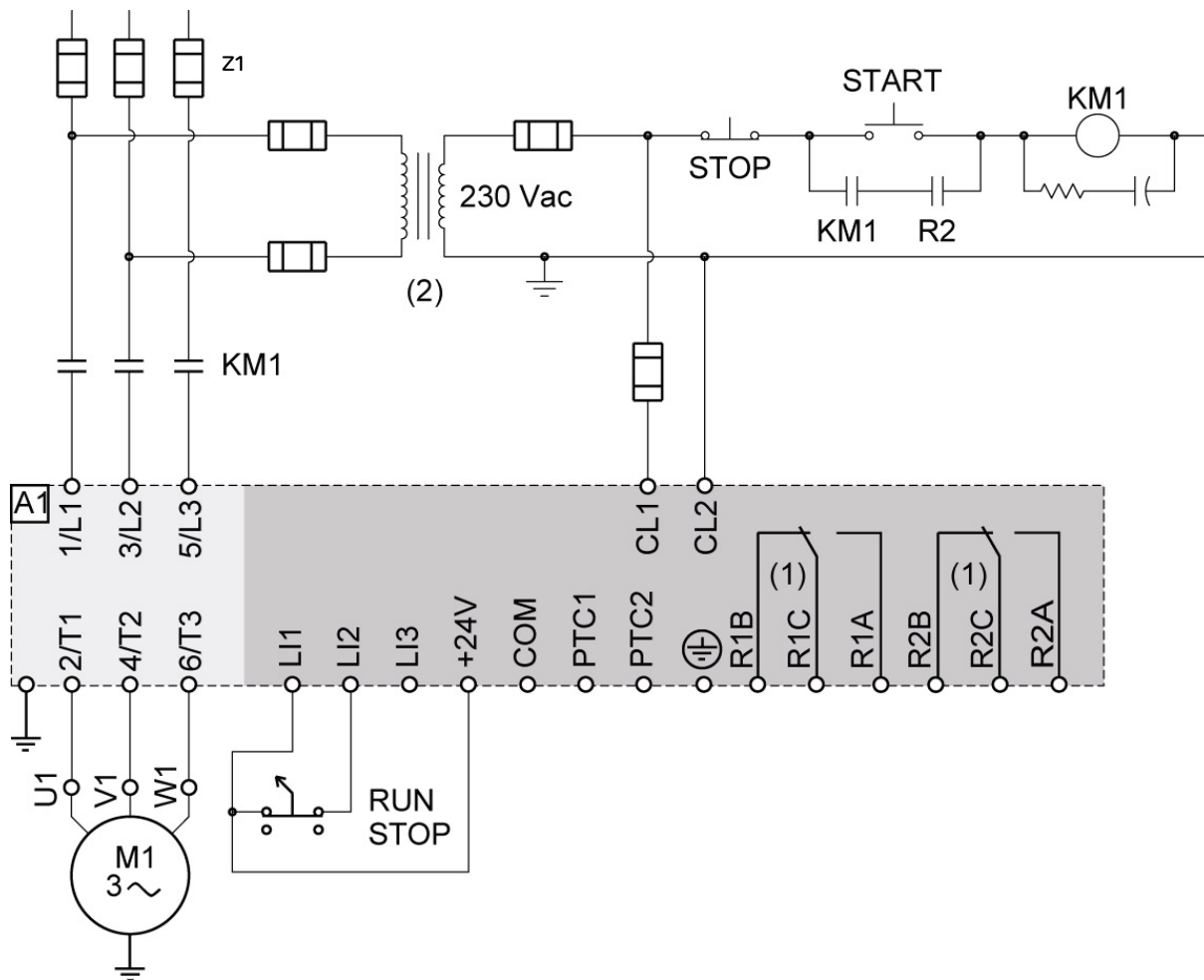
(1) Modbus 代码 = 软起动器消息

例: 软起动器上的 **oFF** 将与 Modbus 协议 (远程命令) 的 “0” 等效

*: 参数仅在采用 Modbus 时可见

附录 1: UL508 图解

ATS22...Q 或 ATS22...S6: 230 V, 2 线控制, 自由停机



- (1) 检查触点的动作极限，例如在连接至高额定值接触器时。参见第 35 页“电气特性”。
- (2) 如果电源电压高于 ATS 22 可接受的值，则应加入一台变压器。特性：最低 100 VA，第 13 页。

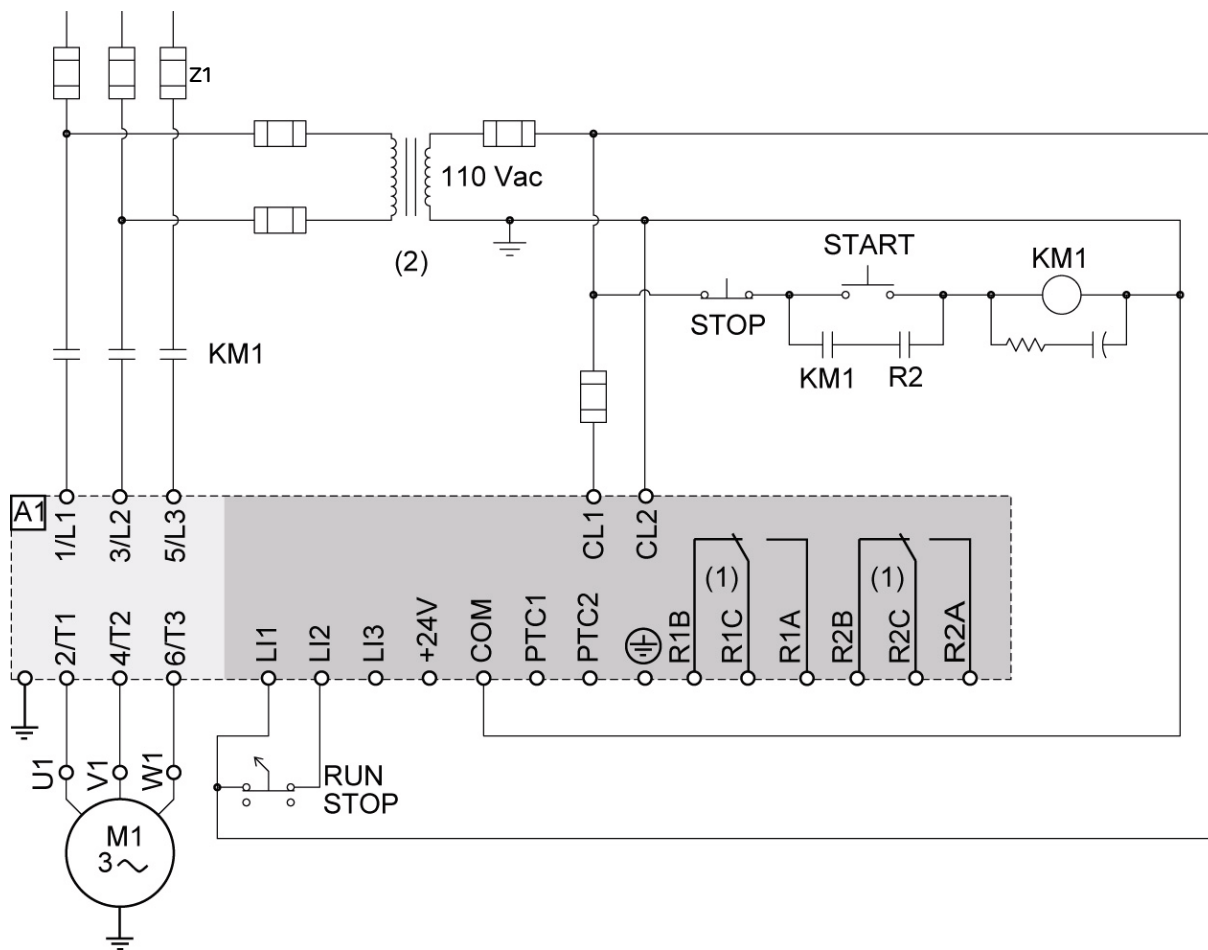
2 线控制设置

在“高级输入/输出”*COP* 菜单中，设置以下参数：

参数	值	说明
<i>L I 2</i>	<i>r U n</i>	逻辑输入 2 被设置为运行
<i>r 2</i>	<i>t r I P</i>	故障继电器在故障时被断电

附录 1: UL508 图解

ATS22...S6U: 110V, 2 线控制, 自由停机



- (1) 检查触点的动作极限，例如在连接至高额定值接触器时。参见第 36 页“电气特性”。
- (2) 如果电源电压高于 ATS22 可接受的值，则应加入一台变压器。特性：最低 100 VA，第 13 页。

2 线控制设置

在“高级输入/输出” *COP* 菜单中，设置以下参数：

参数	值	说明
<i>L12</i>	<i>rUn</i>	逻辑输入 2 被设置为运行
<i>r2</i>	<i>brIP</i>	故障继电器在故障时被断电

附录 2：短路额定值和支路保护

针对 UL 和 CSA 要求的推荐熔断器额定值

根据标准 UL508 组合使用的组件

软起动器 208/600 V- 60 Hz(+10% -15%)- 标准额定值。

ATS22 单独产品	最大短路电流 额定值 (SCCR)X	支路保护 Z1 (1)	额定值 Z2
	kA		A
ATS22D17●●●	5	AJT40	40
ATS22D32●●●		AJT70	70
ATS22D47●●●		AJT100	100
ATS22D62●●●	10	AJT125	125
ATS22D75●●●		AJT175	175
ATS22D88●●●		AJT200	200
ATS22C11●●●		AJT250	250
ATS22C14●●●		AJT300	300
ATS22C17●●●		AJT400	400
ATS22C21●●●		AJT500	500
ATS22C25●●●	18	AJT600	600
ATS22C32●●●		2x AJT350	2x 350
ATS22C41●●●		2x AJT400	2x 400
ATS22C48●●●		2x AJT500	2x 500
ATS22C59●●●	30	2x AJT600	2x 600

当由最高额定值为 __Z2__ 的 __Z1__ 保护时，适于在能够提供不超过 __X__ rms 对称 A、最高 575 V 的电路上使用。

(1) 制造商 Ferraz Shawmut。

封装式产品

ATS22 封装式产品	最大短路电流 额定值 (SCCR) X	支路保护 Z1	额定值 Z2	机柜最小体积		
	kA		A	cm ³	inch ³	
ATS22D17S6(U)	100	J 类延时	30	40	2406	
ATS22D32S6(U)			60	40	2406	
ATS22D47S6(U)			90	40	2406	
ATS22D62S6(U)			110	52	3149	
ATS22D75S6(U)			150	52	3149	
ATS22D88S6(U)			175	52	3149	
ATS22C11S6(U)			200	125	7630	
ATS22C14S6(U)			250	125	7630	
ATS22C17S6(U)			300	125	7630	
ATS22C21S6(U)			400	130	7892	
ATS22C25S6(U)			450	130	7892	
ATS22C32S6(U)			600	130	7892	
ATS22C41S6(U)			600	130	7892	
ATS22C48S6(U)			800	L 类延时	800	195
ATS22C59S6(U)		800			195	11869

当由最高额定值为 __Z2__ 的 __Z1__ 保护时，适于在能够提供不超过 __X__ rms 对称 A、最高 575 V 的电路上使用。



施耐德电气(中国)投资有限公司

施耐德电气(中国)投资有限公司	北京市朝阳区望京东路6号施耐德电气大厦	邮编: 100102	电话: (010) 84346699	传真: (010) 84501130
■ 上海分公司	上海市漕河泾开发区宜山路1009号创新大厦第12层, 15层, 16层	邮编: 200233	电话: (021) 24012500	传真: (021) 64957301
■ 张江办事处	上海市浦东新区龙东大道3000号8号楼5楼	邮编: 201203	电话: (021) 38954699	传真: (021) 58963962
■ 广州分公司	广州市珠江新城临江大道3号发展中心大厦25层	邮编: 510623	电话: (020) 85185188	传真: (020) 85185195
■ 武汉分公司	武汉市汉口建设大道568号新世界国贸大厦1座37层01、02、03、05单元	邮编: 430022	电话: (027) 68850668	传真: (027) 68850488
■ 成都分公司	成都市高新技术开发区高棚东路11号	邮编: 610041	电话: (028) 85178879	传真: (028) 85178717
■ 天津办事处	天津市河东区十一经路78号万隆太平洋大厦1401-1404室	邮编: 300171	电话: (022) 84180888	传真: (022) 84180222
■ 济南办事处	济南市泺源大街229号金龙中心主楼21层D室	邮编: 250012	电话: (0531) 81678100	传真: (0531) 86121628
■ 青岛办事处	青岛崂山区秦岭路18号青岛国展财富中心二号楼四层413室	邮编: 266061	电话: (0532) 85793001	传真: (0532) 85793002
■ 石家庄办事处	石家庄市中山路303号世贸皇冠酒店办公楼12层1201室	邮编: 050011	电话: (0311) 86698713	传真: (0311) 86698723
■ 沈阳办事处	沈河区青年大街219号华新国际大厦16层F/G/H/I座	邮编: 110016	电话: (024) 23964339	传真: (024) 23964296/97
■ 哈尔滨办事处	哈尔滨南岗区红军街15号奥威斯发展大厦22层A、B座	邮编: 150001	电话: (0451) 53009797	传真: (0451) 53009639/40
■ 长春办事处	长春解放大路2677号长春光大银行大厦1211-12室	邮编: 130061	电话: (0431) 88400302/03	传真: (0431) 88400301
■ 大连办事处	大连沙河口区五一路267号17号楼201-I室	邮编: 116023	电话: (0411) 84769100	传真: (0411) 84769511
■ 西安办事处	西安高新区科技路48号创业广场B座17层1706室	邮编: 710075	电话: (029) 88332711	传真: (029) 88324697/4820
■ 太原办事处	太原市府西街268号力鸿大厦B区1003室	邮编: 030002	电话: (0351) 4937186	传真: (0351) 4937029
■ 乌鲁木齐办事处	乌鲁木齐市新华北路5号美丽华酒店A座2521室	邮编: 830002	电话: (0991) 2825888 ext. 2521	传真: (0991) 2848188
■ 南京办事处	南京市中山路268号汇杰广场2001-2003室	邮编: 210008	电话: (025) 83198399	传真: (025) 83198321
■ 苏州办事处	苏州市工业园区苏华路2号国际大厦1711-1712室	邮编: 215021	电话: (0512) 68622550	传真: (0512) 68622620
■ 无锡办事处	无锡市太湖广场永和路28号无锡工商综合大楼17层	邮编: 214021	电话: (0510) 81009780	传真: (0510) 81009760
■ 南通办事处	江苏省南通市工农路111号华辰大厦A座1103室	邮编: 226000	电话: (0513) 85228138	传真: (0513) 85228134
■ 常州办事处	常州市局前街2号常州禧庭宾馆1216室	邮编: 213000	电话: (0519) 8130710	传真: (0519) 8130711
■ 合肥办事处	合肥市长江东路1104号古井假日酒店820房间	邮编: 230011	电话: (0551) 4291993	传真: (0551) 2206956
■ 杭州办事处	杭州市滨江区江南大道588号恒鑫大厦10楼	邮编: 310053	电话: (0571) 89825800	传真: (0571) 85825801
■ 南昌办事处	江西南昌市八一大道357号财富广场2701室	邮编: 330003	电话: (0791) 6272972	传真: (0791) 6295323
■ 福州办事处	福州市仓山区建新镇闽江大道169号水乡温泉住宅区二期29号楼102单元	邮编: 350000	电话: (0591) 87114853	传真: (0591) 87112046
■ 洛阳办事处	洛阳市涧西区凯旋西路88号华阳广场国际大饭店609室	邮编: 471003	电话: (0379) 65588678	传真: (0379) 65588679
■ 厦门办事处	厦门市思明区厦禾路189号银行中心2502-03A室	邮编: 361003	电话: (0592) 2386700	传真: (0592) 2386701
■ 宁波办事处	宁波市江东北路1号宁波中信国际大酒店833室	邮编: 315010	电话: (0574) 87706808	传真: (0574) 87717043
■ 温州办事处	温州市车站大道高联大厦写字楼9层B2号	邮编: 325000	电话: (0577) 86072225/6/7/9	传真: (0577) 86072228
■ 成都办事处	成都市科华北路62号力宝大厦22楼1.2.3.5单元	邮编: 610041	电话: (028) 66853777	传真: (028) 66853778
■ 重庆办事处	重庆市渝中区邹容路68号重庆大都会商厦12楼1211-12室	邮编: 400010	电话: (023) 63839700	传真: (023) 63839707
■ 佛山办事处	佛山市祖庙路33号百花广场26层2622-2623室	邮编: 528000	电话: (0757) 83990312/0029/1312	传真: (0757) 83991312
■ 昆明办事处	昆明市三市街6号柏联广场10楼07-08单元	邮编: 650021	电话: (0871) 3647549	传真: (0871) 3647552
■ 长沙办事处	长沙市劳动西路215号湖南佳程酒店14层01, 10, 11室	邮编: 410011	电话: (0731) 85112588	传真: (0731) 85159730
■ 郑州办事处	郑州市金水路115号中州皇冠假日酒店C座西翼2层	邮编: 450003	电话: (0371) 65939211	传真: (0371) 65939213
■ 泰州办事处	江苏省泰州市青年南路39号新永泰大酒店8512房间	邮编: 225300	电话: (0523) 86397849	传真: (0523) 86397847
■ 中山办事处	中山市中山三路18号中银大厦18楼1813室	邮编: 528403	电话: (0760) 8235971	传真: (0760) 8235979
■ 鞍山办事处	鞍山市铁东区南胜利路21号万科写字楼2009室	邮编: 114001	电话: (0412) 5575511/5522	传真: (0412) 5573311
■ 烟台办事处	烟台市南大街9号金都大厦2516室	邮编: 264001	电话: (0535) 3393899	传真: (0535) 3393998
■ 扬中办事处	扬中市前进北路52号扬中宾馆2018号房间	邮编: 212000	电话: (0511) 88398528	传真: (0511) 88398538
■ 南宁办事处	南宁市南湖区民族大道111号广西发展大厦12层	邮编: 530000	电话: (0771) 5519761/9762	传真: (0771) 5519760
■ 东莞办事处	东莞市南城区体育路2号鸿禧中心A406单元	邮编: 523070	电话: (0769) 22413010	传真: (0769) 22413160
■ 深圳办事处	深圳市罗湖区深南东路5047号深圳发展银行大厦17层H-I室	邮编: 518001	电话: (0755) 25841022	传真: (0755) 82080250
■ 贵阳办事处	贵阳市中华南路49号贵航大厦1204室	邮编: 550003	电话: (0851) 5887006	传真: (0851) 5887009
■ 海口办事处	海南省海口市文华路18号的海南文华大酒店的第六层607室	邮编: 570305	电话: (0898) 68597287	传真: (0898) 68597295
■ 施耐德(香港)有限公司	香港鲗鱼涌英皇道979号太古坊和域大厦13楼东翼		电话: (00852) 25650621	传真: (00852) 2811029
■ 施耐德电气中国研修学院	北京市朝阳区望京东路6号施耐德电气大厦	邮编: 100102	电话: (010) 84346699	传真: (010) 84501130

客户关爱中心热线：400 810 1315

施耐德电气
Schneider Electric China
www.schneider-electric.cn

北京市朝阳区望京东路6号
施耐德电气大厦
邮编: 100102
电话: (010) 8434 6699
传真: (010) 8450 1130

Schneider Electric Building, No. 6,
East Wangjing Rd., Chaoyang District
Beijing 100102 P.R.C.
Tel: (010) 8434 6699
Fax: (010) 8450 1130

由于标准和材料的变更，文中所述特性和本资料中的图像只有经过我们的业务部门确认以后，才对我们有约束。



本手册采用生态纸印刷